



**Betriebsanleitung
Weinkühlschrank**

Bernardi

Top 209E / Top 165E / Top 99E / Top 77E

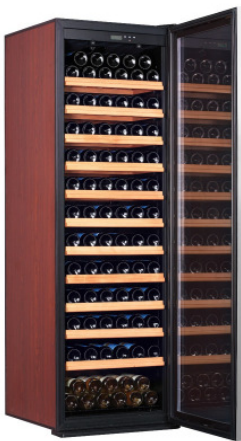


Foto kann von Original leicht abweichen

Bernardi

Weinklimaschränke, für jedes Ambiente das passende Design

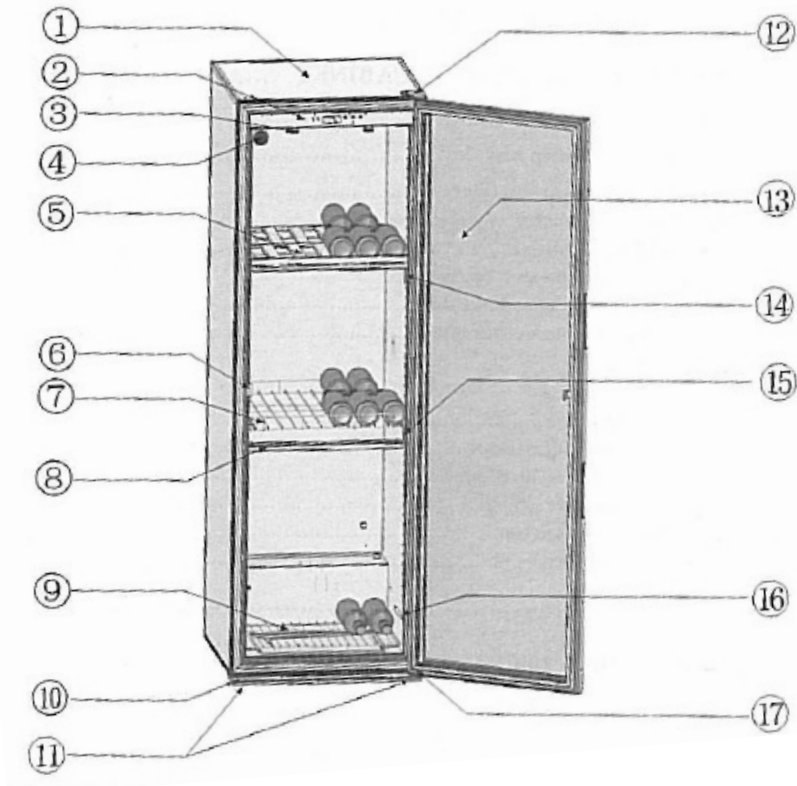




Inhaltsverzeichnis

1	Beschreibung Ihres Weinkühlschranks.....	4
2	Platzieren Ihres Weinkühlschranks.....	5
3	Inbetriebnahme.....	6
4	Anwendung.....	15
5	Achtung	17
6	Einfache Problembhebung	17

1 Beschreibung Ihres Weinkühlschranks



- 1. Gehäuse
- 2. Kontroll- und Anpassungssteuerfeld
- 3. LED-Lichter
- 4. Filter
- 5. Holzregale
- 6. Schliessender Clip
- 7. Stahlregal
- 8. Verstärkungsschiene
- 9. unteres Rasterfeld

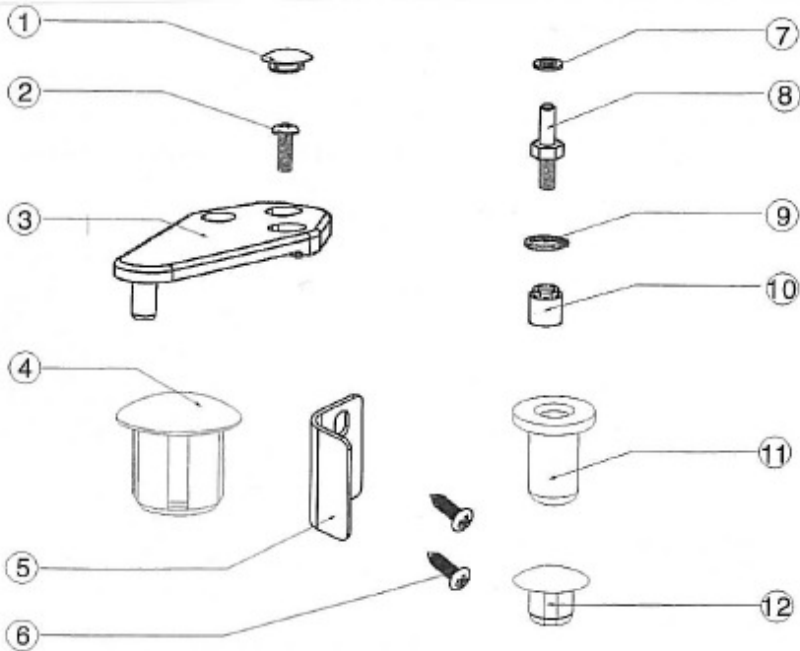
- 10. Sockelleiste
- 11. Anpassungsfähige Füsse
- 12. Scharnier
- 13. Glastüre
- 14. Temperaturprüfer
- 15. Haken des Regals
- 16. Spezifikationsaufkleber
- 17. unterer Gelenkführer

2 Platzieren Ihres Weinkühlschranks

- 1) Wenn Sie Ihren Weinklimaschrank bewegen, kippen Sie ihn nicht mehr als 45° und immer in Richtung Stromanschluss.
- 2) Um die Arbeitszeit zu reduzieren und Strom zu sparen, sollten Sie den Weinkühlschrank da platzieren, wo die Temperatur zwischen 0°C und 32°C liegt. Ausserdem sollten Sie rundherum ein wenig Platz lassen, damit die Hitze, welche vom Kondensator produziert wird, eliminiert werden kann. Lassen Sie zwischen Ihrem Schrank und der Wand einen Abstand von mindestens 8cm. Bitte platzieren Sie Ihren Schrank nicht neben Kühlschränken, elektrischen Schweissgeräten usw., um Störungen zu vermeiden.
- 3) Platzieren Sie Ihren Weinklimaschrank nicht in der Nähe einer Heizquelle.
- 4) Platzieren Sie den Schrank in einer passenden Umgebung. Der Raum darf nicht zu feucht sein (Waschküche etc.). Niemals darf der Schrank da platziert werden, wo er überschwemmungsgefährdet ist.
- 5) Auf einem soliden Untergrund. Neigen Sie den Schrank ein wenig nach hinten um die vorderen Füsse anzupassen, damit der Weinkühlschrank eben steht.

3 Inbetriebnahme

3.1 Einzelteile



1. Gummidichte

3. oberes Anschraubscharnier

5. Schliessklappe

7. Dichtung

9. Dichtung

11. Drehachse

2. Schraube

4. Gummidichte

6. Phillips Schraube

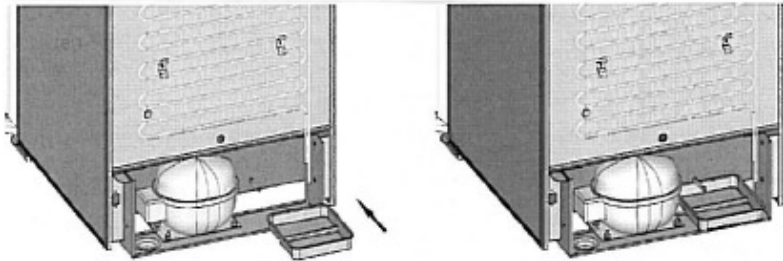
8. Türgelenkführer

10. Scharniernuss

12. Gummidichte

3.2 Installation der Tropfwanne

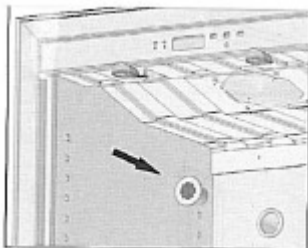
Installieren Sie die Tropfwanne auf dem Kompressor an der Hinterseite der Kabine. Sie sollte unter der kleinen Röhre ein bisschen vom Gehäuse hervorstehen. Der untere Teil des Tankes muss unter diese kleine Röhre wie unten abgebildet.



Installieren der Tropfwanne

3.3 Installation des Carbonfilters

Installieren Sie den Carbonfilter, welchen Sie im inneren in der Accessoires box finden, so, dass Sie ihn in der Luftzirkulation platzieren, welche sich an der oberen Innenseite befindet. Der Carbonfilter kann für ein Jahr gebraucht werden, danach sollte man ihn wechseln. Kontaktieren Sie Ihren lokalen Verkäufer.



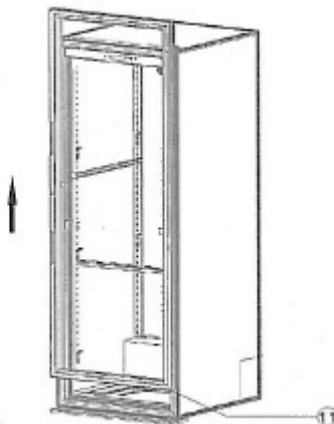
3.4 Alternatives Hängen einer Glastüre

Die Glastüre ist beim Kauf nach rechts schwenkbar ausgerichtet. Um den Weinklimaschrank nach links auszurichten, gehen Sie wie folgt vor:

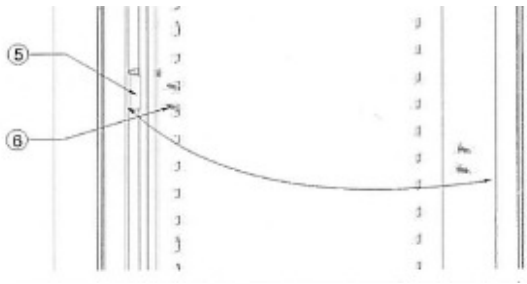
1. Schlissen Sie die Tür
2. Nehmen Sie die Gummidichtungen mit einer feinen Klinge sanft raus. Lösen Sie die Schrauben und entfernen Sie das obere Anschraubcharnier.



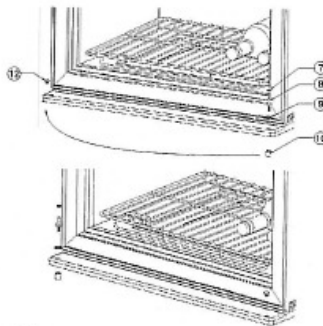
3. Entfernen Sie die Tür indem Sie sie sanft öffnen und ein wenig anheben.



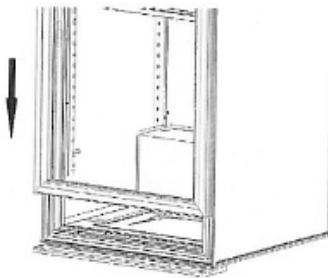
4. Lösen Sie den schliessenden Clip auf der linken Seite und fixieren Sie ihn danach auf der rechten Seite.



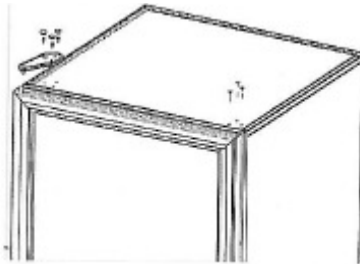
5. Entfernen Sie die Gummidichtungen auf der rechten Seite. Lösen Sie den Türgelenkfürer mit der Dichtung und befestigen Sie alle Teile auf der anderen Seite.



6. Drehen Sie die Tür um 180°C, heben Sie die Tür sanft an und bewegen Sie dann nach unten und platzieren die Tür im Gelenkfürer.



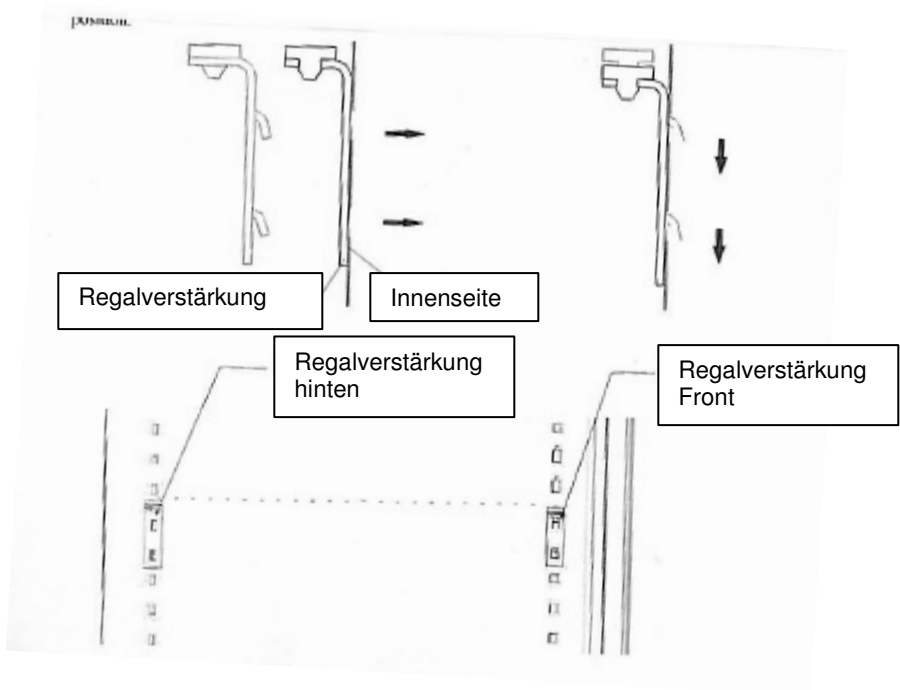
7. Verwenden Sie das Anschraubcharnier neu auf der andren parallel gelegenen Seite. Ersetzen Sie die Gummidichtungen.



3.5 Installieren Sie die Regale

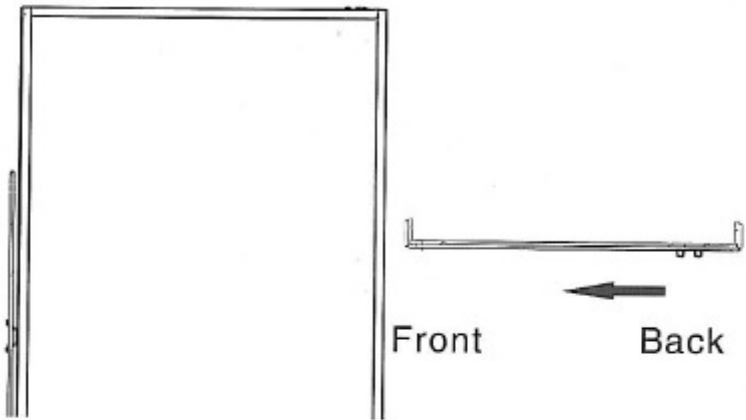
3.5.1 Installieren Sie die Regalverstärkung

Die Regalverstärkung sollte vor den Regalen eingesetzt werden, wie unten abgebildet. Legen Sie die Regalverstärkung in das Loch auf der Innenseite des Schrankes und drücken Sie diese runter. Damit hat das Regal sicheren Halt. Es gibt Regalverstärkungen für die Front und die Hinterseite. Das längere ist für hinten und muss ins Loch im Inneren gedrückt werden und das kürzere ist für die Front und muss ebenso reingedrückt werden. Beide Regalverstärkungen sollten dieselbe Höhe aufweisen, damit die Regale eben eingeschoben werden können.

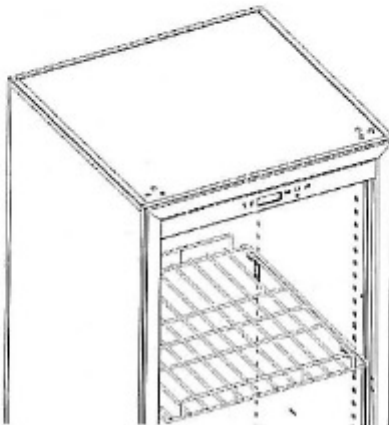


3.5.2 Installieren Sie das Stahlregal

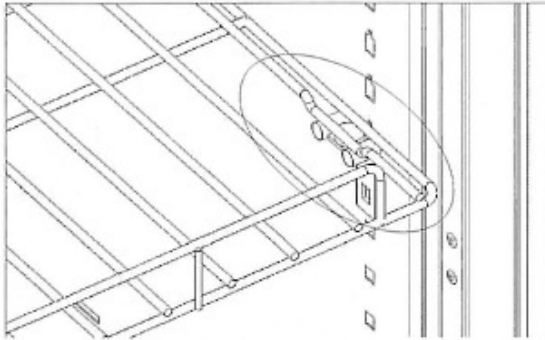
Sehen Sie sich das untere Diagramm genau an, bevor Sie die Stahlregale montieren. Platzieren Sie das Regal im Schrank. Die Vorderseite des Regals sollte mit der Vorderseite des Gehäuses übereinstimmen. Es gibt zwei Drähte auf der Vorderseite des Regals, um das Regal mit der Regalverstärkung zu blockieren und das Regal in der richtigen Position zu behalten.



Ausrichtung Regalmontage



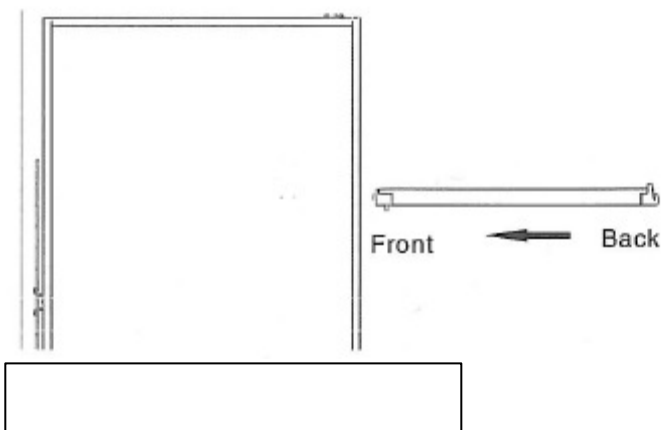
Wie es aussehen sollte

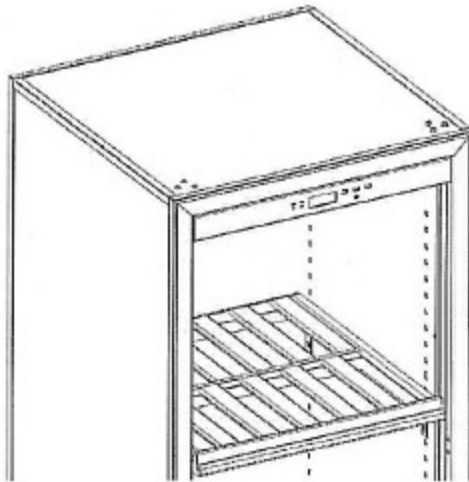


Die zwei Drähte auf der Vorderseite des Regals sollten das Regal mit der Regalverstärkung blockieren.

3.5.3 Installieren Sie die Holzregale

Um Ihre Holzregale zu montieren, beachten Sie unten aufgeführtes. Legen Sie das Regal auf die Regalverstärkung mit der Vorderseite zuerst. Stellen Sie sicher, dass der hölzerne Stift in die Hinterseite des Regals einhakt.





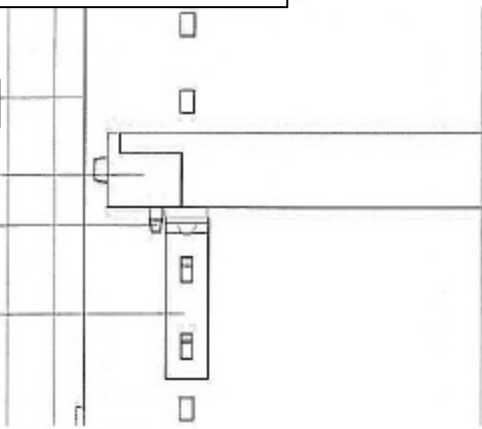
Wie es aussehen sollte

Im Innern des Gehäuses

Holzregal

Holzstift

Hinterer Haken

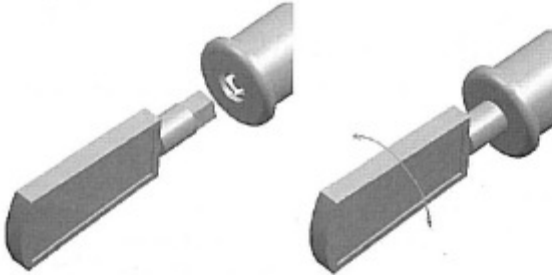


Position des Holzstiftes und des hinteren Regalverstärkers

4 Anwendung

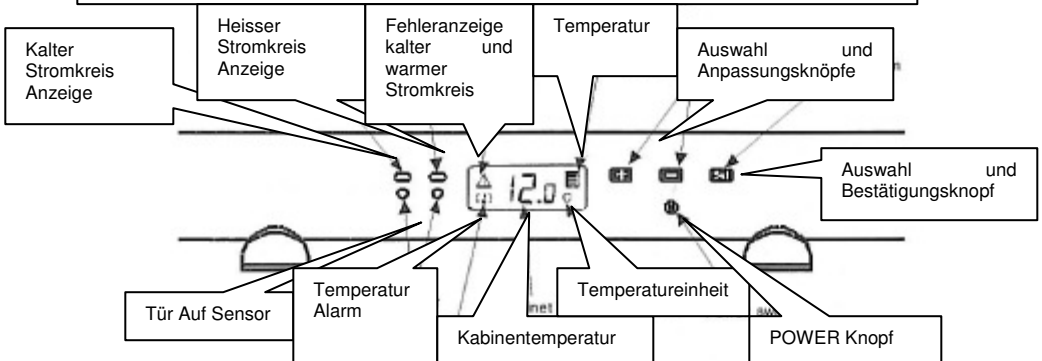
4.1 Schlüssel

Stecken Sie den Schlüssel in das Schloss und drehen Sie ihn um abzuschliessen oder aufzumachen (siehe unten).





4.2 Kontrolle und Anpassung

4.2.1 Kontrollanzeige




WARNUNG: Wenn Sie **+** - zur selben Zeit drücken, sind alle Knöpfe gesperrt. Drücken Sie dann **SET** um zu entsperren.

4.2.2 Temperatureinstellungen

- 1) Drücken Sie **SET**, das Display beginnt zu blinken, dann drücken Sie **+** oder **-** um die Temperatur anzupassen. Drücken Sie nochmals **SET**, um die Einstellung zu bestätigen.
- 2) Der **+** Knopf ist ohne das Drücken von **SET** untauglich. Drücken Sie **+** für 5 Sekunden um die Feuchtigkeit anzuzeigen. Ansonsten wird das Display nach 15 Sekunden automatisch wieder die Temperatur anzeigen.
- 3) Der **-** Knopf ist ohne das Drücken von **SET** untauglich. Drücken Sie **-** für 5 Sekunden, um die zwei LED Modus anzuzeigen. 1. Bleibt im Modus mit dem Symbol „ECL“. 2. wenn die Tür offen ist, erscheint „ECL“. Drücken Sie **+** um den LED Modus auszuwählen und drücken danach **SET**, um zu bestätigen. Ansonsten wird das Display nach 15 Sekunden automatisch wieder die Temperatur anzeigen.
- 4) Drücken Sie für 5 Sekunden  und jeglicher Ausgang wird abgeschnitten inkl. der LED-Anzeige. Drücken Sie , um zurückzugelangen.

4.2.3 Alarmerläuterung

„Tür offen“ Alarm:  blinkt wenn die Tür für mehr als 15 Minuten geöffnet ist. Ausserdem hören Sie 3-mal einen Ton alle 30 Sekunden. Dies hört nach 3 min. automatisch auf.

4.2.4 Störungen



Temperatur: Wenn dieses Zeichen blinkt, übersteigt die Temperatur entweder -30°C oder 60°C. Alle 10 Sekunden hören Sie einen Ton bis sie **+** und **-** zusammen drücken.



Heisse und kalte Stromkreise: Wenn dieses Zeichen blinkt, ist ein Fehler bei den kalten und heissen Stromkreisen aufgetreten. Alle 10 Sekunden hören Sie einen Ton bis sie **+** und **-** zusammen drücken.

5 Achtung

- 1) Nach dem Auspacken Ihres Schrankes sollten Sie die Verpackung umweltgerecht entsorgen.
- 2) Wischen Sie den Schrank auf der hinteren Seite nie mit einem nassen Tuch.
- 3) Legen Sie keine elektrischen Gegenstände oder Esswaren auf den Schrank.
- 4) Benutzen Sie den Schrank nicht draussen.
- 5) Den Staub am hinteren Kondensator sollten Sie mindestens zweimal jährlich entfernen.
- 6) Der Kompressor startet 3 Minuten nach dem Einschalten des Schrankes. Somit heisst es nicht, dass der Schrank nicht funktioniert, wenn er nicht augenblicklich zu laufen beginnt.
- 7) Vor dem Verschieben des Schrankes müssen Sie alle Kabel ausstecken und alle Flaschen rausnehmen.
- 8) Lassen Sie die Tür nie länger als nötig offen.
- 9) Verbieten Sie Kindern das Klettern, Sitzen und Stehen auf dem oder in dem Schrank. Sie könnten den Schrank beschädigen oder sich selbst ernsthaft verletzen.
- 10) Stellen Sie sicher, dass Sie die Schlüssel ausser Reichweite von Kindern aufbewahren. Sie könnten sich sonst im Schrank einschliessen.
- 11) Versuchen Sie nie irgendwelche defekten Kabel oder sonst elektrische Komponenten zu reparieren. Kontaktieren Sie Ihren Händler.

6 Einfache Problembhebung

Problem	Problem Analyse	Lösung
Kompressor funktioniert nicht	-Leitung beschädigt	-Rufen Sie Ihren Händler an
	-Sicherung kaputt	-Wechseln Sie die Sicherung
	-Interner Stromkreis schlägt fehl	-Rufen Sie Ihren Händler an
	-Stromversorgung aus	-Prüfen Sie den Strom

	-im Auftauungsprozess	-Normal! Der Kompressor startet neu wenn die Auftauung beendet ist.
Kompressor ist laut, Oder manchmal an und aus	-Stromversorgung ist nicht stabil	-Schalten Sie neu ein und warten Sie 3 min.
	-Kabine ist nicht flach ausgerichtet	-passen Sie die vorderen Füsse an.
Nicht kalt genug?	-eingestellte Temp. zu hoch	-Prüfen, neu einstellen
	-Tür zu lange offen	-Nur wenn nötig öffnen
	-Türsiegel defekt	-Rufen Sie Ihren Händler an.
LED leuchtet nicht	-elektr. Versorgungsproblem	-Rufen Sie Ihren Händler an
	-LED beschädigt	
Türe schliesst nicht richtig	-Kabine ist nicht eben	-Passen Sie die vorderen Füsse an
	-Türe falsch installiert	-Sehen sie die alternative mit der Glastür an und installieren sie diese korrekt.
	-Regal ist zu weit vorn	-Bringen Sie das Regal in die ursprüngliche Position.





KIBERNETIK AG

Langäulistr. 62

9470 Buchs