



Entfeuchter | W55L

Betriebsanleitung

Inhaltsverzeichnis

1 Einführung	3
2 Technische Daten	3
3 Sicherheitshinweise	4
4 Produktbeschreibung	4
5 Bedienungspalette	5
6 Standortbestimmung	7
7 Bedienung	8
8 Wartung	15
9 Problembehebung	17

1 | Einführung

Bitte lesen Sie diese Anleitung sorgfältig durch, bevor Sie den Entfeuchter in Betrieb nehmen und bewahren Sie diese danach an einem sicheren Ort auf.

Entfeuchter sind dazu da, der Luft überflüssiges Wasser zu entziehen. Dementsprechend kann ein solches Gerät feuchte Teppiche, Böden, Wände, Gebäudeinnenräume und mehr zum Trocknen bringen. Auch in Archiven, Unterkellerungen, Lagerräumen und in der Medizinal- und Gesundheitsbranche, wo es sehr wichtig ist, dass die Umgebung trocken bleibt, können Entfeuchter Abhilfe leisten.

Produktvorteile

- Einfach zu transportieren
- entfeuchtet mit hoher Geschwindigkeit
- Einfach zu bedienen
- Display mit Anzeige der Feuchtigkeit, der Arbeitsdauer und des Entfeuchtungsstatus
- Optionale Wahl für manuelle oder automatische Entfeuchtung

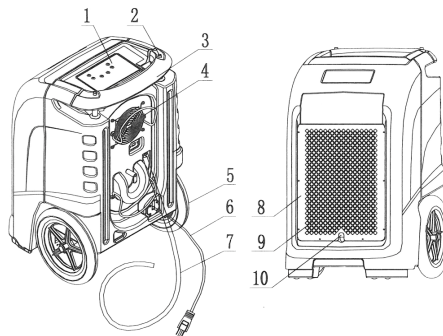
2 | Technische Daten

Modell	W55L
Entfeuchungskapazität	55L / Tag (bei 30 °C und RH80%) 35L / Tag (bei 20 °C und RH70%)
Spannung	230 V / 50 Hz
Maximale Stromaufnahme	1060 W
Absicherung	4.5 A
Kältemittel	R410a / 410 g
Einsatzbereich	1 °C ~ 35 °C
Nettogewicht	35 kg
Dimension	485 x 510 x 810 mm

3 | Sicherheitshinweise

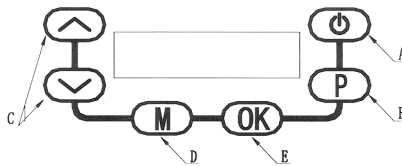
- Für die Inbetriebsetzung dieses Geräts wird eine 3-polig geerdete Stromanbindung von 230 V benötigt.
- Vermeiden Sie es, das Stromkabel von unprofessionellem Fachpersonal ersetzen zu lassen.
- Der Anschluss des Geräts an das Stromnetz darf nicht unter Einsatz eines Verlängerungskabeladapters vorgenommen werden.
- Ein Entfeuchter darf niemals mit feuchten Händen angefasst oder gar bedient werden.
- Unterlassen Sie es, den Entfeuchter als Sitz- oder Stehgelegenheit zu missbrauchen.
- Strengstens untersagt ist zudem, mit den Fingern in den Luftabzug zu greifen.
- Stellen Sie sicher, dass sich keine Kinder in der unmittelbaren Nähe des Entfeuchtungsgeräts befinden.
- Verwenden Sie den Entfeuchter niemals in einer Umgebung, in welcher sich ätzende, explosive oder leicht entzündbare Materialien befinden.

4 | Produktbeschreibung



- | | |
|--------------------------------|--------------------|
| 1. Bedienfeld | 6. Stromkabel |
| 2. Einstellungsknopf für Griff | 7. Wasserschlauch |
| 3. Griff | 8. Lufteinzugsrost |
| 4. Luftausgang | 9. Lufteinzug |
| 5. Räder | 10. Luftfilter |

5 | Bedienungspalette



- | | |
|---|-------------------------------|
| A. EIN/AUS –Schalter (ON/OFF) | D. Menütaste (FUNCTION) |
| B. Wasserpumpe (PURGE) | E. Eingabebestätigung (ENTER) |
| C. Tasten zur Einstellung der gewünschten Entfeuchtungsleistung (▲ und ▼) | |

Hinweise vorab

- Legen Sie den Entwässerungsschlauch in eine horizontale Position, damit das Austreten des Wasser reibungslos von statten gehen kann.
- Achten Sie darauf, keine hinderlichen Gegenstände vor die Einzugs- und Auslassschläuche zu positionieren. Auch dürfen keine Objekte wie zum Beispiel Äste etc. in den Auslassschlauch eingefügt werden.
- Für den Betrieb des Entfeuchters wird eine geerdete Stromverbindung benötigt.
- Das Gerät darf während des Gebrauchs keinesfalls bewegt oder in eine Schiefelage gebracht werden.

Erklärung zu den einzelnen Tasten

A. EIN/AUS – Taste (**ON/OFF**)

Diese Taste wird dazu benötigt, das Gerät betreffend dessen Betrieb jeweils an- bzw. auszuschalten.

B. Pumpe leeren (**PURGE**)

Um das Wasser aus dem Behälter zu entleeren, muss diese Taste gedrückt werden. Im Normalfall beginnt die Pumpe während des Betriebs des Entfeuchters automatisch mit dem Abpumpen sobald der Behälter vollständig gefüllt ist. Empfehlenswert ist es, stets dann wenn das Gerät an einen anderen Standort bewegt werden soll, die Abpumptaste zu betätigen. Dadurch kann verhindert werden, dass es zu Wasserlachen kommt. Die Abpumptaste stellt nach jeweils 40 Sekunden deren Tätigkeit automatisch ein.

C. Einstellungstasten (▼ und ▲)

Um eine gewünschte Entfeuchtungsleistung zwischen 26% und 90% einzustellen, werden diese beiden Tasten benötigt. Sobald die gewünschte Feuchtigkeit unter 26% eingestellt ist, erscheint auf der Displayanzeige „CO“ und das Gerät wechselt automatisch in entsprechenden Entfeuchtungsbetrieb.

Zudem werden diese Tasten dazu verwendet, die gewünschte Zeitdauer der Entfeuchtung anzupassen.

Für den Wechsel der einzelnen Menümöglichkeiten (Funktion beispielsweise) können entsprechende Tasten ebenfalls verwendet werden.

D. Menütaste (**FUNCTION**)

Unter dieser Taste können die einzelnen Menümöglichkeiten angewählt werden. So kann zwischen den Einstellungsmöglichkeiten betreffend Feuchtigkeitshöhe (Humid), Zeit (Timer) und Zurücksetzung (R) gewählt werden. Um zwischen obigen Funktionen wählen zu können, werden ebenfalls genannte Tasten benötigt. Bei gewünschter Funktion wird dann jeweils mithilfe der **ENTER** –Taste zur Wahlbestätigung aufgefordert.

Für die Rückkehr zum Hauptmenü muss ebenfalls die **ENTER** –Taste betätigt werden.

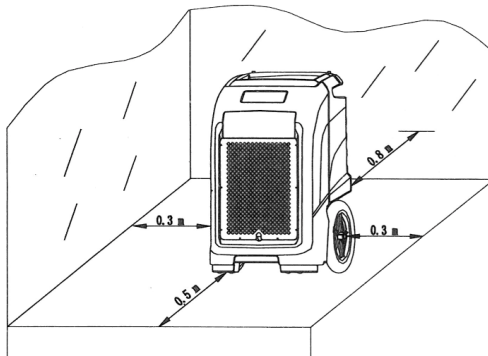
E. Eingabebestätigung (**ENTER**)

Mithilfe dieser Taste kann eine angewählte und angepasste Menüfunktion bestätigt werden.

6 | Standortbestimmung

A. Der Standort des Entfeuchters

Positionieren Sie den Entfeuchter immer in die Mitte eines Raumes und in ausreichendem Abstand zu Wänden und anderen Gegenständen. Genauere Angaben zu empfohlenen Abständen können Sie nachfolgender Darstellung entnehmen:



B. Verbindung zur Stromzufuhr

Für eine richtige Stromanbindung dieses Geräts wird eine Stromspannung von 220 ~ 240 V / 50 Hz und eine 3-polig geerdete Verbindungssteckdose benötigt.

C. Die Positionierung des Abflussschlauchs

Entwickeln Sie vorab den gesamten Schlauch, so dass dieser nicht in eine geknickte Form kommt. Denn etwaig hinderliche Verbiegungen im Schlauch oder behindernde Gegenstände in dessen unmittelbaren Umgebung können einen reibungslosen Wasserabfluss verhindern.

Anmerkungen

- Vergewissern Sie sich darüber, dass das Schlusstück des Wasserschlauchs in einem Auffangbehälter endet, damit der Ausfluss auch sicher vonstatten gehen kann. Als noch vorteilhafter erscheint es, das Abflussende an einen Ort im Freien auslaufen zu lassen.
- Das Endstück des Wasserschlauchs darf nicht höher als 0.5 Meter vom Boden weg zu liegen kommen. Falls dieser Vorgabe nicht Folge geleistet wird, kann es zu einem blockierenden Wasserstau und möglichen Leckstellen kommen.

D. Verbindung des Elektrokabels

Binden Sie das Elektrokabel angemessen ein und vergewissern Sie sich darüber, dass dieses auch sicher installiert ist.

E. Behindernde Gegenstände

Stellen Sie sicher, dass sich keine hinderlichen Objekte vor dem Luftein- und Luftauslass befinden. Ansonsten kann dies die Entfeuchtungsleistung behindern.

7 | Bedienung

A. Generelles / Generelle Bedienungshinweise

- a. Um das Gerät einzuschalten, muss zu Beginn die ON/OFF –Taste gewählt werden. Daraufhin wird sich der Betrieb automatisch einstellen.
- b. Nach Beendigung der Entfeuchterverwendung muss erneut die ON/OFF –Taste gedrückt werden. Im Anschluss daran wird die Wasserpumpe automatisch für 40 Sekunden ihren Abpumpprozess antreten.

Achtung

Vermeiden Sie aber, den Gerätebetrieb auf die Weise auszuschalten, indem sie kurzerhand das Stromkabel aus der Steckdose ziehen. Denn dieses Vorgehen führt dazu, dass der automatische Abpumpprozess über die Wasserpumpe deren Betrieb gar nicht erst aufnehmen kann, wodurch das Restwasser im Gerät liegenbleibt.

Nach dem beendeten Gebrauch des Entfeuchters sollte dieser für mindestens 3 Minuten nicht bewegt werden. Stellen Sie auch sicher, dass alle Tropfen am Verdampfer sicher in den Wasserauffangbehälter fließen können. Bei ruckartigem Bewegen des Geräts besteht die Gefahr, dass angesammelte Tropfen auf den Boden gelangen und grössere Wasserlachen verursachen.

B. Einstellung der Feuchtigkeitshöhe

Standardmässig ist dieser Entfeuchter bereits mit einer bestimmten Leistungseinstellung betreffend der Feuchtigkeitshöhe vorprogrammiert. Es ist jedoch möglich, selbstständig deren Höhe wie folgt anzupassen:

1. Durch das Drücken der **FUNCTION** –Taste werden auf dem Display folgende unterschiedlichen Einstellungsoptionen angezeigt: Feuchtigkeit (Humid), Zeit (Timer) und Zurücksetzung (R).

H u m i d	T i m e r
	L a n g u R

2. Wenn die **FUNCTION** –Taste einmal angewählt wird, zeigt das Display die Einstellung „Humid“ (Feuchtigkeit) an.
3. Mit der Betätigung des **ENTER** –Schalters (Eingabebestätigung) wird auf der Displayanzeige folgendes Bild erscheinen:

H u m i d	S e t t i n g
0 0 %	R

4. Um die exakte Prozentangabe der Feuchtigkeitshöhe anzupassen, werden die beiden Tasten ▼ und ▲ benötigt. Was die Einstellungsbandbreite betrifft, so reicht diese von 26 - 90%.
5. Nachdem Sie sich für eine bestimmte Prozenzhöhe entschieden haben, muss diese Eingabe durch das Drücken der **ENTER** –Taste nur noch bestätigt werden.

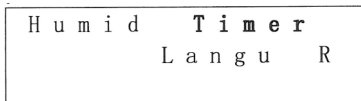
6. Damit die gemachte Eingabe wieder rückgängig gemacht werden kann, muss lediglich die **FUNCTION** –Taste erneut gedrückt werden, so dass die Anzeige auf „**R**“ wechselt. Ein darauffolgendes Betätigen der **ENTER** –Taste verbunden mit einem kurzen Aufwarten von ca. 10 Sekunden führt dazu, dass erneut zum Anpassungsmenü zurückgekehrt werden kann, um eine andere Feuchtigkeitshöhe einzustellen.

Anmerkung

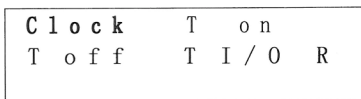
- Falls länger als 10 Sekunden mit der Einstellung der Prozenzhöhe gewartet wird, wechselt die Anzeige automatisch zur Hauptübersicht zurück.
- Sobald die eingestellte Feuchtigkeitshöhe diejenige der vorhandenen Umgebung übersteigt oder deren Differenz kleiner als 5% beträgt, stellt der Entfeuchter seinen Betrieb ein.

C. Einstellung der Betriebsdauer

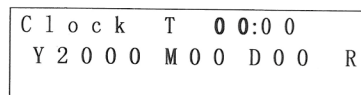
1. Drücken Sie die **FUNCTION** –Taste und auf dem Display werden erneut die Haupteinstellungsoptionen Feuchtigkeit (Humid), Zeit (Timer) und Zurücksetzung (R) angezeigt.



2. Um die Anzeige auf die Funktion „Timer“ (Betriebsdauer) einzustellen, muss die **FUNCTION** –Taste gewählt werden.
3. Bei anschließendem und einmaligem Betätigen der **ENTER** –Taste wird das Display folgende Anzeige aufweisen:



4. Um nachfolgend exakte Einstellungen für die Betriebsdauer vornehmen zu können, erweist es sich als nötig, die **FUNCTION** –Taste erneut zu drücken.
5. Wenn darauf erneut die **ENTER** –Taste gewählt wird, kann auf dem Display folgende Anzeige erkannt werden:



6. Nun kann die gewünschte Zeit betreffend Stunden eingestellt werden. Die Bandbreite dabei erstreckt sich von 00 bis 24. Dazu werden die beiden Tasten ▲ und ▼ benötigt.
7. Nachdem Sie Ihre gewünschte Stundeneinstellung gemacht haben, muss diese noch mit der **ENTER** –Taste bestätigt werden.
8. Da der Cursor nun automatisch zur Minutenprogrammierung überwechselt, kann dann mit entsprechender Einstellung fortgefahren werden.
9. Abermals werden für eine exakte Minutenanpassung die Tasten ▲ und ▼ verwendet, wobei sich hier die Bandbreite sich zwischen 00 und 59 bewegt.
10. Zur Bestätigung gemachter Einstellung müssen Sie abschliessend die **ENTER** –Taste betätigen.
11. Da der Cursor nun wieder automatisch auf die vorangehende Stundeneinstellungsoption wechselt, könnte mit erneuten Anpassungen der Stunden fortgefahren werden.
12. Bei Bedarf können solche Anpassungen folglich beliebig oft wiederholt werden.
13. Nachdem der Einstellungsprozess jeweils abgeschlossen ist, muss mittels eines Betätigen der **ENTER** –Taste sichergestellt werden, dass das Display die Anzeige „R“ (Zurücksetzung) aufweist. Anschliessend wird die Anzeige wieder in die normale Ausgangslage wechseln. Das Display ist lediglich fähig, die Zeit anzuzeigen, nicht aber das Datum.

Anmerkungen

- Sobald Sie erneute Anpassungen betreffend der Zeit vornehmen möchten, muss jeweils die **FUNCTION** –Taste gewählt werden, damit die Anzeige entweder auf die Stunden- oder die Minuteneinstellungsoption wechselt. Für eine abschliessende Bestätigung gemachter Änderungen muss stets die **ENTER** –Taste gedrückt werden.
- Wenn die Batterie leer ist, wird auf dem Display folgende Anzeige erscheinen: „**Battery over**“ (Batterie ist leer).

D. Timerprogrammierung

Bevor Sie den Timer richtig programmieren können, muss selbstverständlich zuerst sichergestellt werden, dass die Uhr richtig eingestellt worden ist.

1. Durch ein anfängliches Betätigen der **FUNCTION** –Taste werden auf dem Display folgende Hauptfunktionsmöglichkeiten angezeigt: Feuchtigkeitshöhe (Humid), Zeit (Timer) und Zurücksetzung (R):

H	u	m	i	d	T	i	m	e	r
					L	a	n	g	u
							R		

2. Damit der Cursor aber auf die Timerfunktion rückt, muss die **FUNCTION** –Taste ein zweites Mal betätigt werden.
3. Wenn Sie dann die **ENTER** –Taste wählen, werden folgende Einstellungsmöglichkeiten erscheinen:

C	l	o	c	k	T	o	n	
T	o	f	f	T	I	/	O	R

4. Für eine vom Standard abweichende individuelle Toneinstellung muss abermals die **FUNCTION** –Taste gewählt werden, damit der Cursor auf „Ton“ wechseln kann.
5. Durch ein bestätigendes Drücken der **ENTER** –Taste werden folgende Einstellungsoptionen auf dem Display erscheinen:

T	i	m	e	r	O	n		
0	0	:	0	0	O	f	f	R

6. Damit Sie nun mit der exakten Einstellung der Stunden fortfahren können, werden die Tasten ▲ und ▼ benötigt. Die Einstellungsbandbreite erstreckt sich von 00 bis 24.
7. Es muss die **ENTER** –Taste so oft gedrückt werden bis die gewünschte Zeit eingestellt ist.
8. Fortgefahren wird dann mit der gewünschten Minutenprogrammierung, wobei sich die mögliche Anpassungsbandbreite von 00 bis 59 erstreckt. Dazu muss aber zuerst erneut die **FUNCTION** –Taste gewählt werden.

9. Mit dem Verwenden der Tasten ▲ und ▼ kann dann die gewünschte Minutenanpassung vorgenommen werden.
10. Um gemachte Eingabe anschliessend zu bestätigen, muss dann die **ENTER** –Taste gedrückt werden.
11. Bei erneutem Betätigen der **FUNCTION** –Taste wird auf dem Display die Anzeige „Off“ (AUS) aufblinken.
12. Damit Sie den Timer aber „scharf“ schalten können, muss die **FUNCTION** –Taste ein zweites Mal gewählt werden. Nur so kann der Cursor auf die Anzeige „On“ (EIN) überwechseln und in Betrieb gesetzt werden.
13. Nach dem Fertigstellen aller Programmierungen muss die **FUNCTION** –Taste noch einmal gewählt werden. Damit Sie dann wieder zum Hauptmenü zurückkehren können und auf dem Display die Anzeige „R“ erscheint, muss die **ENTER** –Taste gedrückt werden. Eine andere Möglichkeit zum Hauptmenü zurückzukehren besteht darin, einfach für 10 Sekunden aufzuwarten, da das Display dadurch automatisch zu diesem überwechselt.

Anmerkungen

- Der Anpassungsvorgang der Timerprogrammierung kann beliebig oft wiederholt werden, indem in so einem Falle jeweils die **FUNCTION** –Taste gewählt wird und dann wie oben beschrieben entsprechende Änderungen vorgenommen werden können.
- Um eine einmal gemachte Timerprogrammierung zu löschen, muss anhand der **FUNCTION** –Taste zuerst die Option „On“ angewählt und dann die **ENTER** –Taste gedrückt werden, damit der Cursor auf die Option „Off“ wechselt. Anschliessend kann wieder zum Hauptmenü zurückgekehrt werden.
- Diese Funktion sollte aber nicht mehrere Male direkt hintereinander gemacht werden.

E. Die Ausschaltung des Timers

Was diese Möglichkeit betrifft, so kann wie oben bereits beschrieben vorgegangen werden. Beachtet werden muss hier lediglich, dass Sie anstatt der „On“ –Einstellung eine „Off“ –Einstellung machen müssen.

F. Einstellung eines regelmässig wiederkehrenden Timerbetriebsstarts

Um solche Einstellungen überhaupt erst vornehmen zu können, muss so oft die **FUNCTION** –Taste gewählt werden bis folgende Displayanzeige erkennbar ist:

0 n	0 0 : 0 0	0 f f
0 f f	0 0 : 0 0	R

Nach Beendigung der gewünschten Timerprogrammierung wird sich das Gerät automatisch im 24 Stundentakt jeweils ein- bzw. ausgeschaltet (d.h. zwischen „On“ und „Off“ wechseln).

Anmerkungen

- Beachten Sie, dass der Timer seinen alle 24 Stunden regelmässig wiederkehrenden Betrieb nicht automatisch löscht. Dies verhält sich auch so wenn Sie beim Timerstart jedes Mal die „ON/OFF“ –Taste (EIN/AUS) betätigen.
- Wenn Sie den Timer so programmiert haben, dass die „On“ –Zeit (EIN) der „Off“ –Zeit (AUS) entspricht, wird sich Ihre Einstellung nach 5 Sekunden automatisch löschen, da eine solche Einstelllung als vollkommen unlogisch erweist. In einem solchen Falle müssen Sie die Timeranpassungen erneut vornehmen.
- Um den Zeitdisplay zu löschen, muss die **ENTER** –Taste gedrückt werden, damit von „On“ (EIN) auf „Off“ (AUS) gewechselt wird.

Anmerkungen

- Da die Bedienung der Steuerungspalette mittels Touchfunktion (d.h.mittels Fingerberührung) funktioniert, muss darauf geachtet werden, dass dabei nicht zu viel Druck angewendet wird. Bei auftretenden Schwierigkeiten sollten Sie sich mit einem lokalen Fachhändler in Verbindung setzen.

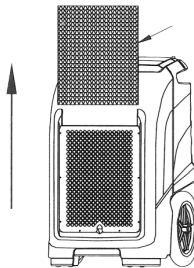
8 | Wartung

Warnung

Bevor Sie mit der Reinigung des Entfeuchters beginnen muss dieser vom Stromnetz abgetrennt werden.

A. Filterreinigung

Da sich während des Betriebs viel Schlacke im Filter ansammelt, muss dieser regelmässig gereinigt werden. Schliesslich hat eine solche Blockage der Luftöffnung zur Folge, dass die Entfeuchtungsleistung stark beeinträchtigt wird. Falls Sich Ihr Gerät an einem relativ staubigen und sehr feuchten Ort befindet sollte der Entfeuchter gar alle 1 ~ 5 Tage einer Reinigung unterzogen werden. In umgekehrten Falle, das heisst wenn des Entfeuchters Umgebung weniger staubig und feucht ist, reicht es, diesen einmal pro Monat zu säubern.



Schritte

1. Entfernen Sie die Filter.
2. Verwenden Sie ein geeignetes Reinigungsmittel, um der abgelagerten Schlacke am Filter Herr zu werden. Optional kann zur Säuberung der Filter auch lediglich warmes Wasser verwendet werden.
3. Nach Beendigung der Reinigung sollten die Filter vollständig getrocknet werden bevor diese wieder in das Gerät eingefügt werden können.

Anmerkungen

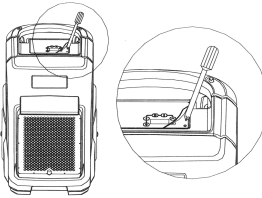
- Da die Filter über eine sehr feine Faserungsstruktur verfügen, muss darauf geachtet werden, diese nicht zu hohem Druck auszusetzen. Ansonsten könnten sie brechen.

- Vermeiden Sie es, die Filter bei der Reinigung einer direkten Sonneneinstrahlung auszusetzen. Ebenfalls dürfen diese nicht mit zu heissem Wasser behandelt werden.

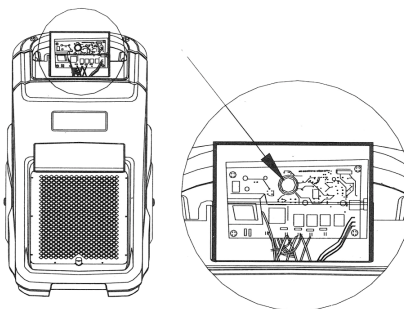
B. Batteriewechsel

Sobald auf dem Display die Anzeige „Battery over“ (Batterie leer) erscheint, ist dies ein Anzeichen dafür, dass die Batterie des Bedienfelds gewechselt werden muss.

1. Dafür muss der Entfeuchter als Erstes vom Stromnetz abgetrennt werden. Entfernen Sie anschliessend anhand eines Schraubenziehers die vier sich an den Ecken befindenden Schrauben.



2. Wie Sie nun erkennen können, wird der Blick auf das Innere frei, wodurch daraufhin die Steuerungspalette entnommen werden kann. Achten Sie dabei darauf, die Kabel nicht mit Gewalt zu handhaben.
3. Gemäss nachfolgender Darstellung muss schlussendlich die Batterie wie folgt ausgetauscht werden:



4. Nach dem Ersetzen mit einer neuen Batterie muss das Bedienungsfeld wieder in das Gerät eingebaut werden und der Entfeuchter kann wieder ans Stromnetz angebunden werden.

C. Überprüfung des Entwässerungsschlauchs

Ein beschädigter Entwässerungsschlauch kann die Entwässerungsleistung konkret und den Gerätebetrieb insgesamt behindern. Dies ist der Grund, wieso der Schlauch regelmässig auf mögliche Leckstellen untersucht werden muss. Falls solche Leckstellen bestehen sollten, diese aber nicht behoben werden können sollte der Entwässerungsschlauch so bald wie möglich ersetzt werden.

1. Falls die Maschine über eine längere Zeitdauer hinweg nicht gebraucht werden sollte, muss alles noch im Inneren des Schlauches verbliebene Wasser entleert werden.
2. Stellen Sie den Entfeuchter niemals in die Nähe einer Hitzequelle, denn dies könnte zu grossen Schäden am Gerät führen.
3. Verwenden Sie den Entfeuchter auch niemals an einen Ort, an welchem dieser in Kontakt mit grösseren Wasserquellen kommen könnte.
4. Vergewissern Sie sich beim Gebrauch des Geräts stets darüber, dass dieses auf einem ebenen Untergrund steht.
5. Da eine unmittelbare Nähe des Entfeuchters zu Holzmöbeln und Holzböden dazu führen kann, dass in diesen Risse verursacht werden, sollte der Entfeuchter beim Betrieb möglichst in ausreichender Entfernung von solchen Objekten positioniert werden.
6. Ruckartiges Schütteln, Anstossen und die Beförderung des Entfeuchters in eine arge Schiefelage könnten das Gerät stark beschädigen. Insbesondere eine starke Schiefelage kann dazu führen, dass das angesammelte Wasser im Entfeuchter ungewollt austritt und grössere Wasserlachen verursacht.

9 | Problembhebung

Bei etwaig auftretenden Schwierigkeiten kann Ihnen nachfolgende Übersichtstabelle Abhilfe bieten:

Problematik	Mögliche Ursache	Lösungsempfehlung
Der Entfeuchter funktioniert nicht.	Das Gerät hat keine Stromverbindung.	Schliessen Sie das Gerät an das Stromnetz an.

	Der Entfeuchter wurde mittels der „ON“ –Taste noch nicht eingeschaltet.	Schalten Sie das Gerät mittels der „ON“ –Taste ein.
	Es erscheint die Fehlermeldung „E4“ auf dem Display.	Versuchen Sie, den Entfeuchter von Hand zu entleeren.
Das Gerät kann während seines Entfeuchtungsprozesses nur sehr wenig Wasser ansammeln.	Die Betriebszeit ist zu kurz. Der Filter ist blockiert. Die Temperatur ist zu niedrig. Der Wasserschlauch ist in einer geknickten Position oder weist gar Leckstellen auf.	Versuchen Sie, für den Trocknungsvorgang mehr Zeit einzuplanen. Reinigen Sie den Filter. Erhöhen Sie die Temperatur. Überprüfen Sie den Wasserschlauch auf Leckstellen.
Die Entfeuchtungsleistung erweist sich als zu schwach, wodurch der Raum nicht wirklich trocken ist.	Womöglich sind irgendwelche Fenster offen.	Schliessen Sie alle Fenster.
Es bestehen Leckstellen.	Das Gerät kann nicht mehr vollständig entleeren.	Führen Sie den Entässerungsprozess von Hand aus.

Anmerkung

Falls Ihr Gerät eine andere Problematik aufweist, so wird empfohlen, sich mit einem fachkompetenten Händler in Verbindung zu setzen. Auf keinen Fall aber, sollten Sie selbstständig Reparaturarbeiten durchführen.

Mögliche Fehlermeldungen

Codenummer	E1	E2	E3	E4
Fehlermeldung	Fehler betreffend des Fühlers	Fehler betreffend des Feuchtigkeits-sensors	Kältemittel-Mangel oder Leckstellen	Fehler betreffend der Wasserpumpe oder blockierter Wasser-schlauch
Displayanzeige	Ein einmaliges Aufblinken im 30 Sekundentakt	Ein einmaliges Aufblinken im 30 Sekunden-takt	Es kann ein andauerndes Aufblinken wahrgenommen werden	Ein andauerndes Aufblinken.
Erklärung	Das Gerät arbeitet ganz normal und es muss die Timerprogrammierung vorgenommen werden.	Auf dem Display erscheint eine dauerhafte Feuchtigkeits-anzeige von 50%; das Gerät arbeitet also ganz normal.	Schalten Sie das Gerät aus und dann erneut wieder an.	Das Gerät stellt automatisch dessen Betrieb ein. Bevor das Problem nicht gelöst worden ist, nimmt der Entfeuchter seinen Betrieb nicht wieder auf.
Position der Fehlermeldung	Am oberen linken Ecken des Displays.	Am unteren linken Ecken des Displays.	Am oberen rechten Ecken des Displays.	Am unteren rechten Ecken des Displays.

KIBERNETIK.

Langäulistrasse 62 | CH-9470 Buchs (SG)
www.kibernetik.com