

**Series 8, Induction hob, 80 cm, Black,
surface mount with frame
PIV875DC1E**



**Das Induktions-Kochfeld mit BratSensor
Plus: erzielen Sie ein perfektes
Bratergebnis dank automatischer
Temperaturregulierung**

Technische Daten

Gerätetyp : Kochstelle Glaskeramik
Bauform : Eingebaut
Energiequelle : Elektro
Anzahl der Kochzonen, die gleichzeitig benutzt werden können :
5
Min. Nischenmaße für Installation (H x B x T) : 51 x 750-780 x
490-500 mm
Gerätebreite : 816 mm
Abmessungen des Gerätes : 51 x 816 x 527 mm
Abmessungen des verpackten Gerätes : 126 x 953 x 603 mm
Nettogewicht : 13.3 kg
Bruttogewicht : 17.0 kg
Restwärmanzeige : Getrennt
Lage der Steuerung : Vorne
Hauptoberflächenmaterial : Glaskeramik
Oberflächenfarbe : Schwarz
EAN-Nummer : 4242002870434
Elektroanschlusswert : 7400 W
Spannung : 220-240 V
Frequenz : 50; 60 Hz

Zusätzlich erhältliches Zubehör

HEZ390090 : Wok-Set 3-teilig
HEZ390230 : Systempfanne Ø 21cm
HEZ394301 : Verbindungsleiste
HEZ9ES100 : Espressokocher 4 Tassen
HEZ9FE280 : Eisenpfanne Ø 18 / 28 cm
HEZ9SE040 : 4 teiliges Topfset
HEZ9SE060 : 6 teiliges Topfset



**Series 8, Induction hob, 80 cm, Black,
surface mount with frame
PIV875DC1E**

**Das Induktions-Kochfeld mit BratSensor
Plus: erzielen Sie ein perfektes Bratergebnis
dank automatischer Temperaturregulierung**

Design

- Komfort-Profil
- Kombinierbar mit Glaskeramik-Kochstellen im Komfort-Design

Bedienung

- DirectSelect Premium
- 17 Leistungsstufen
- TopControl-Digitalanzeige

Grösse der Kochzonen:

- Kochzonen: 1 x Ø 180 mm, 1.8 kW (max. Powerstufe 3.1 kW)
Induktion; 1 x Ø 145 mm, 1.4 kW (max. Powerstufe 2.2 kW)
Induktion; 1 x Ø 240 mm, 2.2 kW (max. Powerstufe 3.7 kW)
Induktion; 1 x Ø 145 mm, 1.4 kW (max. Powerstufe 2.2 kW)
Induktion; 1 x Ø 210 mm, 2.2 kW (max. Powerstufe 3.7 kW)
Induktion

Profi-Ausstattung:

- PerfectFry Sensor mit 5 Temperaturstufen
- PanBoost

Komfort

- Timer mit Abschaltfunktion je Kochzone
Kurzzeitwecker
Stoppuhr
- QuickStart Funktion
- ReStart Funktion

Umwelt+Sicherheit:

- Energieverbrauchsanzeige
- Wischschutzfunktion
- Kindersicherung
- Hauptschalter
- Sicherheitsabschaltung
- 2-stufige Restwärmeanzeige je Kochzone

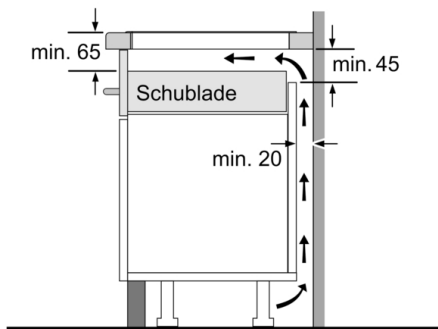
Schnelligkeit

- PowerBoost-Funktion für alle Kochzonen

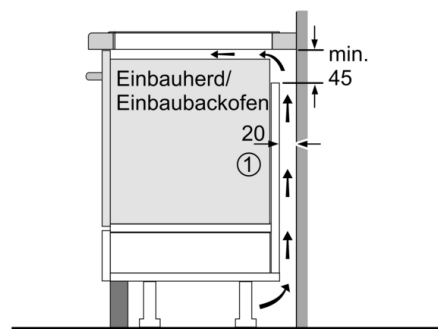
Technische Informationen

- Anschlusskabel (1.1 m)
- Anschlusskabel beiliegend
- Anschlusswert: 7.4 kW

**Series 8, Induction hob, 80 cm, Black,
surface mount with frame
PIV875DC1E**

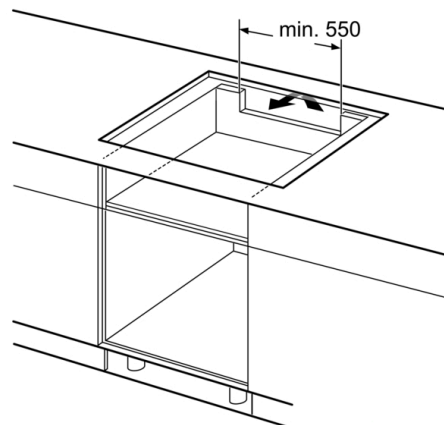
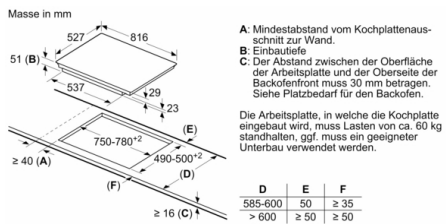


Maße in mm



① Lüftungsspalt muß vorgesehen werden.

Maße in mm



Maße in mm