

**Serie | 4, Wandesse, 90 cm, Edelstahl
DWB97FM50**

B
**Dunstabzugshaube im Box-Design: Leistung
und passendes Küchen Design in einer
Haube.**
Technische Daten

Bauart :	Kaminesse
Approbationszertifikate :	CE, EAC-Eurasian, VDE
Länge Netzkabel (cm) :	130
Höhe des Kamins :	583-912/583-1022
Höhe des Gerätes ohne Kamin :	53
Mindestabstand zur Kochstelle Elektro :	550
Mindestabstand zur Kochstelle Gas :	650
Nettogewicht (kg) :	13.474
Steuerung :	elektronisch
Max. Gebläseleistung-Abluftbetrieb (m ³ /h) :	454
Gebläseleistung bei Intensivstufe-Umluftbetrieb :	379.0
Max. Gebläseleistung-Umluftbetrieb (m ³ /h) :	324
Gebläseleistung bei Intensivstufe-Abluftbetrieb (m ³ /h) :	739
Anzahl der Lampen (Stck) :	2
Schallleistung (dB(A) re 1 pW) :	65
Durchmesser des Abluftstutzens (mm) :	120 / 150
Material des Fettfilters :	Edelstahl waschbar
EAN-Nummer :	4242005039609
Anschlusswert (W) :	255
Absicherung (A) :	10
Spannung (V) :	220-240
Frequenz (Hz) :	50; 60
Steckerart :	Schuko-/Gardy.m.Erdung
Art der Installation :	Wandmontage

Sonderzubehör

DHZ1225 : Kaminverlängerung 1000 mm
 DHZ1235 : Kaminverlängerung 1500 mm
 DHZ9550 : Rueckwandpaneel Edelstahl
 DWZ0DX0U0 : Standard Umluftset
 DWZ1FX5C6 : Clean Air Plus Umluftset extern
 DWZ1FX5D1 : Long Life Umluftset extern
 DZZ0XX0P0 : Long Life Geruchsfilter (Ersatzbedarf)
 DZZ1XX1B6 : Clean Air Plus Geruchsfilter (Ersatz)



4 242005 039609

Serie | 4, Wandesse, 90 cm, Edelstahl DWB97FM50

Dunstabzugshaube im Box-Design: Leistung und passendes Küchen Design in einer Haube.

Betriebsart und Leistung

- Wahlweise Abluft- oder Umluftbetrieb
- Doppelflutiges Hochleistungsgebläse
- Touch Control mit LED-Anzeige
- 3 Leistungsstufen und 1 Intensivstufe
- Intensivstufe mit automatischer Rückstellung

Komfort

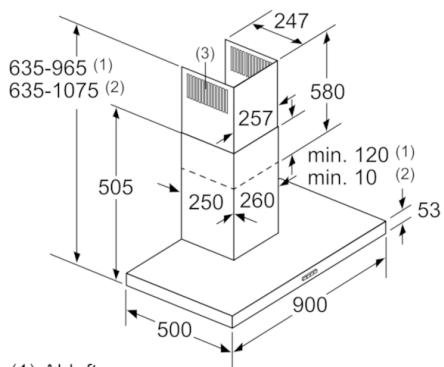
- Metallfettfilter, spülmaschinengeeignet

Technische Informationen

- Filterabdeckung aus Edelstahl, gelocht und spülmaschinengeeignet
- Energie-Effizienzklasse: B*
- Geräusch min./max. Normalstufe: 52/65 dB*
- Gerätemasse Abluft (HxBxT): 635-965 x 900 x 500 mm
- Gerätemasse Umluft (HxBxT): 635-1075 x 900 x 500 mm
- Gerätemasse Umluft mit CleanAir Modul (HxBxT):
703 x 900 x 500 mm - Montage auf Aussenkanal
833-1163 x 900 x 500 mm - Montage auf Innenkanal
- Mit Rückstauklappe
- Abluftstutzen Ø 150 mm (120 mm beiliegend)

*Gemäss EU-Regulierung Nr. 65/2014

Serie | 4, Wandesse, 90 cm, Edelstahl DWB97FM50



- (1) Abluft
 - (2) Umluft
 - (3) Luftaustritt - Schlitz bei
Abluft nach unten montieren
- Masse in mm

