

**Serie | 2, Einbau-Herd, 60 x 60 cm,
Edelstahl
HEF010BR1**



**Der Einbauherd mit 3D-Heißluft: Erzielen
Sie perfekte Back- und Bratergebnisse auf
mehreren Ebenen gleichzeitig.**

Technische Daten

Frontfarbe :	Edelstahl
Bauform :	Eingebaut
Integriertes Reinigungssystem :	Nein
Nischenmaße (H x B x T) (mm) :	600-604 x 560-568 x 550
Abmessungen des Gerätes (mm) :	595 x 594 x 548
Abmessungen des verpackten Gerätes (mm) :	670 x 680 x 660
Material der Blende :	Edelstahl
Material der Tür :	Glas
Nettogewicht (kg) :	31.999
Nettovolumen - Backrohr 1 (l) :	66
Beheizungsarten :	Heißluft, Heißluft sanft, Ober-/Unterhitze, Umluftgrill, Vario-Großflächengrill
Material 1. Backrohr :	Andere
Kontrolle der Temperatur :	mechanisch
Anzahl eingebauter Leuchten :	1
Approbatonszertifikate :	CE, VDE
EAN-Nummer :	4242005048182
Anzahl der Innenräume (2010/30/EC) :	1
Energieeffizienzklasse (2010/30/EC) :	A
Energieverbrauch pro Ober-/Unterhitze Zyklus (2010/30/EC) :	0.98
Energieverbrauch pro Heißluft-Zyklus (2010/30/EC) :	0.79
Energieeffizienzindex (2010/30/EC) :	95.2
Anschlusswert (W) :	11100
Absicherung (A) :	3*16
Spannung (V) :	220-240
Frequenz (Hz) :	60; 50
Steckerart :	ohne Stecker

Integriertes Zubehör

1 x Kombirost
1 x Universalpfanne

Sonderzubehör

HEZ317000 : Pizzaform, emailliert, grau
HEZ327000 : Backstein
HEZ333001 : Deckel für Profi-Pfanne
HEZ438301 : 3fach Teleskopauszug
HEZ625071 : Grillblech, emailliert, anthrazit
HEZ915003 : Glasbräter 5,4 l



4 242005 048182

Serie | 2, Einbau-Herd, 60 x 60 cm, Edelstahl HEF010BR1

Der Einbauherd mit 3D-Heißluft: Erzielen Sie perfekte Back- und Bratergebnisse auf mehreren Ebenen gleichzeitig.

Backofentyp und Heizart

- 5 Beheizungsarten:
3D Heissluft Plus, Ober-/Unterhitze, Umluftgrill, Heissluft sanft, Vario-Grossflächengrill
- Temperaturregelung von 50 °C - 270 °C
- Innenraumvolumen: 66 l

Zubehörträger / Auszugssystem:

- 5 Einschubebenen
- Teleskop-Auszug nachrüstbar

Design

- XXL-Backofen mit GranitEmail

Reinigung

- Vollglas-Innentür

Komfort

- Stangengriff
- Schnellaufheizung
- Halogen-Innenbeleuchtung
- Kühlgebläse

Zubehör:

- 1 x Universalpfanne, 1 x Kombirost

Umwelt und Sicherheit

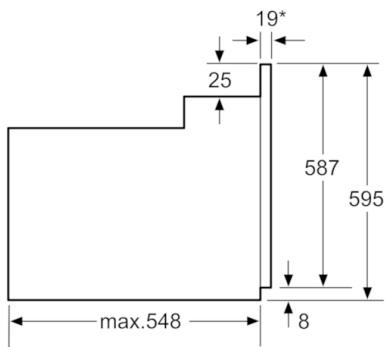
Technische Informationen

- ER2x2 ZZ in Herd (2+4)
- Nennspannung: 220 - 240 V
- Gesamtanschlusswert Elektro: 11.1 kW
- Energieeffizienzklasse (gem. EU Nr. 65/2014): A
Energieverbrauch pro Zyklus im konventionellen Modus: 0.98 kWh
Energieverbrauch pro Zyklus im Umluft-Modus: 0.79 kWh
Zahl der Garräume: 1
Wärmequelle: elektrisch
Innenraumvolumen: 66 l

Sicherheit

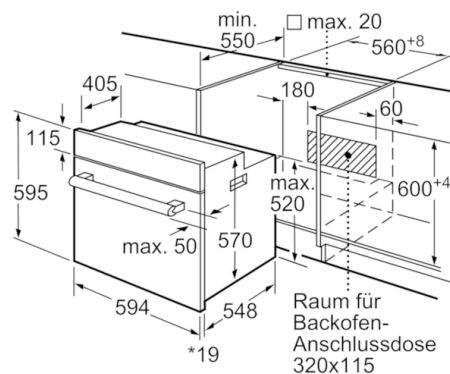
- Gerätemasse (HxBxT): 595 mm x 594 mm x 548 mm
- Nischenmasse (HxBxT): 600 mm - 604 mm x 560 mm - 568 mm x 550 mm
- „Masse und Einbauhinweise zu diesem Gerät gemäss technischer Zeichnung beachten“

**Serie | 2, Einbau-Herd, 60 x 60 cm, Edelstahl
HEF010BR1**



*Bei Metallfronten 20mm

Maße in mm



* 20 mm für Metallfronten

Masse in mm