

**Serie | 4, Einbau-Backofen, 60 x 60
cm, Edelstahl
HBA553BR0**



**Der Einbaubackofen mit 3D Heissluft:
so erzielen Sie zeitgleich auf bis zu drei
Ebenen perfekte Back- und Bratergebnisse.**

Technische Daten

Frontfarbe : Edelstahl
Bauform : Eingebaut
Integriertes Reinigungssystem : alle Seiten katalytisch
Nischenmaße (H x B x T) : 585-595 x 560-568 x 550 mm
Abmessungen des Gerätes : 595 x 594 x 548 mm
Abmessungen des verpackten Gerätes : 675 x 690 x 660 mm
Material der Blende : Edelstahl
Material der Tür : Glas
Nettogewicht : 33.160 kg
Nettovolumen - Backrohr 1 : 71 l
Beheizungsarten : Großflächengrill, Heißluft, Heißluft sanft, Ober-/Unterhitze, Umluftgrill
Material 1. Backrohr : Andere
Backofenregelung : mechanisch
Anzahl eingebauter Leuchten : 1
Approbationszertifikate : CE, VDE
Länge Netzkabel : 120 cm
EAN-Nummer : 4242005030118
Anzahl der Innenräume (2010/30/EC) : 1
Energieeffizienzklasse (2010/30/EC) : A
Energieverbrauch pro Ober-/Unterhitze Zyklus (2010/30/EC) : 0.97 kWh/Zyklus
Energieverbrauch pro Heißluft-Zyklus (2010/30/EC) : 0.81 kWh/Zyklus
Energieeffizienzindex (2010/30/EC) : 95.3 %
Anschlusswert : 3400 W
Absicherung : 16 A
Spannung : 220-240 V
Frequenz : 60; 50 Hz
Steckerart : Schuko-/Gardy.m.Erdung

Integriertes Zubehör

1 x Kombirost
1 x Universalpfanne

Sonderzubehör

HEZ317000 Pizzaform, emailliert, grau, HEZ327000 Backstein, HEZ333001 Deckel für Profi-Pfanne, HEZ530000 2 Universalpfannen, schmales Format, HEZ531000 Backblech, emailliert, grau, HEZ531010 Backblech, Keramik antihaf beschichtet, HEZ532000 Universalpfanne, emailliert, grau, HEZ532010 Universalpfanne, Keramik antihaf, HEZ533000 Profi-Pfanne, emailliert, grau, HEZ538000 1-fach Teleskopauszug, ebenenunabhängig, HEZ538200 Teleskopauszug 2-fach, HEZ538S00 Teleskopausz. 3fach, davon 1 ebenenunab., HEZ633001 Deckel für Profipfanne, emailliert, anth, HEZ633070 Profi-Pfanne, emailliert, anthrazit, HEZ636000 Glaspfanne, HEZ638300 Teleskop-Vollauszug 3-fach, HEZ660050 Verblendleiste für Sockel, HEZ915003 Glasbräter 5,4 l



4 242005 030118

Serie | 4, Einbau-Backofen, 60 x 60 cm, Edelstahl HBA553BR0

Der Einbaubackofen mit 3D Heissluft: so erzielen Sie zeitgleich auf bis zu drei Ebenen perfekte Back- und Bratergebnisse.

Backofentyp und Heizart

- Innenraumvolumen: 71 l
- Schnellaufheizung
- Temperaturregelung von 50 °C - 275 °C

Zubehörträger / Auszugssystem:

- Teleskop-Auszug nachrüstbar

Design

- Halogen-Innenbeleuchtung

Komfort

- Bedienung mit LED-Display
- Elektronik-Uhr

Reinigung

- Reinigungssystem (EcoClean): Beschichtung der Decke, Rückwand, Seitenwände
- EcoClean Direct-Programm

Zubehör:

- 1 x Kombirost, 1 x Universalpfanne

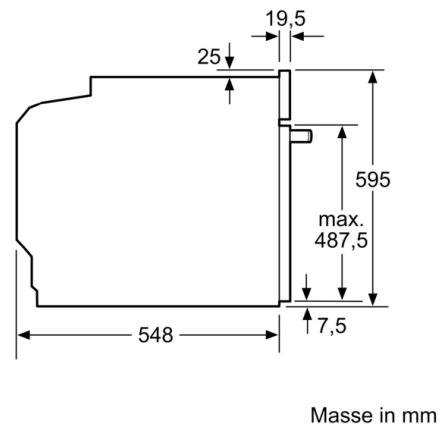
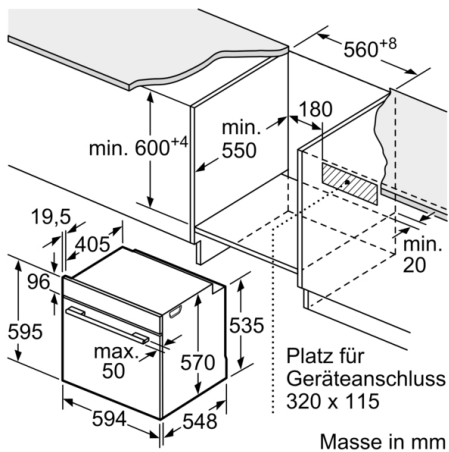
Umwelt und Sicherheit

- Kindersicherung
- Komfort-Tür mit max. 40°C
(Messung bei 180°C Backofentemperatur / Heizart Ober-/ Unterhitze nach 1 Stunde in der Fenstermitte)

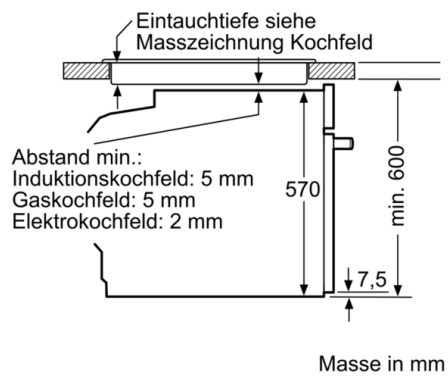
Technische Informationen

- Nischenmasse (HxBxT): 585 mm - 595 mm x 560 mm - 568 mm x 550 mm
- Gerätemasse (HxBxT): 595 mm x 594 mm x 548 mm
- Gesamtanschlusswert Elektro: 3.4 kW
- Energieeffizienzklasse (gem. EU Nr. 65/2014): A
Energieverbrauch pro Zyklus im konventionellen Modus: 0.97 kWh
Energieverbrauch pro Zyklus im Umluft-Modus: 0.81 kWh
Zahl der Garräume: 1
Wärmequelle: elektrisch
Innenraumvolumen: 71 l

**Serie | 4, Einbau-Backofen, 60 x 60 cm,
Edelstahl
HBA553BR0**



Einbau mit einem Kochfeld.



Maße in mm

