

## iQ500, Einbau-Kühlschrank, 88 x 56 cm, Flachscharnier mit Softeinzug KI21RADD0



coolEfficiency Einbau-Kühlschrank mit hyperFresh plus Box für bis zu 2x länger frisches Obst und Gemüse.

- ✓ Die hyperFresh plus Box mit Feuchteregulierung hält Obst und Gemüse bis zu 2x länger frisch.
- ✓ LED-Beleuchtung – gleichmässig und bis in die kleinste Kühlschrankecke, damit Sie immer alles finden.
- ✓ Je nach Platzbedarf lässt sich die zweigeteilte Abstellfläche, varioShelf hintereinander oder untereinander platzieren.
- ✓ Die hyperFresh plus Box hält Fisch und Fleisch bis zu 2x länger frisch
- ✓ freshSense: garantiert länger frische Lebensmittel.

### Ausstattung

#### Technische Daten

Energieeffizienzklasse: D  
 Durchschnittlicher Energieverbrauch in Kilowattstunden pro Jahr (kWh/a): 75 kWh/annum  
 Summe der Volumen der Tiefkühlfächer: 0 l  
 Summe der Volumen der Kaltlagerfächer: 144 l  
 Luftschallemissionen: 33 dB(A) re 1 pW  
 Luftschallemissionsklasse: B  
 Bauform: Eingebaut  
 Dekorrahmen/ -platte: Möglich mit Zubehör  
 Höhe: 874 mm  
 Gerätebreite: 558 mm  
 Gerätetiefe: 545 mm  
 Nischenmaße (H x B x T): 880 x 560 x 550 mm  
 Nettogewicht: 34.8 kg  
 Anschlusswert: 90 W  
 Absicherung: 10 A  
 Türanschlag: rechts wechselbar  
 Spannung: 220-240 V  
 Frequenz: 50 Hz  
 Approbationszertifikate: CE, VDE  
 Länge Netzkabel: 230 cm  
 Anzahl Verdichter: 1  
 Anzahl unabhängiger Kühlkreisläufe: 1  
 Innenlüfter: Nein  
 Scharniere wechselbar: Ja  
 Anzahl verstellbarer Ablagen-Kühlteil (Stck): 3  
 Flaschenregale: Nein  
 EAN-Nummer: 4242003840405  
 Marke: Siemens  
 Internationale Bestellbezeichnung: KI21RADD0  
 Produktkategorie: Kühlschrank  
 Frostfree System: Nein  
 Art der Installation: Vollintegrierbar

#### Integriertes Zubehör

3 x Eierablage

#### Zusätzlich erhältliches Zubehör

KF20ZAX0 Türfront mit Alu-Dekorrahmen



## iQ500, Einbau-Kühlschrank, 88 x 56 cm, Flachscharnier mit Softeinzug KI21RADD0

### Ausstattung

#### Leistung und Verbrauch

- Nutzinhalt gesamt: 144 l
- Nutzinhalt Kühlteil: 144 l
- Nutzinhalt Gefrierteil: 0 l
- Jährlicher Energieverbrauch (kWh): 75
- Geräusch: 33 dB
- Klimaklasse: SN-ST

#### Design

- LED-Beleuchtung

#### Komfort und Sicherheit

- Elektronische Temperaturregelung digital ablesbar
- freshSense-konstante Temperatur durch intelligente Sensortechnik
- Abtau-Automatik im Kühlteil
- Super Kühlen: automatische Deaktivierung
- Warnsignal Tür offen: akustisch

#### Kühlteil

- 4 Abstellflächen aus Sicherheitsglas (3 höhenverstellbar), davon 1 x varioShelf teilbar und unterschiebbar, 1 x easyAccess shelf, ausziehbar
- 3 Türabsteller, davon 1 Butter-/ Käsefach

#### Frischhaltesystem

- 1 hyperFresh plus Box mit Feuchteregelung - hält Obst und Gemüse bis zu 2x länger frisch

- 

#### Masse

- Gerätemasse: H 87 x B 56 x T 55 cm
- Nischenmasse (H x B x T): 88.0 cm x 56.0 cm x 55.0 cm

#### Technische Informationen

- Türanschlag rechts, wechselbar

- 

- 

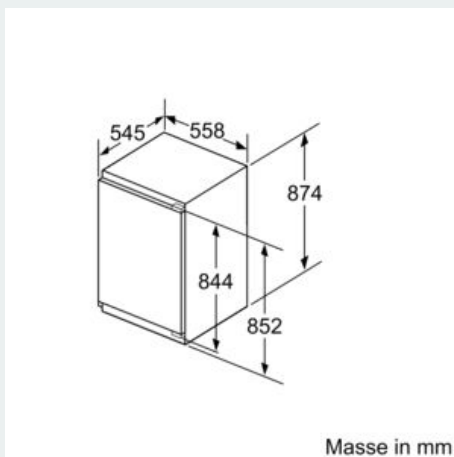
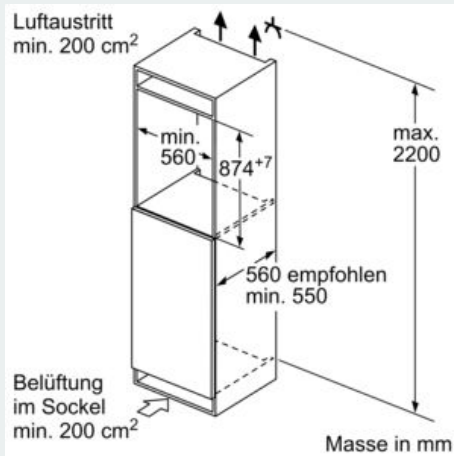
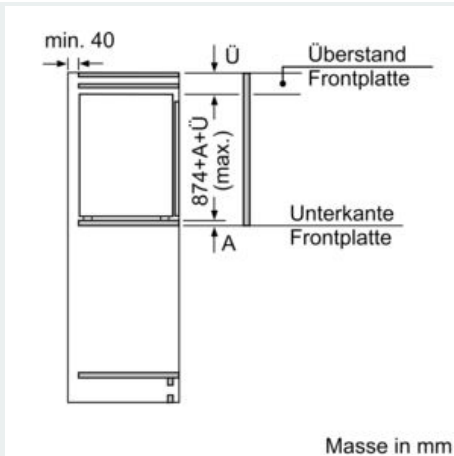
- Anschlusswert: 90 W
- 220 - 240 V

#### Zubehör

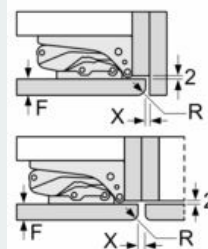
- 3 x Eierablage
- <sup>1</sup>Auf Basis der Ergebnisse der Normprüfung über 24 Std. Tatsächlicher Verbrauch abhängig von Nutzung/Standort des Geräts.

## iQ500, Einbau-Kühlschrank, 88 x 56 cm, Flachscharnier mit Softeinzug KI21RADD0

### Maßzeichnungen



### Masse in mm Empfehlung Spaltmasse für Flachscharnier



F	R	X
16-19	0-3	2,5
20	0-1	3
	2-3	2,5
21	0-1	3
	2-3	2,5
22	0	4
	1	3,5
	2-3	3

Die in der Tabelle empfohlenen Spaltmasse sind einzuhalten, um eine kollisionsfreie Öffnung der Gerätetüre zu gewährleisten und Beschädigungen am Küchenmöbel zu vermeiden.

