

**Serie 2, Einbau-Backofen, 60 x 60 cm,  
Edelstahl  
HBF011BR0**



**Der Einbaubackofen mit 3D Heissluft:  
so erzielen Sie zeitgleich auf bis zu drei  
Ebenen perfekte Back- und Bratergebnisse.**

**Technische Daten**

Bruttogewicht : 33.4 kg  
 Frontfarbe : Edelstahl  
 Bauform : Eingebaut  
 Integriertes Reinigungssystem : Nein  
 Min. Nischenmaße für Installation (H x B x T) : 575-597 x  
 560-568 x 550 mm  
 Abmessungen des Gerätes : 595 x 594 x 548 mm  
 Abmessungen des verpackten Gerätes : 660 x 677 x 650 mm  
 Material der Blende : Edelstahl  
 Material der Tür : Glas  
 Nettogewicht : 31.3 kg  
 Nettovolumen - Backrohr 1 : 66 l  
 Beheizungsarten : Heißluft, Heißluft sanft, Ober-/Unterhitze,  
 Umluftgrill, Vario-Großflächengrill  
 Material 1. Backrohr : Andere  
 Anzahl eingebauter Leuchten : 1  
 Innenbeleuchtung - Backrohr 1 : 1  
 Auszugssystem : Nachrüstbar  
 Schaltuhrfunktion Backofen : Wecker  
 Mitgeliefertes Zubehör : 1 x Kombirost, 1 x Universalpfanne  
 Leistung Großflächengrill 1 : 2800 W  
 Energieeffizienzklasse (2010/30/EC) : A  
 Energieverbrauch pro Ober-/Unterhitze Zyklus (2010/30/EC) :  
 0.98 kWh/Zyklus  
 Energieverbrauch pro Heißluft-Zyklus (2010/30/EC) : 0.79 kWh/  
 Zyklus  
 Energieeffizienzindex (2010/30/EC) : 95.2 %  
 Anschlusswert : 3300 W  
 Absicherung : true A  
 Spannung : 220-240 V  
 Frequenz : 50; 60 Hz  
 Steckerart : Schuko-/Gardy.m.Erdung  
 Frontfarbe : Edelstahl  
 Energiequelle : Elektro  
 Ausschnittsmaße : x x  
 Abmessungen des verpackten Gerätes : 25.98 x 25.59 x 26.65  
 Nettogewicht : 69.000 lbs  
 Bruttogewicht : 74.000 lbs  
 Nettogewicht : 31.3 kg  
 Mitgeliefertes Zubehör : 1 x Kombirost, 1 x Universalpfanne

**Integriertes Zubehör**

1 x Kombirost  
 1 x Universalpfanne

**Zusätzlich erhältliches Zubehör**

HEZ317000 : Pizzaform, emailliert, grau  
 HEZ327000 : Backstein  
 HEZ333001 : Deckel für Profi-Pfanne  
 HEZ431002 :  
 HEZ438201 :  
 HEZ438301 : 3fach Teleskopauszug  
 HEZ625071 : Grillblech, emailliert, anthrazit  
 HEZ915003 : Glasbräter 5,4 l



4 242005 046911

## **Serie 2, Einbau-Backofen, 60 x 60 cm, Edelstahl HBF011BR0**

**Der Einbaubackofen mit 3D Heissluft:  
so erzielen Sie zeitgleich auf bis zu drei  
Ebenen perfekte Back- und Bratergebnisse.**

### **Sicherheit**

- Gerätemasse (HxBxT): 595 mm x 594 mm x 548 mm
- Nischenmasse (HxBxT): 575 mm - 597 mm x 560 mm - 568 mm x 550 mm
- „Masse und Einbauhinweise zu diesem Gerät gemäss technischer Zeichnung beachten“

### **Backofentyp und Heizart**

- 5 Beheizungsarten:  
3D Heissluft Plus, Ober-/Unterhitze, Umluftgrill, Heissluft sanft, Vario-Grossflächengrill
- Temperaturregelung von 50 °C - 270 °C
- Innenraumvolumen: 66 l

### **Zubehörträger / Auszugssystem:**

- Einschubebenen: 5 Stck
- Teleskop-Auszug nachrüstbar

### **Design**

- Drehknebel, round
- XXL-Backofen mit GranitEmail

### **Reinigung**

- Vollglas-Innentür

### **Komfort**

- XM10TM
- mechanischer Timer
- Stangengriff
- Schnelllaufheizung
- Halogen-Innenbeleuchtung
- Kühlgebläse

### **Zubehör:**

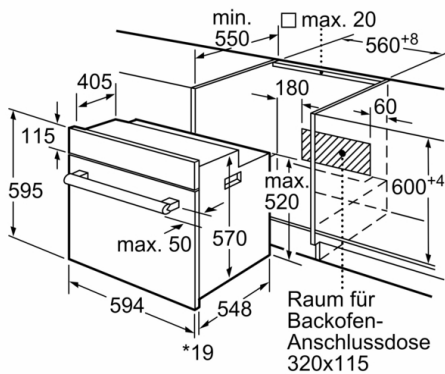
- 1 x Universalpfanne, 1 x Kombirost

### **Umwelt und Sicherheit**

#### **Technische Informationen**

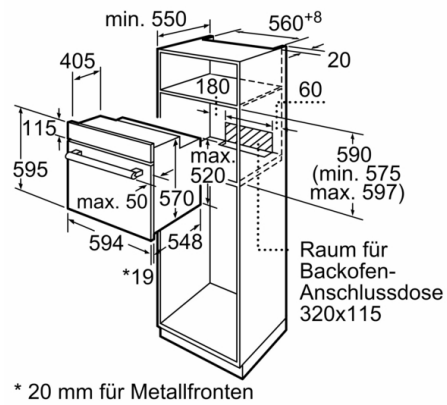
- Länge Netzkabel: 120 cm
- Nennspannung: 220 - 240 V
- Gesamtanschlusswert Elektro: 3.3 kW
- Energieeffizienzklasse (gem. EU Nr. 65/2014): A  
Energieverbrauch pro Zyklus im konventionellen Modus: 0.98 kWh  
Energieverbrauch pro Zyklus im Umluft-Modus: 0.79 kWh  
Zahl der Garräume: 1 Wärmequelle: elektrisch  
Innenraumvolumen: 66 l

**Serie 2, Einbau-Backofen, 60 x 60 cm,  
Edelstahl  
HBF011BR0**



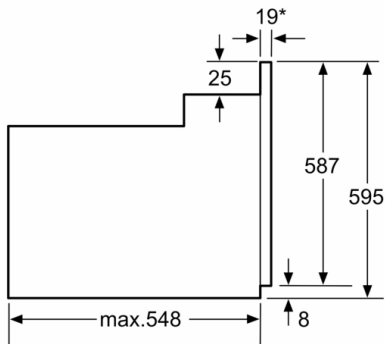
\* 20 mm für Metallfronten

Masse in mm



\* 20 mm für Metallfronten

Masse in mm



\*Bei Metallfronten 20mm

Maße in mm