

Serie 6, Einbau-Kühlschrank mit Gefrierfach, 88 x 56 cm, Flachscharnier mit Softeinzug KIL22ADD1



Der geräumige Einbaukühlschrank mit VitaFresh XXL-Schublade für Obst und Gemüse, ** Gefrierfach und hochstabilen Türablagen sorgt für eine optimale Lagerung der Lebensmittel.**

- **VitaFresh XXL:** die extragrosse Schublade mit Klimakontrolle für Früchte und Gemüse.
- **Hochstabile Türeinsätze:** extrahoch und flexibel. Für mehr Platz und Stabilität.
- **EcoAirflow:** optimale Luftzirkulation und ein konstantes Temperaturniveau im Kühlbereich.
- **LED Beleuchtung:** gleichmässige und blendfreie Ausleuchtung des Kühlraums, mit langer Lebensdauer.
- **SuperKühlen:** kühlt neu eingelegte Lebensmittel schneller und bietet so Schutz für bereits Gekühltes.

Technische Daten

Energieeffizienzklasse:	D
Durchschnittlicher Energieverbrauch in Kilowattstunden pro Jahr (kWh/a):	115 kWh/annum
Summe der Volumen der Tiefkühlfächer:	15 l
Summe der Volumen der Kaltlagerfächer:	104 l
Luftschallemissionen:	35 dB(A) re 1 pW
Luftschallemissionsklasse:	B
Bauform:	Einbau
Dekorrahmen/ - platte:	Möglich mit Zubehör
Höhe:	874 mm
Gerätebreite:	558 mm
Gerätetiefe:	550 mm
Min. Nischenmaße für Installation (H x B x T):	880 x 560 x 550 mm
Nettogewicht:	32.1 kg
Absicherung:	10 A
Türanschlag:	Rechts wechselbar
Spannung:	220-240 V
Frequenz:	50 Hz
Länge Netzkabel:	230.0 cm
Anzahl Verdichter:	1
Anzahl unabhängiger Kühlkreisläufe:	1
Innenlüfter:	Nein
Scharniere wechselbar:	Ja
Anzahl verstellbarer Ablagen-Kühlteil (Stck):	1
Flaschenregale:	Ja
EAN-Nummer:	4242005363902
Marke:	Bosch
Internationale Bestellbezeichnung:	KIL22ADD1
Produktkategorie:	Kühlschrank
Frostfree System:	Nein
Gerätetyp:	Vollintegrierbar
Integriertes Zubehör:	3 x Eierablage, 1 x Eiswürfelschale, 1 x Flaschenablage

Integriertes Zubehör

3 x Eierablage, 1 x Eiswürfelschale, 1 x Flaschenablage

Sonderzubehör

KFZ20AX0	Türfront mit Alu-Dekorrahmen
KFZ20SX0	Edelstahl-Türfront
KSZB6R00	Flaschenablage
KSZGGM00	Butterdose



Serie 6, Einbau-Kühlschrank mit Gefrierfach, 88 x 56 cm, Flachscharnier mit Softeinzug KIL22ADD1

- ¹Auf Basis der Ergebnisse der Normprüfung über 24 Std. Tatsächlicher Verbrauch abhängig von Nutzung/Standort des Geräts.

Der geräumige Einbaukühlschrank mit VitaFresh XXL-Schublade für Obst und Gemüse, ** Gefrierfach und hochstabilen Türablagen sorgt für eine optimale Lagerung der Lebensmittel.**

Leistung und Verbrauch

- Energieeffizienzklasse: D
- Nutzinhalt gesamt: 119 l
- Nutzinhalt Kühlteil: 104 l
- Nutzinhalt Gefrierfach: 15 l
- Gefriervermögen (kg/24h): 3
- Jährlicher Energieverbrauch (kWh)¹: 115
- Klimaklasse: SN-ST
- SuperGefrieren
- Geräusch: 35 dB
- Lagerzeit bei Störung: 11 h

Design

- Kein Griff
- LED Beleuchtung im Kühlteil

Komfort und Sicherheit

- Elektronische Temperaturregelung, über LED ablesbar
- 1 Kompressor / 1 Kältekreislauf
- Super Kühlen: automatische Deaktivierung
- Super Gefrieren: Nein
- Warnsignal Tür offen: optisch und akustisch

Kühlteil

- 2 Abstellflächen aus Sicherheitsglas, davon 1 höhenverstellbar
- 1 Welle, 2fach Kunststoff
- 1 Türabsteller, hoch
- 2 Türabsteller

Frischhaltesystem

- 1 VitaFresh Schublade mit Feuchtigkeitsregulierung - hält Obst und Gemüse vitaminreich und länger frisch

Gefrierfach

- 1 Gefrierfach mit Klappe

Masse

- Gerätemasse: H 87 x B 56 x T 55 cm
- Nischenmasse (H x B x T): 88.0 cm x 56.0 cm x 55.0 cm

Technische Informationen

- Türanschlag rechts, wechselbar
- Höhenverstellbare Füße vorne, Rollen hinten
- Länge des Anschlusskabel: 230 cm
- 220 - 240 V

Zubehör

- 3 x Eierablage, 1 x Eiwürfelschale, 1 x Flaschenablage

Serie 6, Einbau-Kühlschrank mit Gefrierfach, 88 x 56 cm, Flachscharnier mit Softeinzug KIL22ADD1



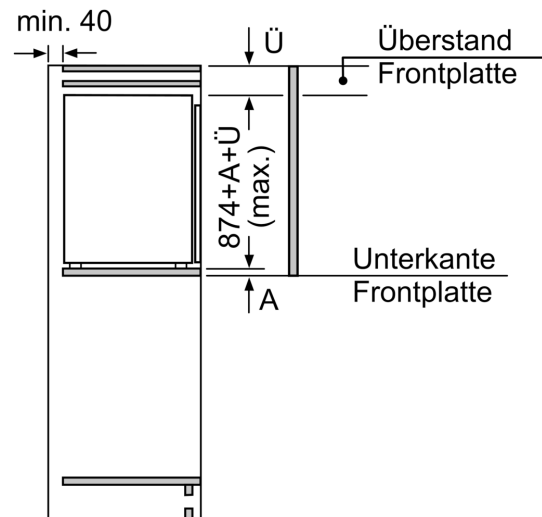
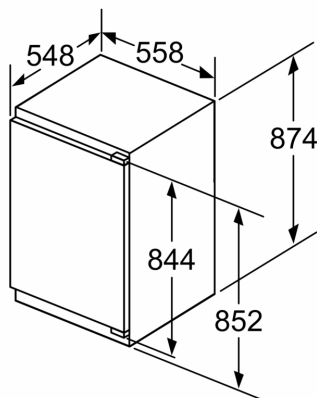
Maximal zulässiges Gewicht der Möbelfronten

Montierte Möbelfronten, die das zulässige Gewicht überschreiten, können zu Beschädigungen und zu Funktionsbeeinträchtigungen der Scharniere führen

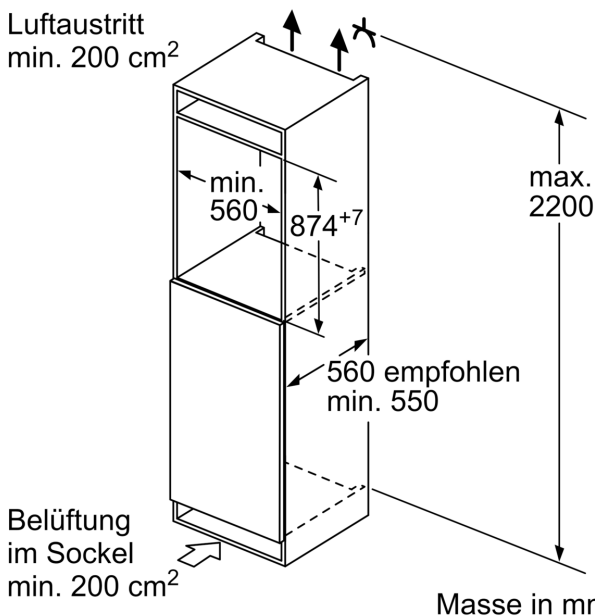
- Δ Gewicht
- A: Gerätürhöhe inklusive Scharniere in mm
- B: Ungedämpftes Scharnier, Möbelfront in kg
- C: Gedämpftes Scharnier, Möbelfront in kg
- D: Zusätzliche mögliche Last in kg mit Schwerlastsatz

A	B	C	D
1500-1750	22	22	B+5 / C+5
720-1400	19	19	
A1	15	19	
A2	15	19	

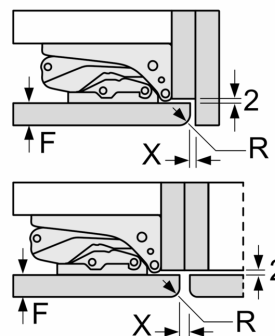
Maße in mm



Masse in mm



Masse in mm
Empfehlung Spaltmasse für Flachscharnier



F	R	X
16-19	0-3	2,5
20	0-1	3
	2-3	2,5
21	0-1	3
	2-3	2,5
22	0	4
	1	3,5
	2-3	3

Die in der Tabelle empfohlenen Spaltmasse sind einzuhalten, um eine kollisionsfreie Öffnung der Gerätetüre zu gewährleisten und Beschädigungen am Küchenmöbel zu vermeiden.