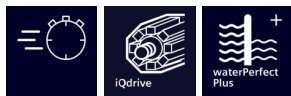


**iQ700, Lave-linge, chargement frontal,
8 kg, 1400 trs/min
WI14W542CH**



Lave-linge iSensoric entièrement intégré avec iQrive, timeLight et une efficacité énergétique maximale.

- ✓ speedPack L : accélérez vos programmes ou optez pour un lavage en 15 minutes seulement.
- ✓ Programme Outdoor/Imperméabiliser : spécialement conçu pour les textiles imperméables.
- ✓ Le moteur iQdrive intelligent, durable et silencieux avec 10 de garantie, pour un lavage efficace et très performant.
- ✓ waterPerfect Plus: programmes de lavage avec une gestion intelligente de la consommation d'eau, par capteurs, quelle que soit la charge.
- ✓ Pour un soin du linge très efficace et extrêmement doux - waveDrum

Équipement

Données techniques

Classe d'efficacité énergétique: C
 Consommation énergétique pondérée en kWh pour 100 cycles de lavage Eco 40-60: 62 kWh
 Capacité maximale en kg: 8.0 kg
 Consommation d'eau du programme Eco en litres par cycle: 45 l
 Durée du programme Eco 40-60 en heures et en minutes à la capacité nominale: 3:26 h
 Classe d'efficacité d'essorage du programme Eco 40-60: B
 Classe d'émissions de bruit acoustique dans l'air: A
 Émissions de bruit acoustique dans l'air: 66 dB(A) re 1 pW
 Pose-libre,Encastrable: Encastrable
 Hauteur sans top: -2 mm
 Dimensions du produit: 818 x 596 x 544 mm
 Poids net: 71.6 kg
 Puissance de raccordement: 2300 W
 Intensité: 10 A
 Tension: 220-240 V
 Fréquence: 50 Hz
 Longueur du cordon électrique: 160 cm
 Emplacement de la charnière de la porte: À gauche
 Roulettes: Non
 Code EAN: 4242003924662
 Type de construction: Intégration total



Accessoires en option

WZ20441	PIEDS REGLABLES EN HAUTEUR PR WixxS/WixW
WZ10131	RALLONGE AQUASTOP / AQUASECURE
WX975600	Fixation au sol

iQ700, Lave-linge, chargement frontal, 8 kg, 1400 trs/min WI14W542CH

Équipement

Informations générales

- Classe d'efficacité énergétique¹: C
- Énergie² / Eau³: 62 kWh / 45 litres
- Capacité: 1 - 8 kg
- Classe d'efficacité d'essorage: B
- Vitesse d'essorage^{**}: 400 - 1400 tr/min
- Niveau sonore: 66 dB (A) re 1 pW
- Classe d'efficacité acoustique: A
- Entièrement intégrable

Programmes

Options

- Touches touchControl: Prélavage, Rinçage plus, Fin différée, Température, Express, Départ/Pause ou Rajout de linge, Essorage variable/sans essorage

Confort et sécurité

- Fonction rajout de linge# la fonction rajout de linge vous permet d'ajouter du linge même après avoir lancé un programme de lavage
- Grand écran affichant la progression du programme, la température, la vitesse d'essorage, le temps restant, l'heure de fin différée jusqu'à 24 h et le chargement recommandé
-
- timeLight: projection au sol d'informations sur le programme en cours.
- iQdrive: Moteur à induction alliant basse consommation et silence extrême
- Garantie de 10 ans sur iQdrive moteur
- aquaStop: garantie Siemens Electromenager en cas de dégât des eaux - pour toute la durée de vie de l'appareil*
- waterPerfect: gestion intelligente de la consommation d'eau
- Nettoyage du tambour avec rappel automatique
- Adaptation automatique à la charge
- Détection de mousse
- Contrôle du déséquilibre
- Isolation acoustique: couverture inférieure
- Design antiVibration: silence et stabilité extrême
- Tiroir à détergent auto-nettoyant, sur le devant
- Insert de détergent liquide
- Signal en fin de programme
- Hublot de 30 cm, avec ouverture de la porte 130°
- Charnières du meuble permutables
- Crochets de fermeture en métal

Informations techniques

- Plinthe ajustable en hauteur: 15 cm
- Plinthe ajustable en profondeur: 6.5 cm
- Réglage de la hauteur des pieds arrière par l'avant

¹ Échelle des classes d'efficacité énergétique de A à G

² Consommation d'énergie en kWh pour 100 cycles (programme Eco 40-60)

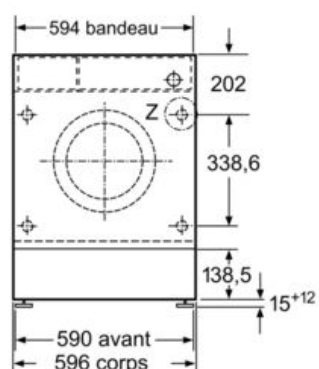
³ Consommation d'eau pondérée en litres par cycle (programme Eco 40-60)

** La valeur indiquée a été arrondie.

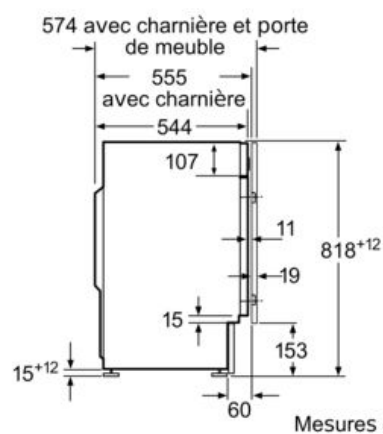
* Les conditions de garantie peuvent être trouvées sous <https://www.siemens-home.bsh-group.com/ch/fr/mention-legale/conditions-de-garantie>

**iQ700, Lave-linge, chargement frontal,
8 kg, 1400 trs/min
WI14W542CH**

Dessins sur mesure

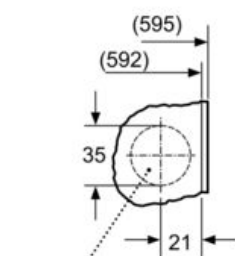


Mesures en mm



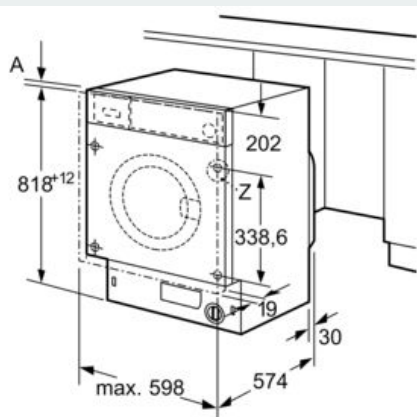
Mesures en mm

Unité Z



perçage
min. 12 de profondeur

Mesures en mm



Mesures en mm