

Serie 4, Wärmepumpen-Trockner, 8 kg WTR83V53CH


A++


Zusätzlich erhältliches Zubehör

WTZ1110 : Anschlussgarnitur Kondensat

WTZ11400 : Verbindungssatz mit Auszug

WTZ20410 : Verbindungssatz

WTZPW20D : Podest mit Auszug, Trockner, cubic

Der Trockner für besonders effizientes Trocknen.

- **EasyClean mit A++:** trocknet sehr effizient. Einfache Reinigung des Kondensatorfilters.
- **AutoDry** trocknet Ihre Wäsche genau so, wie Sie es wünschen.
- **AntiVibration Design:** extrem stabil und angenehm leise durch speziellen Vibrationsschutz.
- Klimafreundlicher Trockner mit dem umweltfreundlichsten Mittel (R290).
- LED Display mit End- oder Startzeitvorwahl von bis zu 24 Stunden.

Technische Daten

Bauform : Standgerät

Arbeitsplatte abnehmbar : Nein

Türanschlag : Rechts

Länge Netzkabel : 145.0 cm

Höhe für Unterbau : 0 mm

Abmessungen des Gerätes : 842 x 598 x 613 mm

Nettogewicht : 48.8 kg

Fluorierte Treibhausgase : Nein

Kältemittelart : R290

Hermetisch geschlossene Einrichtung : Ja

EAN-Nummer : 4242005358977

Anschlusswert : 625 W

Absicherung : 10 A

Spannung : 220-240 V

Frequenz : 50 Hz

Füllmenge Baumwolle - neu (2010/30/EC) : 8.0 kg

Energieeffizienzklasse (2010/30/EC) : A++

Energieverbrauch des Standard-Baumwollprogramms

bei vollständiger Befüllung für elektrisch beheizte

Haushaltswäschetrockner (2010/30/EC) : 1.87 kWh

Gewichtete Programmdauer des Standard-Baumwollprogramms

bei vollständiger Befüllung : 205 min

Energieverbrauch des Standard-Baumwollprogramms bei

Teilbefüllung für elektrisch beheizte Haushaltswäschetrockner

(2010/30/EC) : 1.14 kWh

Gewichtete Programmdauer des Standard-Baumwollprogramms

bei Teilbefüllung : 130 min

Gewichteter jährlicher Energieverbrauch für elektrisch beheizte

Haushaltswäschetrockner (2010/30/EC) : 236.0 kWh/annum

Gewichtete Programmdauer des Standard-Baumwollprogramms

bei vollständiger Befüllung und Teilbefüllung : 162 min

Durchschnittliche Kondensationseffizienz des Standard-

Baumwollprogramms bei vollständiger Befüllung (%) : 81 %

Durchschnittliche Kondensationseffizienz des Standard-

Baumwollprogramms bei Teilbefüllung (%) : 81 %

Gewichtete Kondensationseffizienz für das Standard-

Baumwollprogramm bei vollständiger Befüllung und

Teilbefüllung (%) : 81 %



4 242005 358977

Serie 4, Wärmepumpen-Trockner, 8 kg WTR83V53CH

Der Trockner für besonders effizientes Trocknen.

Leistung und Verbrauch

- Energie-Effizienz-Klasse¹: A++
- Energie²: 236 kWh
- Fassungsvermögen: 1 - 8 kg
- Programmdauer ³: 205 min
- Geräusch level: 65 dB (A) re 1 pW
- Kondensationseffizienzklasse⁴: B
- Wirkungsgrad der Kondensation⁵: 81 %

Programme

- Standardprogramme: Baumwolle, Pflegeleicht.
- Spezialprogramme: Wolle finish, Mix, Handtücher, Zeitprogramm warm, Zeitprogramm kalt, Sport, Dessous, Extra Kurz 40', Hemden

Optionen

- TouchControl-Tasten: Schon, Bügelleicht, Programmdauer, Trocknungsgradfeinjustage, 24 h Endzeitvorwahl

Komfort und Sicherheit

- Kondensator-Schutzfilter
- AutoDry Technologie: feuchtegesteuerte Trocknungsprogramme
- Vollelektronische Einknopf-Bedienung für Feuchtegesteuerte-, Zeit- und Spezialprogramme
- LED-Display für Restzeitanzeige und 24 h Endezeitvorwahl, Programmstatus, Zusatzfunktionen
- Sensitive Drying System: grosse Edelstahltrommel, Mitnehmer im Softdesign
- AntiVibration Design: mehr Stabilität und Laufruhe
- nein
- Nein
- Anzeige für gefüllten Kondensatbehälter
- Anzeige für Filterreinigung
- Nein
- Kindersicherung
- Knitterschutz nach Programmende
- Signal am Programmende
- silber-schwarzgrau
- Komfortverschluss
- Türanschlag rechts, nicht wechselbar
- Metallverschlusshaken

Technische Informationen

- Unterschiebbar bei 85 cm Nischenhöhe
- Gerätemasse (H x B): 84.2 cm x 59.8 cm
- Gerätetiefe: 61.3 cm
- Gerätetiefe inkl. Türe: 66.5 cm
- Gerätetiefe mit geöffneter Türe: 110.5 cm
- Wärmepumpentechnologie mit umweltfreundlichem Kältemittel R290

¹ In einer Reihe von Energieeffizienzklassen von A+++ bis D

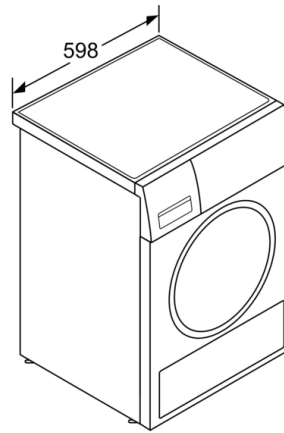
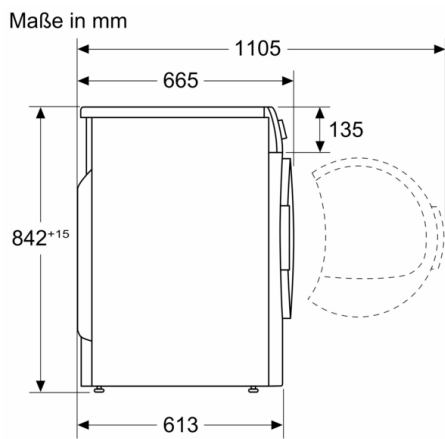
² Energieverbrauch kWh pro Jahr, basierend auf 160 Trocknungszyklen des Standard-Baumwollprogramms bei Voll- und Teillast, sowie dem Verbrauch der Energiesparmodi

³ Programmdauer des Standard-Baumwollprogramms bei Volllast

⁴ Auf einer Skala der Kondensationseffizienzklasse von A bis G

⁵ Gewichteter Kondensationswirkungsgrad für das Standard-Baumwollprogramm bei Voll- und Teillast

**Serie 4, Wärmepumpen-Trockner, 8 kg
WTR83V53CH**



Masse in mm