

**Serie 8, Einbau  
Kompaktdampfbackofen, 60 x 45 cm,  
Edelstahl  
CSG656BS2**

A+



**Der Kompakt-Dampfbackofen mit Heissluft-  
Funktion: kombinieren Sie schonende  
Zubereitung mit der Kraft von Heissluft.**

**Technische Daten**

Frontfarbe : Edelstahl  
Bauform : Eingebaut  
Türöffnung : Klapptür  
Min. Nischenmaße für Installation (H x B x T) : 450-455 x  
560-568 x 550 mm  
Abmessungen des Gerätes : 455 x 594 x 548 mm  
Abmessungen des verpackten Gerätes : 520 x 650 x 710 mm  
Material der Blende : Edelstahl  
Material der Tür : Glas  
Nettogewicht : 34.4 kg  
Länge Netzkabel : 150 cm  
EAN-Nummer : 4242005126156  
Absicherung : 16 A  
Spannung : 220-240 V  
Frequenz : 50; 60 Hz  
Steckerart : Schuko-/Gardy.m.Erdung  
Anzahl der Innenräume (2010/30/EC) : 1  
Nutzinhalt (des Innenraums) (2010/30/EC) : 47 l  
Energieeffizienzklasse (2010/30/EC) : A+  
Energieverbrauch pro Ober-/Unterhitze Zyklus (2010/30/EC) :  
0.73 kWh/Zyklus  
Energieverbrauch pro Heißluft-Zyklus (2010/30/EC) : 0.61 kWh/  
Zyklus  
Energieeffizienzindex (2010/30/EC) : 81.3 %  
Mitgeliefertes Zubehör : 1 x Rost, 1 x Universalpfanne, 1 x  
Dampfbehälter, gelocht, Größe S, 1 x Dampfbehälter, gelocht,  
Größe XL, 1 x Dampfbehälter, ungelocht, Größe S

**Integriertes Zubehör**

1 x Rost, 1 x Universalpfanne, 1 x Dampfbehälter, gelocht, Größe  
S, 1 x Dampfbehälter, gelocht, Größe XL, 1 x Dampfbehälter,  
ungelocht, Größe S

**Zusätzlich erhältlich Zubehör**

HEZ36D163 : Dampfbehälter ungelocht, Größe S  
HEZ36D163G : Dampfbehälter gelocht, Größe S  
HEZ530000 : 2 Universalpfannen, schmales Format  
HEZ531010 : Backblech, Keramik antihaft beschichtet  
HEZ532010 : Universalpfanne, Keramik antihaft  
HEZ631070 : Backblech, emailliert, anthrazit  
HEZ632070 : Universalpfanne, emailliert, anthrazit  
HEZ636000 : Glaspfanne  
HEZ660050 : Verblendleiste für Sockel  
HEZ660060 : Fachbodenverblendung  
HEZ915003 : Glasbräter 5,4 l



## Serie 8, Einbau Kompaktdampfbackofen, 60 x 45 cm, Edelstahl CSG656BS2

### Der Kompakt-Dampfbackofen mit Heissluft-Funktion: kombinieren Sie schonende Zubereitung mit der Kraft von Heissluft.

#### Backofentyp und Heizart

- Innenraumvolumen: 47 l
- 12 Beheizungsarten:  
4D-Heissluft, Heissluft-Eco, Ober-/Unterhitze, Ober-/Unterhitze Eco, Umluftgrill, Grossflächengrill, Kleinflächengrill, Pizzastufe, Unterhitze, Sanftgaren, Vorwärmen, Warmhalten
- Zusätzliche Beheizungsarten mit Dampf: Dampf, Regenerieren, Gären, Auftauen
- Zusatzfunktionen:  
Entkalkungsprogramm  
Automatischer Siedepunktgleich Trocknungsfunktion
- Schnellaufheizung
- Temperaturregelung von 30 °C - 250 °C

#### Design

- Drehring
- Backrohr (Innenfläche): Email anthrazit

#### Reinigung

- Reinigungssystem (EcoClean): Beschichtung der Decke, Rückwand, Seitenwände
- EcoClean Direct-Programm, Reinigungsunterstützung
- EcoClean Direct-Programm, Reinigungsunterstützung
- Vollglas-Innentür

#### Komfort

- 3x 2,5“-TFT color and graphics Display mit Direct-Touch-Control-Tasten
- Temperaturvorschlag  
Ist-Temperaturanzeige Aufheizkontrolle Sabbat-Funktion
- DishAssist-Funktion
- Elektronik-Uhr
- LED-Lampe, Backofenbeleuchtung abschaltbar
- Wassertank mit 1 l
- Leeraanzeige Wassertank
- Lage des Dampfgenerators ist ausserhalb des Garraums
- Kühlgebläse
- Türanschlag unten, Backofentür mit SoftClose, SoftOpening

#### Zubehör:

- 1 x Rost, 1 x Universalpfanne, 1 x Dampfbehälter, gelocht, Größe S, 1 x Dampfbehälter, gelocht, Größe XL, 1 x Dampfbehälter, ungelocht, Größe S

#### Umwelt und Sicherheit

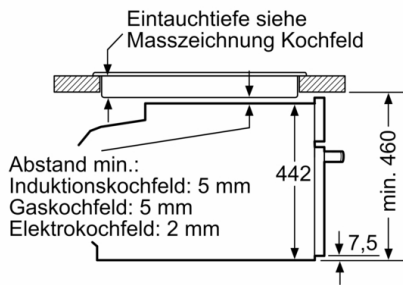
- Kindersicherung  
Sicherheitsabschaltung Restwärmeanzeige Start-/Stoptaste Türkontaktschalter

#### Technische Informationen

- Länge Netzkabel: 150 cm
- Gesamtanschlusswert Elektro: 3.3 kW
- Nennspannung: 220 - 240 V
- Energieeffizienzklasse (gem. EU Nr. 65/2014): A+  
Energieverbrauch pro Zyklus im konventionellen Modus: 0.73 kWh  
Energieverbrauch pro Zyklus im Umluft-Modus: 0.61 kWh  
Zahl der Garräume: 1 Wärmequelle: elektrisch  
Innenraumvolumen: 47 l
- Gerätemasse (HxBxT): 455 mm x 594 mm x 548 mm
- Nischenmasse (HxBxT): 450 mm - 455 mm x 560 mm - 568 mm x 550 mm
- „Masse und Einbauhinweise zu diesem Gerät gemäss technischer Zeichnung beachten“

## Serie 8, Einbau Kompaktdampfbackofen, 60 x 45 cm, Edelstahl CSG656BS2

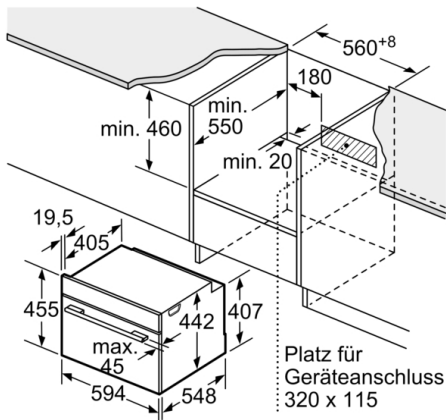
Einbau mit einem Kochfeld.



Masse in mm

Wird das Kompaktgerät unter einem Kochfeld eingebaut, muss folgende Arbeitsplattenstärke (ggf. inkl. Unterkonstruktion) beachtet werden.

Kochfeld-Typ	min. Arbeitsplattenstärke	
	aufgesetzt	flächenbündig
Induktionskochfeld	42 mm	43 mm
Vollflächen-Induktionskochfeld	52 mm	53 mm
Gaskochfeld	32 mm	43 mm
Elektrokochfeld	32 mm	35 mm



Masse in mm

