

## iQ700, Einbau-Kühlschrank mit Gefrierfach, 177.5 x 56 cm, Flachscharnier mit Softeinzug KI82FPDE0H



Premium Kühlschrank mit \*\*\*-Gefrierfach und hyperFresh premium 0°C mit separatem LED Licht für bis zu 3x länger frische Lebensmittel.

- ✓ hyperFresh Premium 0°C – optimale Lagerung für frische Lebensmittel.
- ✓ LED-Beleuchtung – gleichmässig und bis in die kleinste Kühlwannecke, damit Sie immer alles finden.
- ✓ SoftClosing Door: Tür schliesst automatisch und sanft ab einem Öffnungswinkel von 20°.
- ✓ Alle Gefrierfächer und Glasplatten sind einfach herausnehmbar, die varioZone stellt sich flexibel auf Ihre Platzansprüche ein.

### Ausstattung

#### Technische Daten

Energieeffizienzklasse (EU 2017/1369): E  
 Durchschnittlicher Energieverbrauch in Kilowattstunden pro Jahr (kWh/a): 184 kWh/annum  
 Summe der Volumen der Tiefkühlfächer: 15 l  
 Summe der Volumen der Kaltlagerfächer: 254 l  
 Luftschallemissionen: 36 dB(A) re 1 pW  
 Luftschallemissionsklasse: C  
 Bauform: Eingebaut  
 Dekorrahmen/ -platte: Nicht möglich  
 Höhe: 1772 mm  
 Gerätebreite: 558 mm  
 Gerätetiefe: 545 mm  
 Min. Nischenmaße für Installation (H x B x T): 1775.0 x 560 x 550 mm  
 Nettogewicht: 67.5 kg  
 Anschlusswert: 90 W  
 Absicherung: 10 A  
 Türanschlag: Rechts wechselbar  
 Spannung: 220-240 V  
 Frequenz: 50 Hz  
 Länge Netzkabel: 230 cm  
 Lagerung bei Stromausfall (h): 10 h  
 Anzahl Verdichter: 1  
 Anzahl unabhängiger Kühlkreisläufe: 2  
 Innenlüfter: Nein  
 Scharniere wechselbar: Ja  
 Anzahl verstellbarer Ablagen-Kühlteil (Stck): 5  
 Flaschenregale: Nein  
 EAN-Nummer: 4242003896648  
 Marke: Siemens  
 Internationale Bestellbezeichnung: KI82FPDE0H  
 Produktkategorie: Kühlschrank  
 Frostfree System: Nein  
 Art der Installation: Vollintegrierbar  
 Mitgeliefertes Zubehör: 3 x Eierablage, 1 x Eiwürfelschale, 1 x Eiwürfelschale mit Deckel, 1 x Flaschenkamm in Türabsteller

#### Integriertes Zubehör

- 3 x Eierablage
- 1 x Eiwürfelschale
- 1 x Eiwürfelschale mit Deckel
- 1 x Flaschenkamm in Türabsteller

#### Zusätzlich erhältlich Zubehör

- KS0BZS00 Schwerlastsatz



## iQ700, Einbau-Kühlschrank mit Gefrierfach, 177.5 x 56 cm, Flachscharnier mit Softeinzug KI82FPDE0H

### Ausstattung

- Einbau-Kühlautomat
- Integrierbar Flachscharnier-Technik, softClose mit Türdämpfung
- Easy Installation

#### Leistung und Verbrauch

- Nutzinhalt gesamt: 269 l
- Nutzinhalt Kühlteil: 254 l
- Nutzinhalt Gefrierteil: 15 l
- Nutzinhalt ####-Gefrierteil : 15 l
- Gefriervermögen (kg/24h): 2.8
- Lagerzeit bei Störung: 9.5 h
- Jährlicher Energieverbrauch (kWh)<sup>1</sup>: 184
- Geräusch: 36 dB
- Klimaklasse: SN-ST

#### Design

- LED-Beleuchtung

#### Komfort und Sicherheit

- Elektronische Temperaturregelung digital ablesbar
- Abtau-Automatik im Kühlteil
- Getrennte Temperaturregelung für Kühl- und Gefrierraum
- Super Kühlen: automatische Deaktivierung
- Warnsignal Tür offen: akustisch

#### Kühlteil

- 6 Abstellflächen aus Sicherheitsglas, davon 1 x varioShelf teilbar und unterschiebbar, 1 x easyAccess shelf, ausziehbar
- 5 Türabsteller, davon 1 Butter-/ Käsefach

#### Frischhaltesystem

- 1 hyperFresh premium 0°C Box mit Feuchteregelung - hält Obst und Gemüse bis zu 3x länger frisch

- 

#### Gefrierteil

- superGefrieren
- 1 Gefrierfach mit Klappe

#### Masse

- Gerätemasse: H 177 x B 56 x T 55 cm
- Nischenmasse (H x B x T): 177.5 cm x 56.0 cm x 55.0 cm

#### Technische Informationen

- Türanschlag rechts, wechselbar

- 

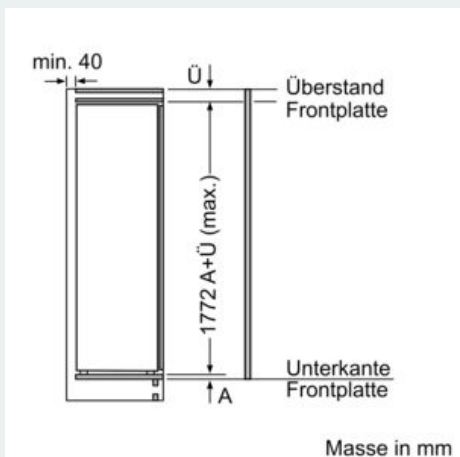
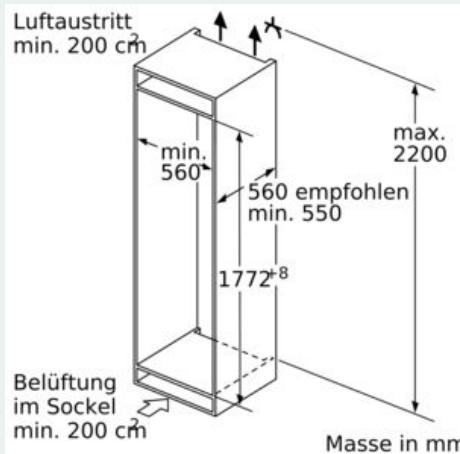
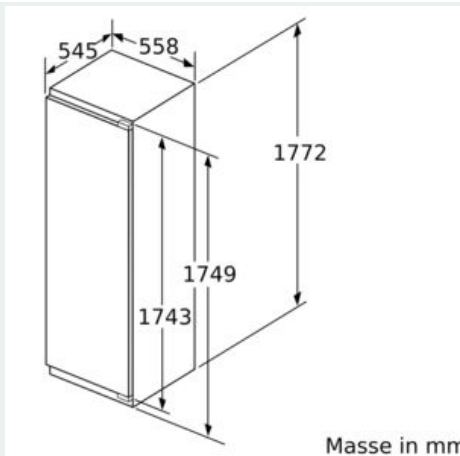
- Anschlusswert: 90 W
- 220 - 240 V

#### Zubehör

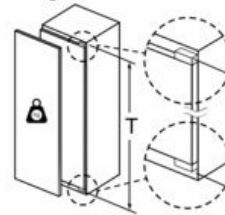
- 3 x Eierablage, 1 x Eiswürfelschale, 1 x Eiswürfelschale mit Deckel, 1 x Flaschenkamm in Türabsteller
- <sup>1</sup>Auf Basis der Ergebnisse der Normprüfung über 24 Std. Tatsächlicher Verbrauch abhängig von Nutzung/Standort des Geräts.

## iQ700, Einbau-Kühlschrank mit Gefrierfach, 177.5 x 56 cm, Flachscharnier mit Softeinzug KI82FPDE0H

### Maßzeichnungen



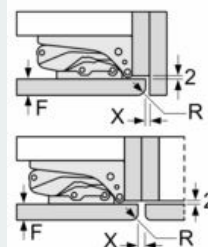
### Maximal zulässiges Gewicht der Möbelfronten



Montierte Möbeltüren, die das zulässige Gewicht überschreiten, können zu Beschädigungen und zu Funktionsbeeinträchtigung am Scharnier führen.

T: Gerätetürhöhe inklusiv Scharniere in mm:	ungedämpftes Scharnier Tür in kg:	gedämpftes Scharnier Tür in kg:
1500-1750	22	22

### Masse in mm Empfehlung Spaltmasse für Flachscharnier



F	R	X
16-19	0-3	2,5
20	0-1	3
	2-3	2,5
21	0-1	3
	2-3	2,5
22	0	4
	1	3,5
	2-3	3

Die in der Tabelle empfohlenen Spaltmasse sind einzuhalten, um eine kollisionsfreie Öffnung der Gerätetüre zu gewährleisten und Beschädigungen am Küchenmöbel zu vermeiden.

### Maximal zulässiges Gewicht der Möbelfronten

Montierte Möbelfronten, die das zulässige Gewicht überschreiten, können zu Beschädigungen und zu Funktionsbeeinträchtigungen der Scharniere führen.

- Δ Gewicht
- A: Gerätetürhöhe inklusive Scharniere in mm
- B: Ungedämpftes Scharnier, Möbelfront in kg
- C: Gedämpftes Scharnier, Möbelfront in kg
- D: Zusätzliche mögliche Last in kg mit Schwerlastsatz

A	B	C	D
1500-1750	22	22	
720-1400	19	19	B+5 / C+5
A1	15	19	
A2	15	19	

**iQ700, Einbau-Kühlschrank  
mit Gefrierfach, 177.5 x 56 cm,  
Flachscharnier mit Softeinzug  
KI82FPDE0H**

Maßzeichnungen

