

iQ500, Einbau-Kühlschrank mit Gefrierfach, 88 x 56 cm, Flachscharnier mit Softeinzug KI22LADD1



Integriertes Zubehör

3 x Eierablage, 1 x Eiwürfelschale, 1 x Flaschenablage

Sonderzubehör

KF20ZAX0	Türfront mit Alu-Dekorrahmen
KF20ZSX0	Edelstahl-Türfront
KS6BZR00	Flaschenablage
KSGGZM00	Butterdose

Einbau-Kühlschrank mit **** Gefrierfach, besonders stabilen Türablagen, heller LED-Beleuchtung und autoAirflow für optimale Lagerbedingungen der Lebensmittel.

- ✓ hyperFresh – Die extragrosse Schublade für Früchte und Gemüse.
- ✓ LED-Beleuchtung – gleichmässig und bis in die kleinste Kühlschrankecke, damit Sie immer alles finden.
- ✓ Die Taste superCooling senkt für einen definierten Zeitraum die Temperatur für das schnelle Kühlen von frischen Lebensmitteln.
- ✓ autoAirflow – gleichmässige Kühlung, damit Ihre Lebensmittel länger frisch bleiben.
- ✓ SoftClosing Door: Tür schliesst automatisch und sanft ab einem Öffnungswinkel von 20°.

Ausstattung

Technische Daten

Energieeffizienzklasse:D
Durchschnittlicher Energieverbrauch in Kilowattstunden pro Jahr (kWh/a): 115 kWh/annum
Summe der Volumen der Tiefkühlfächer: 15 l
Summe der Volumen der Kaltlagerfächer: 104 l
Luftschallemissionen: 35 dB(A) re 1 pW
Luftschallemissionsklasse:B
Bauform:Einbau
Dekorrahmen/ -platte: Möglich mit Zubehör
Höhe: 874 mm
Gerätebreite: 558 mm
Tiefe: 550 mm
Min. Nischenmaße für Installation (H x B x T): 880 x 560 x 550 mm
Nettogewicht: 31.9 kg
Absicherung: 10 A
Türanschlag: Rechts wechselbar
Spannung: 220-240 V
Länge Netzkabel: 230.0 cm
Anzahl Verdichter: 1
Anzahl unabhängiger Kühlkreisläufe: 1
Innenlüfter: Nein
Scharniere wechselbar: Ja
Anzahl verstellbarer Ablagen-Kühlteil (Stck): 1
Flaschenregale: Ja
EAN-Nummer: 4242003920473
Marke: Siemens
Internationale Bestellbezeichnung: KI22LADD1
Gerätetyp:Kühlschrank
Frostfree System:Nein
Gerätetyp:Vollintegrierbar
Mitgeliefertes Zubehör: 3 x Eierablage, 1 x Eiwürfelschale, 1 x Flaschenablage



iQ500, Einbau-Kühlschrank mit Gefrierfach, 88 x 56 cm, Flachscharnier mit Softeinzug KI22LADD1

Ausstattung

- Einbau-Kühlautomat
- easy Installation
- Integrierbar Flachscharnier-Technik, softClose mit Türdämpfung

Leistung und Verbrauch

- Energieeffizienzklasse: D
- Nutzinhalt gesamt: 119 l
- Nutzinhalt Kühlteil: 104 l
- Nutzinhalt Gefrierfach: 15 l
- Gefriervermögen (kg/24h): 3
- Jährlicher Energieverbrauch (kWh)¹: 115
- Klimaklasse: SN-ST
- superGefrieren
- Geräusch: 35 dB
- Lagerzeit bei Störung: 11 h

Design

- LED-Beleuchtung im Kühlteil

Komfort und Sicherheit

- Elektronische Temperaturregelung über LED ablesbar
- Super Kühlen: automatische Deaktivierung

Kühlteil

- 2 Abstellflächen aus Sicherheitsglas, davon 1 höhenverstellbar
- 1 Türabsteller, hoch
- 2 Türabsteller

Frischhaltesystem

- 1 hyperFresh Box mit Feuchteregelung - hält Obst und Gemüse länger frisch

Gefrierfach

- 1 Gefrierfach mit Klappe

Masse

- Gerätemasse: H 87 x B 56 x T 55 cm
- Nischenmasse (H x B x T): 88.0 cm x 56.0 cm x 55.0 cm

Technische Informationen

- 220 - 240 V
- Länge des Anschlusskabel: 230 cm

Zubehör

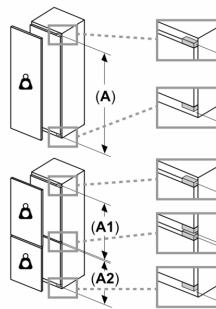
- 1 x Flaschenablage, 3 x Eierablage, 1 x Eisdübelhalter

Länderspezifische Optionen

- ¹Auf Basis der Ergebnisse der Normprüfung über 24 Std. Tatsächlicher Verbrauch abhängig von Nutzung/Standort des Geräts.

iQ500, Einbau-Kühlschrank mit Gefrierfach, 88 x 56 cm, Flachscharnier mit Softeinzug KI22LADD1

Maßzeichnungen



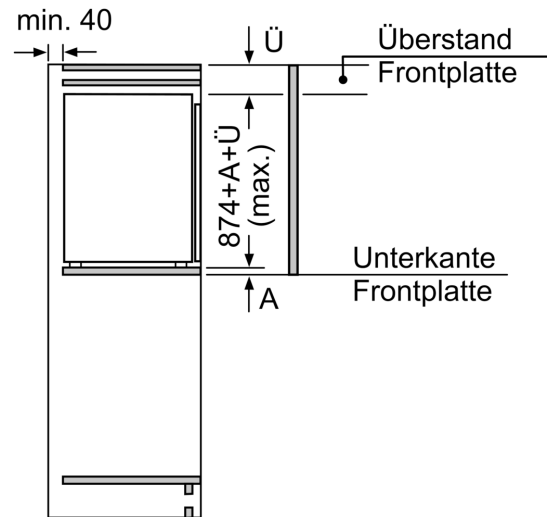
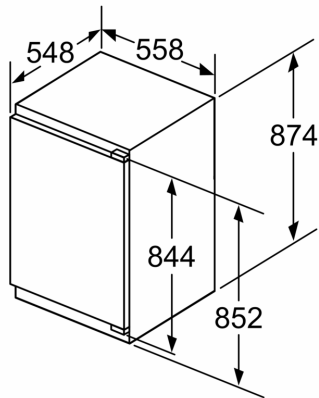
Maximal zulässiges Gewicht der Möbelfronten

Montierte Möbelfronten, die das zulässige Gewicht überschreiten, können zu Beschädigungen und zu Funktionsbeeinträchtigungen der Scharniere führen

- Δ Gewicht
- A: Gerätetürhöhe inklusive Scharniere in mm
- B: Ungedämpftes Scharnier, Möbelfront in kg
- C: Gedämpftes Scharnier, Möbelfront in kg
- D: Zusätzliche mögliche Last in kg mit Schwerlastsatz

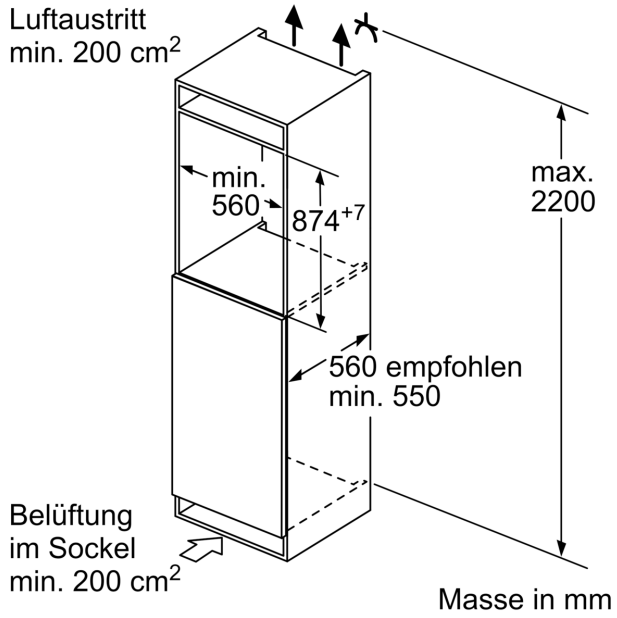
A	B	C	D
1500-1750	22	22	
720-1400	19	19	B+5 / C+5
A1	15	19	
A2	15	19	

Maße in mm

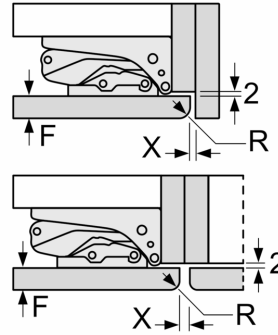


Masse in mm

Maßzeichnungen



Masse in mm
Empfehlung Spaltmasse für Flachscharnier



F	R	X
16-19	0-3	2,5
20	0-1	3
	2-3	2,5
21	0-1	3
	2-3	2,5
22	0	4
	1	3,5
	2-3	3

Die in der Tabelle empfohlenen Spaltmasse sind einzuhalten, um eine kollisionsfreie Öffnung der Gerätetüre zu gewährleisten und Beschädigungen am Küchenmöbel zu vermeiden.