

## iQ300, Waschmaschine, Frontloader, 8 kg, 1400 U/min. WM14N0E2CH



iSensonic Waschmaschine mit iQdrive-Motor für besonders wirkungsvolle und effiziente Wäschepflege.

- ✓ Beste Energie-Effizienzklasse A: unsere energieeffizienteste Waschmaschine.
- ✓ iQdrive: effizient, langlebig und leise.
- ✓ Softtrommel: besonders effektive und extrem schonende Wäschepflege.
- ✓ aquaStop®: eine Siemens Hausgeräte Garantie bei Wasserschäden: ein Geräteleben lang.
- ✓ Kindersicherung

### Ausstattung

#### Technische Daten

|  |                    |
|--|--------------------|
| Energieeffizienzklasse: .....  | A                  |
| Gewichteter Energieverbrauch in kWh pro 100 Waschzyklen im Programm eco 40-60: ..... | 46 kWh             |
| Maximale Beladungsmenge: .....   | 8.0 kg             |
| Wasserverbrauch in Litern im eco-Programm pro Betriebszyklus: 47 l                   |                    |
| Dauer des Programms eco 40-60 in Stunden und Minuten bei Nennkapazität: .....        | 3:33 h             |
| Schleudereffizienzklasse des Programms eco 40-60: .....                              | B                  |
| Luftschallemissionsklasse: .....   | A                  |
| Luftschallemissionen: .....  | 70 dB(A) re 1 pW   |
| Bauform: .....   | Standgerät         |
| Höhe für Unterbau: .....   | 0 mm               |
| Abmessungen des Gerätes: .....   | 848 x 598 x 590 mm |
| Nettogewicht: .....  | 71.7 kg            |
| Anschlusswert: .....   | 2300 W             |
| Absicherung: .....   | 10 A               |
| Spannung: .....  | 220-240 V          |
| Frequenz: .....  | 50 Hz              |
| Länge Netzkabel: .....   | 160.0 cm           |
| Türanschlag: .....   | Links              |
| Rollen: .....  | Nein               |
| EAN-Nummer: .....  | 4242003924457      |
| Gerätetyp: .....   | Freistehend        |



### Sonderzubehör

|          |   |
|----------|---|
| WX975600 | Bodenbefestigung                        |
| WZ10131  | Zulauf-Verlängerung                     |
| WZWP20W  | Podest mit Auszug, Waschmaschine, cubic |

## iQ300, Waschmaschine, Frontloader, 8 kg, 1400 U/min. WM14N0E2CH

### Ausstattung

#### Leistung und Verbrauch

- Energie-Effizienz-Klasse<sup>1</sup>: A
- Energie<sup>2</sup> / Wasser<sup>3</sup>: 46 kWh / 47 Liter
- Fassungsvermögen: 1 - 8 kg
- Schleuderkategorie: B
- Schleudertouren<sup>\*\*</sup>: 400 - 1400 U/min
- Geräuschwert: 70 dB (A) re 1 pW
- Geräusch-Effizienzklasse: A

#### Programme

- Standardprogramme: Baumwolle, Pflegeleicht, Fein/Seide, Wolle-Handwäsche
- Spezialprogramme: Hygiene, Schleudern/Abpumpen, Schnell/Mix, Spülen, Speed 15'/30', Fein/Seide, Wolle-Handwäsche

#### Optionen

- varioSpeed: Bis zu 65% verkürzte Waschdauer <sup>\*\*\*</sup>
- touchControl-Tasten: Endezeitvorwahl, varioSpeed / SpeedPerfect, Start / Pause mit Nachlegefunktion, Drehzahlwahl/ohne Schleudern

#### Komfort und Sicherheit

- Nachlegefunktion: Unterbrechen Sie den bereits gestarteten Waschvorgang, um weitere Wäschestücke in die Trommel zu legen
- Grosses Display für Programmablauf, Drehzahl, Restzeit, 24 h Endezeitvorwahl und Beladungsempfehlung
- Trommelvolumen: 65 l
- aquaStop: eine Siemens Hausgeräte Garantie bei Wasserschäden - ein Geräteleben lang\*
- Vollelektronische Einknopf-Bedienung für alle Wasch- und Spezialprogramme
- Geräuschdämmung: Bodenplatte
- antiVibration Design: mehr Stabilität und Laufruhe
- iQdrive: energiesparenste und leiseste Motorentechnologie
- waterPerfect Plus: für effiziente Wassernutzung auch bei geringer Beladung dank intelligenter Sensortechnik
- Schaumerkennung
- Unwuchtkontrolle
- Signal am Programmende
- Kindersicherung
- Flüssigwaschmitteleinsatz
- 32 cm-Bullauge, schwarz, weiß mit 171° Türöffnungswinkel
- Metallverschlusshaken
- Komfortverschluss: Magnet mit Aufreissverschluss

#### Technische Informationen

- Unterschiebbar bei 85 cm Nischenhöhe
- Gerätemasse (H x B): 84.8 cm x 59.8 cm
- Gerätetiefe: 59.0 cm
- Gerätetiefe inkl. Türe: 63.2 cm
- Gerätetiefe mit geöffneter Türe: 106.3 cm

<sup>1</sup> Skala der Energie-Effizienzklassen von A bis G

<sup>2</sup> Energieverbrauch in kWh pro 100 Zyklen (im Programm Eco 40-60)

<sup>3</sup> Gewichteter Wasserverbrauch in Litern pro Zyklus (im Programm Eco 40-60)

<sup>4</sup> Dauer des Programms Eco 40-60

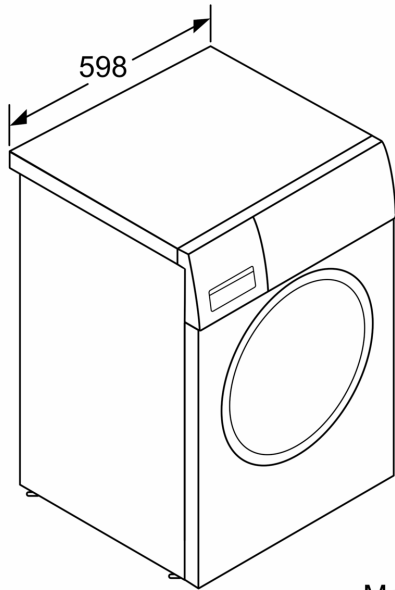
\*\* Der angegebene Wert ist gerundet.

\* Garantiebedingungen finden Sie unter <https://www.siemens-home.bsh-group.com/ch/de/rechtliche-hinweise/garantiebedingungen>

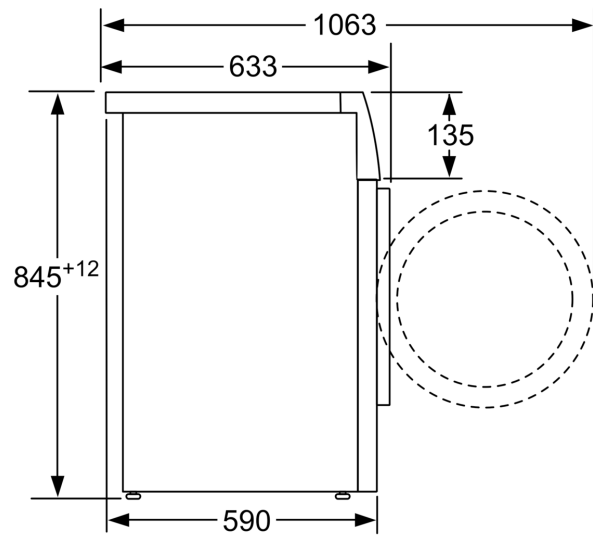
\*\*\* Differenz zwischen der Programmlaufzeit Pflegeleicht 40°C und der Programmlaufzeit Pflegeleicht 40°C + Aktivierung der varioSpeed-Taste

iQ300, Waschmaschine,  
Frontloader, 8 kg, 1400 U/min.  
WM14N0E2CH

## Maßzeichnungen



Masse in mm



Masse in mm