

**Serie 6, Waschmaschine,
Frontloader, 9 kg, 1400 U/min.
WGG244F1CH**



Sonderzubehör

- WMZ2200 Bodenbefestigung
- WMZ2381 Zulauf-Verlängerung
- WMZPW20W Podest mit Auszug, Waschmaschine, cubic

Perfekte Ergebnisse bei minimalem Energie-, Wasser- und Waschmittelverbrauch dank Energieklasse A, i-DOS-Dosierautomatik und ActiveWater Plus.

- **i-DOS misst und dosiert automatisch die exakt benötigte Wasser- und Waschmittelmenge.**
- **Die Fleckenautomatik entfernt zuverlässig die vier häufigsten Flecken.**
- **Automatikprogramme passen den Waschgang ans Gewebe und den Verschmutzungsgrad an.**
- **EcoSilence Drive™: so effizient und robust muss ein Waschmaschinenantrieb sein.**
- **SpeedPerfect: perfekt sauber in bis zu 65% weniger Zeit.**

Technische Daten

Energieeffizienzklasse:A
Gewichteter Energieverbrauch in kWh pro 100 Waschzyklen im Programm eco 40-60: 49 kWh
Maximale Beladungsmenge: 9.0 kg
Wasserverbrauch in Litern im eco-Programm pro Betriebszyklus:	..50 l
Dauer des Programms eco 40-60 in Stunden und Minuten bei Nennkapazität: 3:48 h
Schleudereffizienzklasse des Programms eco 40-60:B
Luftschallemissionsklasse:A
Luftschallemissionen:70 dB(A) re 1 pW
Bauform: Freistehend
Höhe für Unterbau: -5 mm
Abmessungen des Gerätes:845 x 598 x 590 mm
Nettogewicht:75.5 kg
Anschlusswert:2300 W
Absicherung: 10 A
Spannung: 220-240 V
Frequenz: 50 Hz
Länge Netzkabel: 160.0 cm
Türanschlag: Links
Rollen: Nein
EAN-Nummer: 4242005442041
Gerätetyp: Freistehend



Serie 6, Waschmaschine, Frontloader, 9 kg, 1400 U/min. WGG244F1CH

Perfekte Ergebnisse bei minimalem Energie-, Wasser- und Waschmittelverbrauch dank Energieklasse A, i-DOS-Dosierautomatik und ActiveWater Plus.

Leistung und Verbrauch

- Energie-Effizienz-Klasse¹: A
- Energie² / Wasser³: 49 kWh / 50 Liter
- Fassungsvermögen: 1 - 9 kg
- Programmlaufzeit⁴: 3:48 h:min
- Schleuderwirkungsklasse: B
- Schleudertouren^{**}: 0 - 1400 U/min
- Geräuschwert: 70 dB (A) re 1 pW
- Geräusch-Effizienzklasse: A

Programme

- Standardprogramme: Baumwolle, Pflegeleicht, Fein/Seide, Wolle-Handwäsche
- Automatikprogramm: Sensorgesteuertes Waschen und Dosieren
- Iron Assist: Dampfprogramm, das Falten auf trockener Kleidung reduziert
- Spezialprogramme: Automatik sanft, Trommel reinigen (mit Erinnerungsfunktion), Funktionstextilien, Schleudern/Abpumpen, Schnell/Mix, Spülen, Extra Kurz 15'/30'

Optionen

- SpeedPerfect: perfekt saubere Wäsche mit bis zu 65% Zeitersparnis. ***
- i-DOS: dosiert vollautomatisch Flüssigwaschmittel und Weichspüler
- Flecken-Automatik mit 4 Flecken - zuschaltbar zu den gängigen Standard-Programmen
- TouchControl-Tasten: Bügelleicht, Endezeitvorwahl, Fleckenwahl, i-DOS 2.0, Start / Pause mit Nachlegefunktion, Temperatur, varioSpeed / SpeedPerfect, Vorwäsche, Drehzahlabwahl/Spülstop

Komfort und Sicherheit

- Nachlegefunktion: Die Nachlegefunktion ermöglicht Ihnen das Nachlegen von Wäschestücken sogar nach Start des Waschprogramms.
- Grosses, übersichtliches LED-Display für Programmablauf, max. Schleuderdrehzahl, 24 h Endezeitvorwahl und Beladungsempfehlung
- Hygiene Plus: Saubere Wäsche und effektive Beseitigung von Keimen
- Trommelvolumen: 65 l
- Nutzungszähler: Zählt abgeschlossene Programme
- Trommelinnenbeleuchtung: LED
- VarioTrommel: schonendes und effizientes Waschen
- Trommelreinigung mit Erinnerungsfunktion
- 32 cm-Bullauge, silber-schwarzgrau mit 165° Türöffnungswinkel
- Nachlegefunktion / Pausefunktion
- EcoSilence Drive: leiser Motor mit langer Lebensdauer
- ActiveWater Plus: für effizienteste Wassernutzung auch bei kleinen

- Waschlösungen dank automatischer Beladungskennung.
- Demoprogramm, Flecken-Automatik
- AntiVibration Design: mehr Stabilität und Laufruhe
- Erfüllt die erhöhten Schallschutzanforderungen der Norm SIA 181 ohne Zusatzmassnahmen
- AquaSensor für optimale Spülergebnisse
- AquaStop: eine Bosch Garantie bei Wasserschäden - ein Geräteleben lang*
- Drehwähler
- Schaumerkennung
- Unwuchtkontrolle
- Kindersicherung
- Signal am Programmende

Technische Informationen

- Unterschiebbar bei 85 cm Nischenhöhe
- Gerätemasse (H x B): 84.5 cm x 59.8 cm
- Gerätetiefe: 59.0 cm
- Gerätetiefe inkl. Türe: 63.6 cm
- Gerätetiefe mit geöffneter Türe: 107.3 cm

¹ Skala der Energie-Effizienzklassen von A bis G

² Energieverbrauch in kWh pro 100 Zyklen (im Programm Eco 40-60)

³ Gewichteter Wasserverbrauch in Litern pro Zyklus (im Programm Eco 40-60)

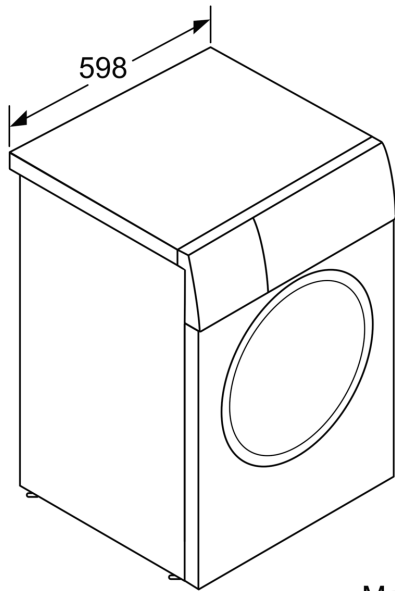
⁴ Dauer des Programms Eco 40-60

** Der angegebene Wert ist gerundet.

* Garantiebedingungen finden Sie unter www.bosch-home.com/ch/de/garantiebedingungen

*** Differenz zwischen der Programmlaufzeit Pflegeleicht 40°C und der Programmlaufzeit Pflegeleicht 40°C + Aktivierung der Speed-Taste

**Serie 6, Waschmaschine,
Frontloader, 9 kg, 1400 U/min.
WGG244F1CH**



Masse in mm

Maße in mm

