

**Serie 4, Freistehende
Kühl-Gefrier-Kombination mit
Gefrierbereich unten, 203 x 60 cm,
Edelstahl schwarz
KGN39OXB**



**Bewusstes CO²-Sparen ohne
Kompromisse: Kühl- und Gefrierschrank
der Energieeffizienzklasse B, hergestellt
aus CO²-reduzierten Materialien, VitaFresh
XXL <0°C> und No Frost.**

- **VitaFresh XXL <0 °C>**: hält Lebensmittel in extra großen, luft- und temperaturkontrollierten Schubladen länger frisch.
- **No Frost**: Damit du nie mehr abtauen musst.
- **Hochglanz-Rückwand mit Multi Airflow**: gleichmäßige Frischluftzirkulation für konstante Temperaturen.
- **Perfect Fit**: stelle deinen Kühlschrank an die Wand oder in eine Nische.
- **LED Beleuchtung**: gleichmäßige und blendfreie Ausleuchtung des Kühlraums, mit langer Lebensdauer.

Technische Daten

Energieeffizienzklasse:	B
Durchschnittlicher Energieverbrauch in Kilowattstunden pro Jahr (kWh/a):	129 kWh/annum
Summe der Volumen der Tiefkühlfächer:	103 l
Summe der Volumen der Kaltlagerfächer:	260 l
Luftschallemissionen:	33 dB(A) re 1 pW
Luftschallemissionsklasse:	B
Bauform:	Freistehend
Dekorrahmen/ - platte:	Nicht enthalten
Höhe:	2030 mm
Gerätebreite:	600 mm
Gerätetiefe:	665 mm
Nettogewicht:	86.1 kg
Absicherung:	10 A
Türanschlag:	Rechts wechselbar
Spannung:	220-240 V
Frequenz:	50 Hz
Länge Netzkabel:	226.0 cm
Anzahl Verdichter:	1
Anzahl unabhängiger Kühlkreisläufe:	2
Innenlüfter:	Nein
Scharniere wechselbar:	Ja
Anzahl verstellbarer Ablagen-Kühlteil (Stck):	3
Flaschenregale:	Ja
Frostfree System:	Kühlschrank und Gefriergerät
Gerätetyp:	Freistehend



**Serie 4, Freistehende
Kühl-Gefrier-Kombination mit
Gefrierbereich unten, 203 x 60 cm,
Edelstahl schwarz
KGN39OXB**

- 220 - 240 V

Zubehör

- 3 x Eierablage, 1 x Eiswürfelschale

- ¹Auf Basis der Ergebnisse der Normprüfung über 24 Std.
Tatsächlicher Verbrauch abhängig von Nutzung/Standort des
Geräts.

**Bewusstes CO²-Sparen ohne
Kompromisse: Kühl- und Gefrierschrank
der Energieeffizienzklasse B, hergestellt
aus CO²-reduzierten Materialien, VitaFresh
XXL <0°C> und No Frost.**

Leistung und Verbrauch

- Energieeffizienzklasse: B
- Nutzinhalt gesamt: 363 l
- Jährlicher Energieverbrauch (kWh)¹: 129
- Geräusch: 33 dB
- SuperGefrieren

Design

- Tür black inox-antifingerprint, Seitenwände cast iron
- Vertikaler Stangengriff
- Plastikrückwand
- LED mit Soft Start im Kühlteil

Komfort und Sicherheit

- Getrennte, elektronische Temperaturregelung, über LED ablesbar
- Getrennte Temperaturregelung für Kühl- und Gefrierraum
- Super Kühlen: automatische Deaktivierung
- Warnsignal Tür offen: optisch und akustisch
- Optischer und akustischer Alarm bei unzulässigem
Temperaturanstieg im Gefrierteil

Kühlteil

- Nutzinhalt Kühlteil: 260 l
- No Frost Ausprägungen: Chiller
- 5 Abstellflächen aus Sicherheitsglas, davon 3 höhenverstellbar
- 1 durchgehende Türabsteller, 3 kleine Türabsteller
- Spezial-Flaschenroste, glanzverchromt

Frischhaltesystem

- 1 VitaFresh Schublade mit Feuchtigkeitsregulierung - hält Obst und
Gemüse vitaminreich und länger frisch

Gefrierteil

- Nutzinhalt Gefrierteil: 103 l
- Gefriervermögen (kg/24h): 10
- Lagerzeit bei Störung: 18 h
- 3 transparente Gefriergut-Schubladen

Masse

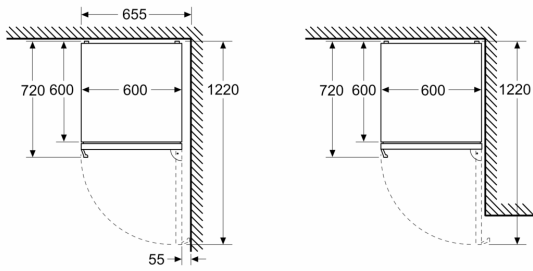
- Gerätemasse: H 203 x B 60 x T 67 cm

Technische Informationen

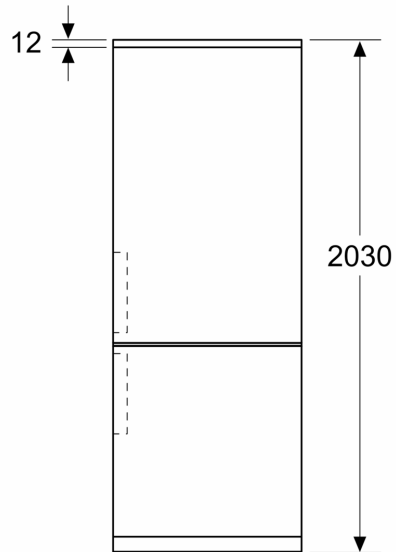
- Türanschlag links, wechselbar
- Höhenverstellbare Füße vorne, Rollen hinten
- Länge des Anschlusskabel: 226 cm
- Klimaklasse: SN-T

Serie 4, Freistehende
Kühl-Gefrier-Kombination mit
Gefrierbereich unten, 203 x 60 cm,
Edelstahl schwarz
KGN39OXBT

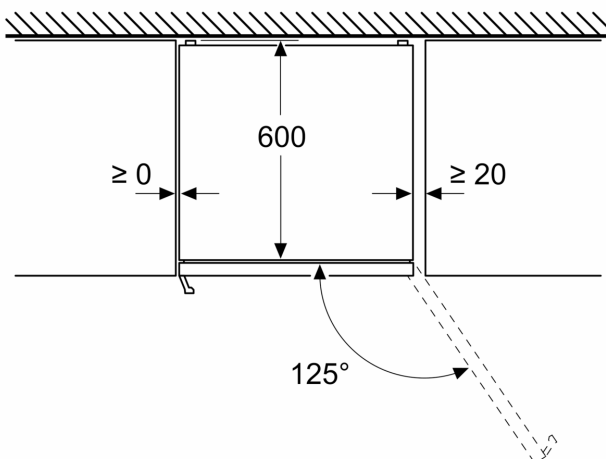
Maße in mm



Maße in mm



Maße in mm



Maße in mm

