

Serie 2, Vollintegrierter Geschirrspüler, 45 cm SPV2HKX42E



Vernetzter Geschirrspüler mit Geräuschunterdrückung zu jeder Zeit über die Home Connect App.

- **Extra Trocknen:** zuwählbare Option für extra gründliches Trocknen bei schwer zu trocknender Beladung.
- **Höhenverstellbarer Oberkorb:** bietet zusätzlichen Platz, besonders für hohe Geschirrtteile.
- **Silence on demand:** bis zu 30 Minuten Geräuschunterdrückung zu jeder Zeit über die Home Connect App.
- **Home Connect:** Vernetzte Hausgeräte von Bosch für einen leichteren Alltag.
- **Favoritenprogramm:** Deine personalisierten Einstellungen mit nur einem Knopfdruck.

Technische Daten

Energieeffizienzklasse:	E
Energieverbrauch des eco-Programms pro 100 Betriebszyklen:	76 kWh
Höchste Anzahl von Maßgedecken:	10
Wasserverbrauch in Litern im eco-Programm pro Betriebszyklus:	8.9 l
Programmdauer:	3:40 h
Luftschallemissionen:	46 dB(A) re 1 pW
Luftschallemissionsklasse:	C
Bauform:	Einbau
Höhe für Unterbau:	0 mm
Abmessungen des Gerätes:	815 x 448 x 550 mm
Min. Nischenmaße für Installation (H x B x T):	815-875 x 450 x 550 mm
Tiefe bei geöffneter Tür (90°):	1150 mm
Höhenverstellbare Füße:	Ja - alle von vorne
Höhenverstellung max.:	60 mm
Verstellbarer Sockel:	Horizontal und Vertikal
Nettogewicht:	27.4 kg
Bruttogewicht:	29.2 kg
Anschlusswert:	2400 W
Absicherung:	10 A
Spannung:	220-240 V
Frequenz:	50; 60 Hz
Reparaturindex:	8.9
Länge Netzkabel:	175.0 cm
Steckerart:	Schuko-/Gardy.m.Erdung
Länge Zulaufschlauch:	165 cm
Länge Ablaufschlauch:	205 cm
EAN-Nummer:	4242005415915
Gerätetyp:	Vollintegrierbar

Sonderzubehör

SGZ0BI02	Verblendungsleisten Edelstahl 81,5 cm
SGZ1010	Schlauchverlängerung Zu- und Ablauf
SGZ3003	Silberglanzkassette
SMZ1051EU	Netzkabel mit EU-Stecker 5m
SMZ5000	Spülhilfe-Set
SMZ5300	Stielglas Korb
SMZ5002	Silberglanzkassette
SMZ5003	Klappscharnier für hohe Korpusmaße



Serie 2, Vollintegrierter Geschirrspüler, 45 cm SPV2HKX42E

Vernetzter Geschirrspüler mit Geräuschunterdrückung zu jeder Zeit über die Home Connect App.

Leistung und Verbrauch

- Energie-Effizienz-Klasse¹: E
- Energie² / Wasser³: 76 kWh / 8.9 Liter
- Fassungsvermögen: 10 Massgedecke
- Programmdauer⁴: 3:40 (h:min)
- Geräuschwert: 46 dB(A) re 1 pW
- Geräusch-Effizienzklasse: C

Programme und Optionen

- 5 Programme: Eco 50 °C, Auto 45-65°, Intensive 70 °C, Express 65°
- Vorspülen
- 3 Sonderfunktionen: Home Connect, Extra Trocknen, SpeedPerfect+
- Maschinenpflegeprogramm
- Add-On Funktion über die Home Connect App: HygienePlus, Silence on Demand

Spültechnologie

- Wärmetauscher
- DosierAssistent
- EcoSilence Drive
- DuoPower Sprüharme im Oberkorb
- Reiniger-Automatik
- Selbstreinigendes Sieb mit 3-fach Wellen-Filtersystem
- Innenbehälter: Edelstahl

Korbsystem

- Höhenverstellbarer Oberkorb
- Komfortrollen auf dem unteren Korb
- Korbstopper (rackStopper) gegen ein Überrollen des Unterkorbes
- Umklappbare Tellerhaltereihe im Unterkorb (2x)
- Messerablage im Oberkorb
- Vario-Besteckkorb im Unterkorb
- Tassenablagen im Oberkorb (2x)

Anzeige und Bedienung

- Home Connect-fähig über WLAN
- Bedienung von oben
- Klartext-Beschriftung (englisch)
- InfoLight (rot)
- Akustisches Programmende-Signal
- 9 h

Sicherheit

- AquaStop: eine Bosch Garantie bei Wasserschäden - ein Geräteleben lang.*
- Glasschutz-Technik

Masse

- Salzeinfüllhilfe (Trichter)
- Dampfschutzblech

Korbsystem

- Gerätemasse (HxBxT): 81.5 x 44.8 x 55 cm

¹ Auf einer Skala der Energie-Effizienzklassen von A bis G

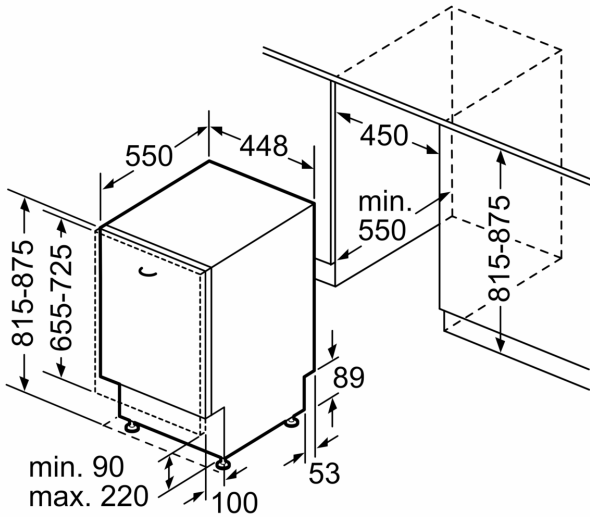
² Energieverbrauch in kWh pro 100 Zyklen (im Programm Eco 50 °C).

³ Wasserverbrauch in Litern pro Zyklus (im Programm Eco 50 °C)

⁴ Dauer des Programms Eco 50 °C

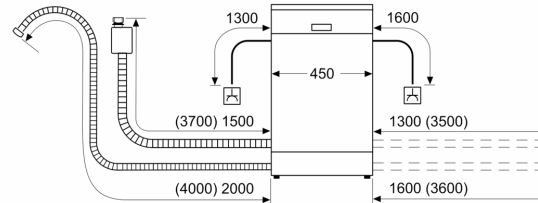
* Garantiebedingungen finden Sie unter www.bosch-home.com/ch/de/garantiebedingungen

**Serie 2, Vollintegrierter
Geschirrspüler, 45 cm
SPV2HKX42E**



Masse in mm

Maße in mm



- ⌚ Steckdose
- () Werte mit Verlängerungssatz