

Serie 6, Teilintegrierter Geschirrspüler, 60 cm, Edelstahl SMI6ZDS16E



Sonderzubehör

SGZ0BI01 Verblendungsleisten Edelstahl 81,5 cm, SGZ0IC00 Kleinteile-Halter für Oberkorb, SGZ1010 Schlauchverlängerung Zu- und Ablauf, SGZ6DX03 Vario Schublade für Max Flex Körbe, SGZ6RB04 3. Korb für Max Flex Pro, SMZ1051EU Netzkabel mit EU-Stecker 5m, SMZ2014 Korbeinsatz f.Langstielgläser, SMZ2044 Sockelverkleidung + Tür Niro, SMZ5000 Spülhilfe-Set, SMZ5002 Silberglanzkassette, SMZ5003 Klappscharnier für hohe Korpusmaße, SMZ5035 Verblendungssatz Hocheinbau 81,5cm Höhe, SMZ5300 Stielglas Korb

Geben Sie über die App Feedback zu Ihren Wasch- und Trockenergebnissen und das Intelligente Programm passt sich Ihren Bedürfnissen an.

- **PerfectDry:** perfekte Trocknung bei einem niedrigen Stromverbrauch – selbst bei schwer trocknendem Geschirr.
- **Intelligent Programm:** personalisierte und optimierte Spülergebnisse per Feedback
- **Max Flex Körbe:** flexible und komfortable Beladung Ihres Geschirrspülers, mit leicht laufenden Rollen.
- **Dritter Korb für zusätzlichen Platz:** der zusätzliche Besteckkorb für mehr Flexibilität.
- **Silence Pro:** der extrem leise Geschirrspüler (40 Dezibel).

Technische Daten

Energieeffizienzklasse:	B
Energieverbrauch des eco-Programms pro 100 Betriebszyklen:	64 kWh
Höchste Anzahl von Maßgedecken:	13
Wasserverbrauch in Litern im eco-Programm pro Betriebszyklus:	9.0 l
Programmdauer:	3:35 h
Luftschallemissionen:	40 dB(A) re 1 pW
Luftschallemissionsklasse:	B
Bauform:	Einbau
Höhe für Unterbau:	0 mm
Abmessungen des Gerätes:	815 x 598 x 573 mm
Min. Nischenmaße für Installation (H x B x T): ...	815-875 x 600 x 550 mm
Tiefe bei geöffneter Tür (90°):	1150 mm
Höhenverstellbare Füße:	Ja - alle von vorne
Höhenverstellung max.:	60 mm
Verstellbarer Sockel:	Horizontal und Vertikal
Nettogewicht:	48.7 kg
Bruttogewicht:	50.5 kg
Anschlusswert:	2400 W
Absicherung:	10 A
Spannung:	220-240 V
Frequenz:	50; 60 Hz
Länge Netzkabel:	175.0 cm
Steckerart:	Schuko-/Gardy.m.Erdung
Länge Zulaufschlauch:	165 cm
Länge Ablaufschlauch:	190 cm
EAN-Nummer:	4242005440436
Gerätetyp:	Integrierbar



Serie 6, Teilintegrierter Geschirrspüler, 60 cm, Edelstahl SMI6ZDS16E

Geben Sie über die App Feedback zu Ihren Wasch- und Trockenergebnissen und das Intelligente Programm passt sich Ihren Bedürfnissen an.

Leistung und Verbrauch

- Energie-Effizienz-Klasse¹: B
- Energie² / Wasser³: 64 kWh / 9 Liter
- Fassungsvermögen: 13 Massgedecke
- Programmdauer⁴: 3:35 (h:min)
- Geräuschwert: 40 dB(A) re 1 pW
- Geräusch-Effizienzklasse: B
- Geräusch im Silence-Programm: 39 dB(A) re 1 pW

Programme und Optionen

- 8 Programmes: Eco 50 °C, Auto 45-65° 45-65 °C, Intelligent, Intensive 70 °C, Express 60° 60 °C, Glass 40 °C, Silence 50 °C, Favourite
- Vorspülen
- 4 Sonderfunktionen: Home Connect, Extra Trocknen, Intensive Zone, SpeedPerfect+
- Maschinenpflegeprogramm
- Add-On Funktion über die Home Connect App: HygienePlus, Silence on Demand

Spültechnologie

- Zeolith®-Trocknen
- Wärmetauscher
- DosierAssistent
- EcoSilence Drive
- Reiniger-Automatik
- Selbstreinigendes Sieb mit 3-fach Wellen-Filtersystem
- Innenbehälter: Edelstahl

Korbssystem

- Max Flex Korbssystem mit farbigen Touchpoints
- Extra Clean Zone
- Dritter Korb (Extra Space)
- Höhenverstellbarer Oberkorb mit Rackmatic (2-stufig)
- Easy Slide-Auszugssystem im Oberkorb
- Komfortrollen auf dem unteren Korb
- Farbige Anti-Rutsch-Beschichtung im Oberkorb
- Korbstopper (rackStopper) gegen ein Überrollen des Unterkorbes
- Umklappbare Tellerhaltereihe im Oberkorb (2x)
- Umklappbare Tellerhaltereihe im Unterkorb (6x)
- Abnehmbare Messerablage im dritten Korb
- Vario-Besteckkorb im Unterkorb
- Tassenablagen mit weichem Silikon-Vorderteil im Oberkorb (2x)
- Tassenablagen im Unterkorb (2x)

Anzeige und Bedienung

- Home Connect-fähig über WLAN
- PiezoTouchControl (schwarz)

- Klartext-Beschriftung (englisch)
- EmotionLight
- Elektr. Restlaufzeit-Anzeige in Minuten
- Programmablauf-Anzeige
- Elektr. Startzeit-Vorwahl: 1-24 Stunden

Sicherheit

- AquaStop: eine Bosch Garantie bei Wasserschäden - ein Geräteleben lang.*
- Kindersicherung: Tastensperre
- Glasschutz-Technik

Masse

- Salzeinfüllhilfe (Trichter)
- Dampfschutzblech

Korbssystem

- Gerätemasse (HxBxT): 81.5 x 59.8 x 57.3 cm

¹ Auf einer Skala der Energie-Effizienzklassen von A bis G

² Energieverbrauch in kWh pro 100 Zyklen (im Programm Eco 50 °C).

³ Wasserverbrauch in Litern pro Zyklus (im Programm Eco 50 °C)

⁴ Dauer des Programms Eco 50 °C

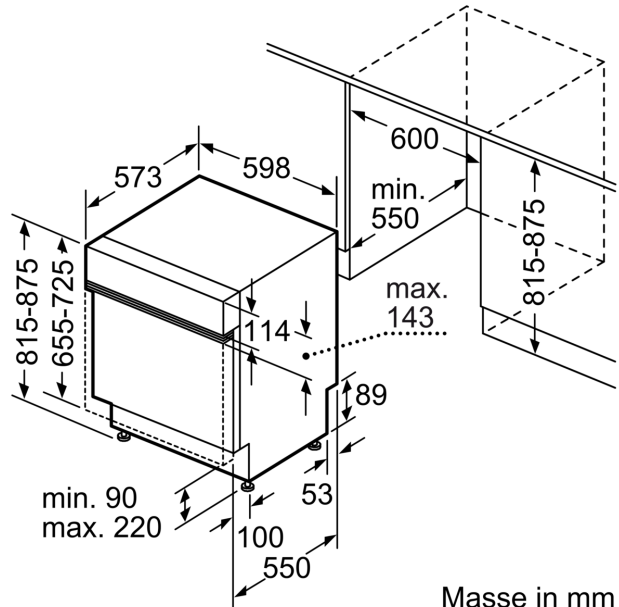
* Garantiebedingungen finden Sie unter www.bosch-home.com/ch/de/garantiebedingungen

**Serie 6, Teilintegrierter
Geschirrspüler, 60 cm, Edelstahl
SMI6ZDS16E**

Maße in mm



⏏ Steckdose
() Werte mit Verlängerungssatz



Masse in mm