

## Serie 4, Vollintegrierter Geschirrspüler, 60 cm SMV4ECX10H



### Sonderzubehör

|          |                                         |
|----------|-----------------------------------------|
| SGZ0BI01 | Verblendsleisten Edelstahl 81,5 cm      |
| SGZ0IC00 | Kleinteile-Halter für Oberkorb          |
| SGZ1010  | Schlauchverlängerung Zu- und Ablauf     |
| SGZ8BI00 | Verbindungsschiene für geteilte Fronten |
| SMZ2014  | Korbeinsatz f.Langstielgläser           |
| SMZ2056  | Vorsatztür Edelstahl                    |
| SMZ5003  | Klappscharnier für hohe Korpusmaße      |
| SMZ5035  | Verblendungssatz Hocheinbau 81,5cm Höhe |
| SMZ5100  | Vario-Besteckkorb                       |
| SMZ5300  | Stielglas Korb                          |

## Bessere Trocknungsleistung mit dem angeschlossenen Geschirrspüler für eine intelligente Fernsteuerung.

- **EfficientDry:** verbesserte Trocknungsleistung durch automatische Türöffnung.
- **Flex Körbe:** flexible und praktische Lösung für eine komfortable Beladung.
- **VarioSchublade - Flexibilität in der dritten Beladungsebene**
- **Silence Plus: der aussergewöhnlich leise Geschirrspüler (42 Dezibel).**
- **Silence-Programm: die leiseste Art, den Geschirrspüler zu betreiben.**

### Technische Daten

|                                                               |                                  |
|---------------------------------------------------------------|----------------------------------|
| Energieeffizienzklasse:                                       | .....B                           |
| Energieverbrauch des eco-Programms pro 100 Betriebszyklen:    | ..... 65 kWh                     |
| Höchste Anzahl von Maßgedecken:                               | ..... 14                         |
| Wasserverbrauch in Litern im eco-Programm pro Betriebszyklus: | 9.0 l                            |
| Programmdauer:                                                | ..... 3:35 h                     |
| Luftschallemissionen:                                         | .....42 dB(A) re 1 pW            |
| Luftschallemissionsklasse:                                    | ..... B                          |
| Bauform:                                                      | ..... Einbau                     |
| Höhe für Unterbau:                                            | ..... 0 mm                       |
| Abmessungen des Gerätes:                                      | .....815 x 598 x 550 mm          |
| Min. Nischenmaße für Installation (H x B x T):                | ...815-875 x 600 x 550 mm        |
| Tiefe bei geöffneter Tür (90°):                               | .....1150 mm                     |
| Höhenverstellbare Füße:                                       | ..... Ja - alle von vorne        |
| Höhenverstellung max.:                                        | .....60 mm                       |
| Verstellbarer Sockel:                                         | .....Horizontal und Vertikal     |
| Nettogewicht:                                                 | .....35.6 kg                     |
| Bruttogewicht:                                                | .....37.5 kg                     |
| Anschlusswert:                                                | .....2400 W                      |
| Absicherung:                                                  | ..... 10 A                       |
| Spannung:                                                     | ..... 220-240 V                  |
| Frequenz:                                                     | ..... 50; 60 Hz                  |
| Länge Netzkabel:                                              | ..... 175.0 cm                   |
| Steckerart:                                                   | ..... Schweiz-Stecker mit Erdung |
| Länge Zulaufschlauch:                                         | ..... 165 cm                     |
| Länge Ablaufschlauch:                                         | .....190 cm                      |
| EAN-Nummer:                                                   | ..... 4242005436538              |
| Gerätetyp:                                                    | ..... Vollintegrierbar           |



## Serie 4, Vollintegrierter Geschirrspüler, 60 cm SMV4ECX10H

### Bessere Trocknungsleistung mit dem angeschlossenen Geschirrspüler für eine intelligente Fernsteuerung.

#### Leistung und Verbrauch

- Energie-Effizienz-Klasse<sup>1</sup>: B
- Energie<sup>2</sup> / Wasser<sup>3</sup>: 65 kWh / 9 Liter
- Fassungsvermögen: 14 Massgedecke
- Programmdauer<sup>4</sup>: 3:35 (h:min)
- Geräuschwert: 42 dB(A) re 1 pW
- Geräusch-Effizienzklasse: B
- Geräusch im Silence-Programm: 41 dB(A) re 1 pW

#### Programme und Optionen

- 6 Programme: Eco 50 °C, Auto 45-65°, BBQ 70 °C, Express 65°, Silence, Favourite
- Vorspülen
- 4 Sonderfunktionen: Home Connect, Trocknungsassistent, Halbe Beladung, SpeedPerfect+
- Maschinenpflegeprogramm
- Add-On Funktion über die Home Connect App: HygienePlus, Silence on Demand

#### Spültechnologie

- EfficientDry (Eco Trocknung) mit Wärmetauscher
- DosierAssistent
- EcoSilence Drive
- Reiniger-Automatik
- Selbstreinigendes Sieb mit 3-fach Wellen-Filtersystem
- Innenbehälter: Edelstahl

#### Korbssystem

- Flex-Korbssystem
- VarioSchublade
- Höhenverstellbarer Oberkorb mit Rackmatic (3-stufig)
- Komfortrollen auf dem unteren Korb
- Korbstopper (rackStopper) gegen ein Überrollen des Unterkorbes
- Umklappbare Tellerhaltereihe im Oberkorb (2x)
- Umklappbare Tellerhaltereihe im Unterkorb (2x)
- Tassenablagen im Oberkorb (2x)
- Tassenablagen im Unterkorb (2x)

#### Anzeige und Bedienung

- Home Connect-fähig über WLAN
- Bedienung von oben
- Klartext-Beschriftung (englisch)
- InfoLight (rot)
- Elektr. Restlaufzeit-Anzeige in Minuten
- Akustisches Programmende-Signal
- Elektr. Startzeit-Vorwahl: 1-24 Stunden

#### Sicherheit

- AquaStop: eine Bosch Garantie bei Wasserschäden - ein Geräteleben lang.\*

- Glasschutz-Technik

#### Masse

- Salzeinfüllhilfe (Trichter)
- Dampfschutzblech

#### Korbssystem

- Gerätemasse (HxBxT): 81.5 x 59.8 x 55 cm

<sup>1</sup> Auf einer Skala der Energie-Effizienzklassen von A bis G

<sup>2</sup> Energieverbrauch in kWh pro 100 Zyklen (im Programm Eco 50 °C).

<sup>3</sup> Wasserverbrauch in Litern pro Zyklus (im Programm Eco 50 °C)

<sup>4</sup> Dauer des Programms Eco 50 °C

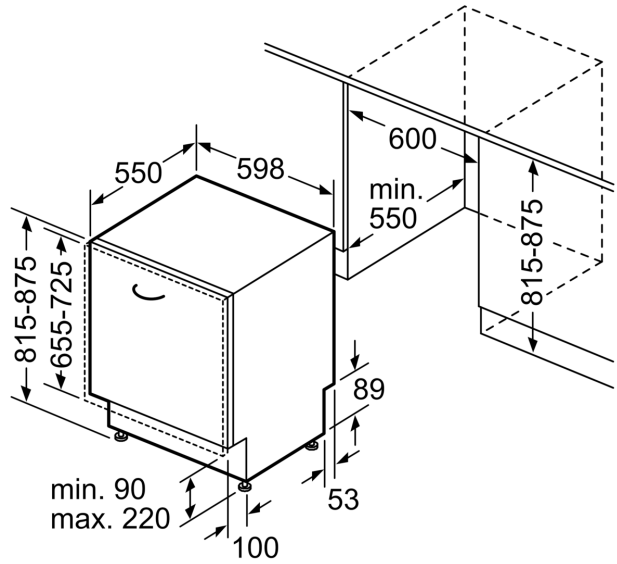
\* Garantiebedingungen finden Sie unter [www.bosch-home.com/ch/de/garantiebedingungen](http://www.bosch-home.com/ch/de/garantiebedingungen)

## Serie 4, Vollintegrierter Geschirrspüler, 60 cm SMV4ECX10H

Maße in mm



⚡ Steckdose  
( ) Werte mit Verlängerungssatz



Masse in mm