

Serie 4, Vollintegrierter Geschirrspüler, 60 cm, XXL SBV4ECX10H



Sonderzubehör

SGZ0B11	Verblendungsleisten Edelstahl 86,5 cm
SGZ0IC00	Kleinteile-Halter für Oberkorb
SGZ1010	Schlauchverlängerung Zu- und Ablauf
SGZ8B100	Verbindungsschiene für geteilte Fronten
SMZ2014	Korbeinsatz f.Langstielgläser
SMZ5003	Klappscharnier für hohe Korpusmaße
SMZ5045	Verblendungssatz Hocheinbau 86,5cm Höhe
SMZ5100	Vario-Besteckkorb
SMZ5300	Stielglas Korb

Bessere Trocknungsleistung mit dem angeschlossenen Geschirrspüler für eine intelligente Fernsteuerung.

- **EfficientDry:** verbesserte Trocknungsleistung durch automatische Türöffnung.
- **Flex Körbe:** flexible und praktische Lösung für eine komfortable Beladung.
- **VarioSchublade - Flexibilität in der dritten Beladungsebene**
- **Silence-Programm: die leiseste Art, den Geschirrspüler zu betreiben.**
- **Home Connect: Vernetzte Hausgeräte von Bosch für einen leichteren Alltag.**

Technische Daten

Energieeffizienzklasse:	B
Energieverbrauch des eco-Programms pro 100 Betriebszyklen:	65 kWh
Höchste Anzahl von Maßgedecken:	14
Wasserverbrauch in Litern im eco-Programm pro Betriebszyklus:	9.0 l
Programmdauer:	3:35 h
Luftschallemissionen:	42 dB(A) re 1 pW
Luftschallemissionsklasse:	B
Bauform:	Einbau
Höhe für Unterbau:	0 mm
Abmessungen des Gerätes:	865 x 598 x 550 mm
Min. Nischenmaße für Installation (H x B x T): ...	865-925 x 600 x 550 mm
Tiefe bei geöffneter Tür (90°):	1200 mm
Höhenverstellbare Füße:	Ja - alle von vorne
Höhenverstellung max.:	60 mm
Verstellbarer Sockel:	Horizontal und Vertikal
Nettogewicht:	37.6 kg
Bruttogewicht:	39.5 kg
Anschlusswert:	2400 W
Absicherung:	10 A
Spannung:	220-240 V
Frequenz:	50; 60 Hz
Länge Netzkabel:	175.0 cm
Steckerart:	Schweiz-Stecker mit Erdung
Länge Zulaufschlauch:	165 cm
Länge Ablaufschlauch:	190 cm
EAN-Nummer:	4242005443635
Gerätetyp:	Vollintegrierbar



Serie 4, Vollintegrierter Geschirrspüler, 60 cm, XXL SBV4ECX10H

Bessere Trocknungsleistung mit dem angeschlossenen Geschirrspüler für eine intelligente Fernsteuerung.

Leistung und Verbrauch

- Energie-Effizienz-Klasse¹: B
- Energie² / Wasser³: 65 kWh / 9 Liter
- Fassungsvermögen: 14 Massgedecke
- Programmdauer⁴: 3:35 (h:min)
- Geräuschwert: 42 dB(A) re 1 pW
- Geräusch-Effizienzklasse: B
- Geräusch im Silence-Programm: 41 dB(A) re 1 pW

Programme und Optionen

- 6 Programme: Eco 50 °C, Auto 45-65°, BBQ 70 °C, Express 65°, Silence, Favourite
- Vorspülen
- 4 Sonderfunktionen: Home Connect, Trocknungsassistent, Halbe Beladung, SpeedPerfect+
- Maschinenpflegeprogramm
- Add-On Funktion über die Home Connect App: HygienePlus, Silence on Demand

Spültechnologie

- EfficientDry (Eco Trocknung) mit Wärmetauscher
- DosierAssistent
- EcoSilence Drive
- Reiniger-Automatik
- Selbstreinigendes Sieb mit 3-fach Wellen-Filtersystem
- Innenbehälter: Edelstahl

Korbsystem

- Flex-Korbsystem
- VarioSchublade
- Höhenverstellbarer Oberkorb mit Rackmatic (3-stufig)
- Komfortrollen auf dem unteren Korb
- Korbstopper (rackStopper) gegen ein Überrollen des Unterkorbes
- Umklappbare Tellerhaltereihe im Oberkorb (2x)
- Umklappbare Tellerhaltereihe im Unterkorb (2x)
- Tassenablagen im Oberkorb (2x)
- Tassenablagen im Unterkorb (2x)

Anzeige und Bedienung

- Home Connect-fähig über WLAN
- Bedienung von oben
- Klartext-Beschriftung (englisch)
- InfoLight (rot)
- Elektr. Restlaufzeit-Anzeige in Minuten
- Akustisches Programmende-Signal
- Elektr. Startzeit-Vorwahl: 1-24 Stunden

Sicherheit

- AquaStop: eine Bosch Garantie bei Wasserschäden - ein Geräteleben lang.*

- Glasschutz-Technik

Masse

- Salzeinfüllhilfe (Trichter)
- Dampfschutzblech

Korbsystem

- Gerätemasse (HxBxT): 86.5 x 59.8 x 55 cm

¹ Auf einer Skala der Energie-Effizienzklassen von A bis G

² Energieverbrauch in kWh pro 100 Zyklen (im Programm Eco 50 °C).

³ Wasserverbrauch in Litern pro Zyklus (im Programm Eco 50 °C)

⁴ Dauer des Programms Eco 50 °C

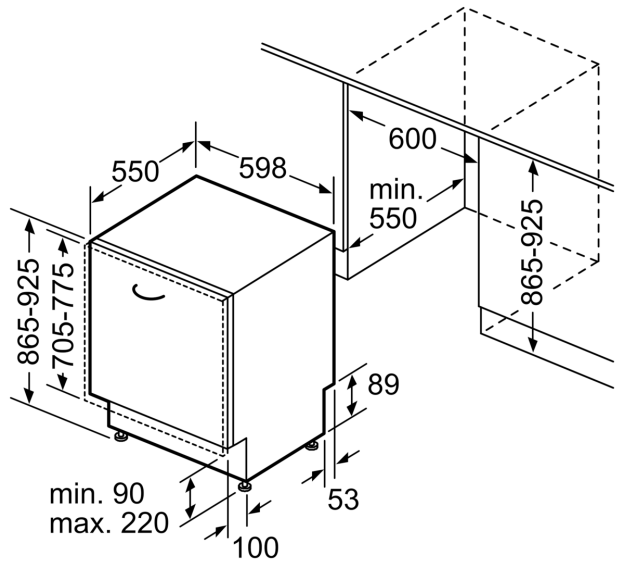
* Garantiebedingungen finden Sie unter www.bosch-home.com/ch/de/garantiebedingungen

**Serie 4, Vollintegrierter
Geschirrspüler, 60 cm, XXL
SBV4ECX10H**

Maße in mm



⏏ Steckdose
() Werte mit Verlängerungssatz



Masse in mm