

**Serie 8, Vollintegrierter
Geschirrspüler, 60 cm
SMD8TCX01E**



Sonderzubehör

SGZ0BI01	Verblendungsleisten Edelstahl 81,5 cm
SGZ0IC00	Kleinteile-Halter für Oberkorb
SGZ1010	Schlauchverlängerung Zu- und Ablauf
SGZ8BI00	Verbindungsschiene für geteilte Fronten
SMZ1051EU	Netzkabel mit EU-Stecker 5m
SMZ2014	Korbeinsatz f.Langstielgläser
SMZ2056	Vorsatztür Edelstahl
SMZ5000	Spülhilfe-Set
SMZ5003	Klappscharnier für hohe Korpusmaße
SMZ5035	Verblendungssatz Hocheinbau 81,5cm Höhe
SMZ5100	Vario-Besteckkorb
SMZ5300	Stielglas Korb

Geschirrspüler mit Energielabel A, der dank des innovativen Hocheffizienz-Energiespar-Systems ein uneingeschränkt perfektes Ergebnis erzielt.

- **PerfectDry:** perfekte Trocknung bei einem niedrigen Stromverbrauch – selbst bei schwer trocknendem Geschirr.
- **Energieeffizienzklasse A:** Unsere energieeffizientesten Geschirrspüler
- **Intelligent Programm:** personalisierte und optimierte Spülergebnisse per Feedback
- **Max Flex Pro-Körbe:** einfaches Einräumen und Schutz für Ihr Geschirr.
- **VarioSchublade Pro - Höchste Flexibilität in der dritten Beladungsebene.**

Technische Daten

Energieeffizienzklasse: A
Energieverbrauch des eco-Programms pro 100 Betriebszyklen: 54 kWh
Höchste Anzahl von Maßgedecken: 14
Wasserverbrauch in Litern im eco-Programm pro Betriebszyklus:	9.5 l
Programmdauer: 4:55 h
Luftschallemissionen: 43 dB(A) re 1 pW
Luftschallemissionsklasse: B
Bauform: Einbau
Höhe für Unterbau: 0 mm
Abmessungen des Gerätes: 815 x 598 x 550 mm
Min. Nischenmaße für Installation (H x B x T):	... 815-875 x 600 x 550 mm
Tiefe bei geöffneter Tür (90°): 1150 mm
Höhenverstellbare Füße: Ja - alle von vorne
Höhenverstellung max.: 60 mm
Verstellbarer Sockel: Horizontal und Vertikal
Nettogewicht: 43.1 kg
Bruttogewicht: 45.0 kg
Anschlusswert: 2400 W
Absicherung: 10 A
Spannung: 220-240 V
Frequenz: 50; 60 Hz
Länge Netzkabel: 175.0 cm
Steckerart: Schuko-/Gardy.m.Erdung
Länge Zulaufschlauch: 165 cm
Länge Ablaufschlauch: 190 cm
EAN-Nummer: 4242005439713
Gerätetyp: Vollintegrierbar



Serie 8, Vollintegrierter Geschirrspüler, 60 cm SMD8TCX01E

Geschirrspüler mit Energielabel A, der dank des innovativen Hocheffizienz-Energiespar-Systems ein uneingeschränkt perfektes Ergebnis erzielt.

Leistung und Verbrauch

- Energie-Effizienz-Klasse¹: A
- Energie² / Wasser³: 54 kWh / 9.5 Liter
- Fassungsvermögen: 14 Massgedecke
- Programmdauer⁴: 4:55 (h:min)
- Geräuschwert: 43 dB(A) re 1 pW
- Geräusch-Effizienzklasse: B
- Geräusch im Silence-Programm: 41 dB(A) re 1 pW

Programme und Optionen

- 8 Programmes: Eco 50 °C, Auto 45-65° 45-65 °C, Intelligent, Intensive 70 °C, Express 60° 60 °C, Glass 40 °C, Silence 50 °C, Favourite
- Vorspülen
- 5 Sonderfunktionen: Home Connect, Extra Trocknen, Intensive Zone, HygienePlus, SpeedPerfect+
- Maschinenpflegeprogramm
- Add-On Funktion über die Home Connect App: Silence on Demand

Spültechnologie

- Zeolith®-Trocknen
- Hocheffizienz-Energiespar-System
- EfficientDry (Eco Trocknung) mit Wärmetauscher
- DosierAssistent
- EcoSilence Drive
- Reiniger-Automatik
- Selbstreinigendes Sieb mit 3-fach Wellen-Filtersystem
- Innenbehälter: Edelstahl

Korbsystem

- Max Flex Pro Korbsystem mit farbigen Touchpoints
- Extra Clean Zone
- VarioSchublade Pro
- Höhenverstellbarer Oberkorb mit Rackmatic (3-stufig)
- Easy Slide-Auszugssystem im Oberkorb
- Komfortrollen auf dem unteren Korb
- Farbige Anti-Rutsch-Beschichtung im Oberkorb
- Korbstopper (rackStopper) gegen ein Überrollen des Unterkorbes
- Umklappbare Tellerhaltereihe im Oberkorb (6x)
- Umklappbare Tellerhaltereihe im Unterkorb (8x)
- Tassenablagen mit weichem Silikon-Vorderteil im Oberkorb (2x)
- Tassenablagen im Unterkorb (2x)
- Gläseranlagebügel im Unterkorb

Anzeige und Bedienung

- Home Connect-fähig über WLAN
- Hochauflösendes Farb-TFT-Display mit grafischen Symbolen und

- Klartext
- Bedienung von oben
- Klartext-Beschriftung (englisch)
- EmotionLight
- TimeLight
- Echtzeituhr
- Akustisches Programmende-Signal
- Elektr. Startzeit-Vorwahl: 1-24 Stunden

Sicherheit

- AquaStop: eine Bosch Garantie bei Wasserschäden - ein Geräteleben lang.*
- Kindersicherung (Öffnen durch 2x drücken der Tür)
- OpenAssist
- Präzise Glasschutz-Technik

Masse

- Salzeinfüllhilfe (Trichter)
- Dampfschutzblech

Korbsystem

- Gerätemasse (HxBxT): 81.5 x 59.8 x 55 cm

¹ Auf einer Skala der Energie-Effizienzklassen von A bis G

² Energieverbrauch in kWh pro 100 Zyklen (im Programm Eco 50 °C).

³ Wasserverbrauch in Litern pro Zyklus (im Programm Eco 50 °C)

⁴ Dauer des Programms Eco 50 °C

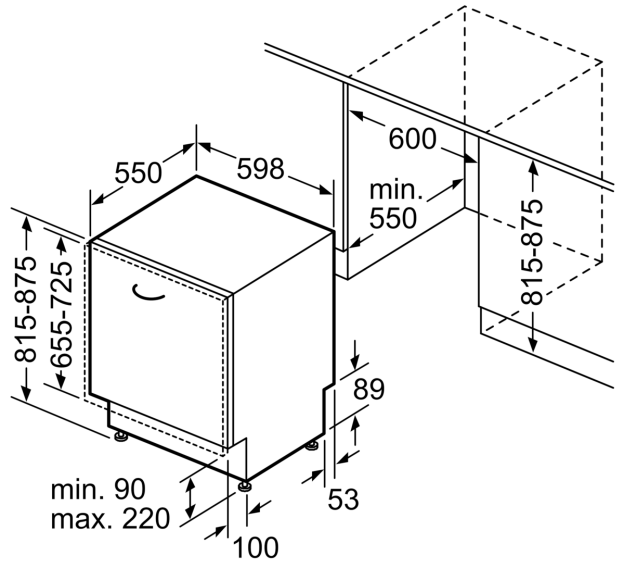
* Garantiebedingungen finden Sie unter www.bosch-home.com/ch/de/garantiebedingungen

Serie 8, Vollintegrierter Geschirrspüler, 60 cm SMD8TCX01E

Maße in mm



⏏ Steckdose
() Werte mit Verlängerungssatz



Masse in mm