

**Serie 4, Wandhaube, 80 cm, Klarglas
schwarz bedruckt
DWK87FN60**



A+



Sonderzubehör

DWZ0BX6K1	Kanalverlängerung 1000 mm
DWZ0BX6L1	Kanalverlängerung 1500 mm
DWZ1KK1B6	Clean Air Plus Geruchsfilter (Ersatz)
DWZ1KK1I6	Clean Air Plus Umluftset
DWZ1KK1V6	Clean Air Plus Umluftset (kaminlos)
HEZG9AS00S	Adapter

Die Schräghaube mit Eco Silence Drive™ Motor und Smart Hood Automatic für eine automatisch geruchs- und lärmfreie Küche.

- **EcoSilence Drive™:** der leistungsstarke und energiesparende Motor für Dunstabzugshauben.
- **Smart Hood Automatic:** Die Dunstabzugshaube passt sich während des Kochens automatisch an die Einstellungen deines Kochfeldes an.
- **Steuern Sie Ihre Dunstabzugshaube über das Kochfeld.**
- **TouchControl**
- **TouchSelect-Bedienung: per Touch schnell die Dunstabzugshaube einstellen.**

Technische Daten

Bauart:	Wandmontage
Länge Netzkabel:	130.0 cm
Höhe des Kamins:	550-793/550-880 mm
Gerätehöhe:	320 mm
Mindestabstand zur Kochstelle Elektro:	450 mm
Mindestabstand zur Kochstelle Gas:	650 mm
Nettogewicht:	15.4 kg
Steuerung:	elektronisch
Lüfterleistung bei höchster Normalstufe Abluft:	431 m³/h
Gebläseleistung bei Intensivstufe-Umluftbetrieb:	687 m³/h
Lüfterleistung bei höchster Normalstufe Umluft:	427 m³/h
Gebläseleistung bei Intensivstufe-Abluftbetrieb:	768 m³/h
Anzahl der Lampen (Stck):	2
Schalleistung:	56 dB(A) re 1 pW
Durchmesser des Abluftstutzens:	150 mm
Material des Fettfilters:	Aluminium waschbar
EAN-Nummer:	4242005403455
Anschlusswert:	140 W
Absicherung:	10 A
Spannung:	220-240 V
Frequenz:	50; 60 Hz
Steckerart:	Schuko-/Gardym.Erdung
Gerätetyp:	Wandmontage
Delay Shut off modes:	10 min



Serie 4, Wandhaube, 80 cm, Klarglas schwarz bedruckt DWK87FN60

Die Schräghaube mit Eco Silence Drive™ Motor und Smart Hood Automatic für eine automatisch geruchs- und lärmfreie Küche.

Design:

- Schräg-Esse
- Wandmontage
- Glasscheibe: Klarglas schwarz bedruckt
- Wahlweise Abluft- oder Umluftbetrieb
- Bei Umluft kaminloser Betrieb möglich
- Für den Umluftbetrieb wird das Clean Air Plus Umluftkit (Zubehör) benötigt.

Wichtigste Eigenschaften:

- Energiesparender Betrieb durch effiziente BLDC-Technologie
- 2 Stck, LED, 3W, mit Farbtemperatur einstellbar
- SoftLight : die Beleuchtung schaltet sich sanft ein und aus.
- Dimm-Funktion : die Helligkeit der Beleuchtung kann eingestellt werden.
- Farbtemperatur: 3500 K
- Beleuchtungsstärke: 502 lux
- Dunstabzug an Vorder- und Unterseite
- 2 Metallfettfilter

Komfortfunktionen:

- T34-BO3M hintergrundbeleuchtet
- 3 Leistungsstufen und 1 Intensivstufe
- Automatisches Zurücksetzen von Intensiv- auf Normalstufe nach 6 Min.
- Automatischer Gebläsenachlauf 10 Minuten

Digitale Funktionen:

- Home Connect: Bedienung, Überprüfung und Einstellung Ihrer Haube über Smartphone oder Tablet (nur in Ländern, in denen der Home Connect-Service verfügbar ist)
- Die Kochfeldbasierte Haubensteuerung: aktiviert die Dunstabzugshaube automatisch beim Kochen, dank der WiFi-Verbindung von Dunstabzugshaube und einem geeignetem Kochfeld.
- Kochfeld-Haube-Verbindung: Die Dunstabzugshaube passt die Lüftergeschwindigkeit automatisch an, da das Kochfeld kontinuierlich Kochdaten liefert (mit passendem Kochfeld und verbundenem Home Connect Zugang)
- vollautomatische Haube
- Sprachsteuerung über gängige Sprachassistenten möglich (nur in Ländern, in denen der Service verfügbar ist)
- Leistungsprofile: Wählen Sie zwischen Standard-, Leistungs- oder Ruheprofilen, um die Absaugleistung zu erhöhen oder das Lüftergeräusch über die Home Connect App zu reduzieren
- LED-Licht mit einstellbarer Lichttemperatur: Ermöglicht Ihnen die Anpassung der Lichttemperatur an Ihre persönlichen Bedürfnisse über die Home Connect App
- Sättigungsanzeige, Einstell- und Rücksetzfunktion für Fettfilter und Geruchsfilter über Home Connect App verfügbar.
- Nachlauffunktion: verfügbar über Home Connect App

- Intervallfunktion: verfügbar über Home Connect App
- Die Home Connect Funktionalität lässt sich durch die Einbindung zahlreicher Anwendungen externer Kooperationspartner (Partnering) beliebig erweitern
- Aktualisierbares Gerät (verfügbar mit angeschlossenem Home Connect-Konto): Halten Sie das Gerät immer auf dem neuesten Stand der Software.

Komfort bei der Reinigung:

- Großer Öffnungswinkel der Glasplatte mit Arretierungsfunktion für eine einfache Filterzugänglichkeit und leichte Reinigung.
- Die Oberflächen und Materialien sind glatt und leicht zu reinigen.
- Metallfettfilter spülmaschineneeignet

Leistung Abluft:

- Gemäß EN 61591 und EN/IEC 60704-2-13 kann Ihr Gerät im Abluftbetrieb folgende Werte erreichen:
- Leistungsstufe 1: Lüfterleistung:223 m3/h; Geräuschwert 39 dB(A) re1pW
- Leistungsstufe 2: Lüfterleistung:319 m3/h; Geräuschwert 48 dB (A) re1pW
- Leistungsstufe 3: Lüfterleistung:431 m3/h; Geräuschwert 56 dB (A) re1pW
- Intensivstufe 1: Lüfterleistung:768 m3/h; Geräuschwert 68 dB (A) re1pW
- Energie-Effizienzklasse: A+*
- Durchschnittlicher Energieverbrauch: 31.7 kWh/Jahr*
- Lüfter-Effizienzklasse: A*
- Beleuchtungs-Effizienzklasse: A*
- Fettfilter-Effizienzklasse: C*

Leistung Umluft:

- Gemäß EN 61591 und EN/IEC 60704-2-13 kann Ihr Gerät im Umluftbetrieb mit dem Umluft-Set Clean Air plus, zur Installation mit Kamin, folgende Werte erreichen:
- Leistungsstufe 1: Lüfterleistung:208 m3/h; Geräuschwert: 47 dB(A) re1pW
- Leistungsstufe 2: Lüfterleistung:309 m3/h; Geräuschwert: 54 dB(A) re1pW
- Leistungsstufe 3: Lüfterleistung:429 m3/h; Geräuschwert: 62 dB(A) re1pW
- Intensivstufe 1: Lüfterleistung:724 m3/h; Geräuschwert: 74 dB (A) re1pW
- Gemäß EN 61591 und EN/IEC 60704-2-13 kann Ihr Gerät im Umluftbetrieb mit dem Umluft-Set Clean Air plus, für die kaminlose Installation, folgende Werte erreichen:
- Leistungsstufe 1: Lüfterleistung:210 m3/h; Geräuschwert: 46 dB(A) re1pW
- Leistungsstufe 2: Lüfterleistung:300 m3/h; Geräuschwert: 54 dB(A) re1pW
- Leistungsstufe 3: Lüfterleistung:427 m3/h; Geräuschwert: 64 dB(A) re1pW
- Intensivstufe 1: Lüfterleistung:687 m3/h; Geräuschwert: 76 dB (A) re1pW

Technische Daten und Nachhaltigkeit:

- Angaben zum Verbrauch:
- Spannung: 220 - 240 V
- Anschlusswert: 140 W

Informationen zur Planung und Installation:

- Gerätemasse Abluft (HxBxT): 883-1126 x 790 x 433 mm
- Gerätemasse Umluft (HxBxT): 883-1213 x 790 x 433 mm

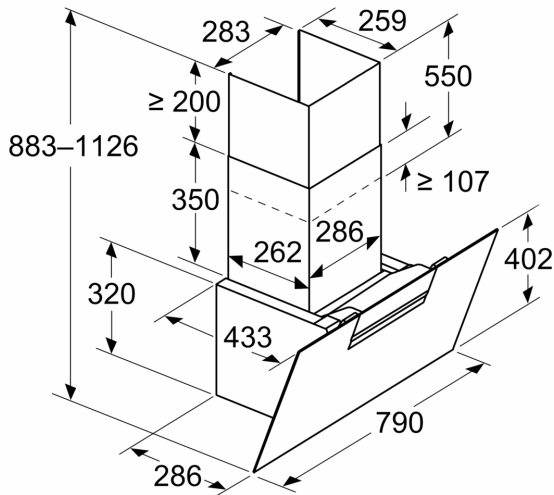


- Abluftstutzen Ø 150 mm
- 1.30 m
- Mit Rückstauklappe

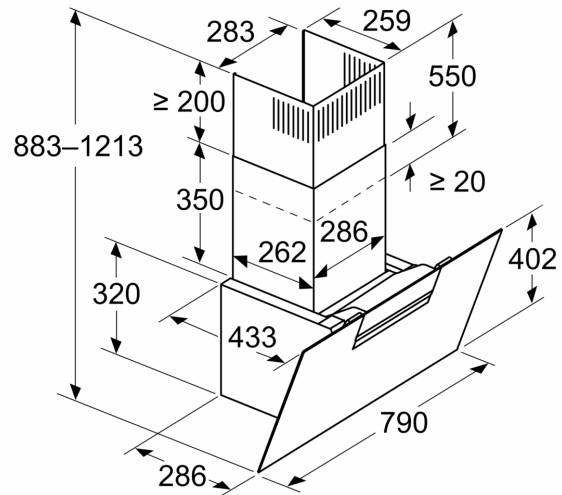
test

**Serie 4, Wandhaube, 80 cm, Klarglas
schwarz bedruckt
DWK87FN60**

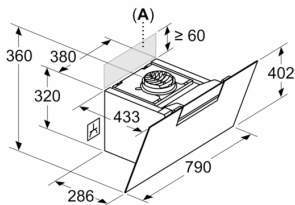
Maße in mm
Gerät im Abluftbetrieb



Maße in mm
Gerät im Umluftbetrieb



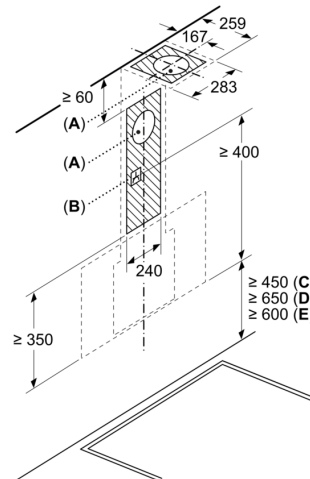
Maße in mm
Gerät im Umluftbetrieb ohne Abluftkanal



Steckdose kann seitlich oder oberhalb des Geräts angebracht werden

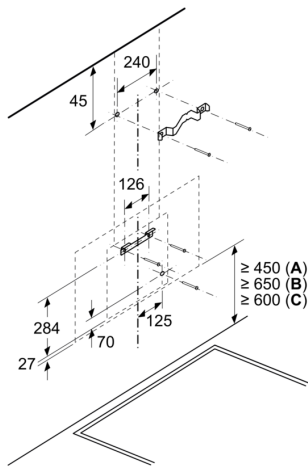
A: Steckdose nur außerhalb des markierten Bereichs

Maße in mm



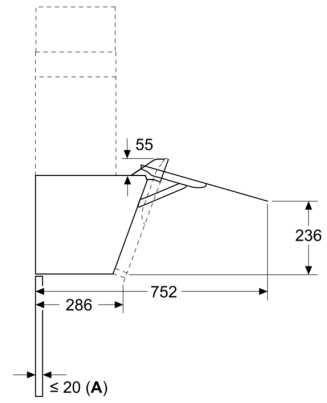
A: Abluftaustritt
B: Steckdose
C: Elektro
D: Gas – ab Oberkante Topfträger
E: Elektro – für Australien und Neuseeland

Maße in mm
Wandinstallation mit Kamin



- A: Elektro
- B: Gas – ab Oberkante Topfräger
- C: Elektro – für Australien und Neuseeland

Maße in mm



- A: Max. Stärke Rückwand