

## iQ500, Integrierte Designhaube, 60 cm, Klarglas schwarz bedruckt LJ67BAM60



**B**

### Sonderzubehör

LZ10ITP00	Long Life Geruchsfilter (Ersatzbedarf)
LZ11IBK61	Kaminverlängerung 450-854 mm
LZ11IBN61	Kaminverlängerung 187-360 mm
LZ11ITD11	Long Life Umluftset extern
LZ11IXB16	Clean Air Plus Filter
LZ11IXC16	Clean Air Plus Umluftset extern
LZ16IBB14	Clean Air Standard Geruchsfilter(Ersatz)
LZ16IBI14	Clean Air Standard Umluftset

✓ LED-Beleuchtung: Klare Sicht und angenehme Atmosphäre beim Kochen.

### Ausstattung

#### Technische Daten

Bauart: ..... Lüfterbaustein/Zwischen-/Unterbaubauhaube  
 Länge Netzkabel: ..... 130.0 cm  
 Min. Nischenmaße für Installation (H x B x T): ..... 340mm x 560.0mm x 300mm mm  
 Mindestabstand zur Kochstelle Elektro: ..... 430 mm  
 Mindestabstand zur Kochstelle Gas: ..... 650 mm  
 Nettogewicht: ..... 11.9 kg  
 Steuerung: ..... elektronisch  
 Lüfterleistung bei höchster Normalstufe Abluft: ..... 460 m³/h  
 Gebläseleistung bei Intensivstufe-Umluftbetrieb: ..... 652 m³/h  
 Max. Gebläseleistung-Umluftbetrieb: ..... 451 m³/h  
 Gebläseleistung bei Intensivstufe-Abluftbetrieb: ..... 749 m³/h  
 Anzahl der Lampen (Stck): ..... 2  
 Schalleistung: ..... 63 dB(A) re 1 pW  
 Durchmesser des Abluftstutzens: ..... 120 / 150 mm  
 Material des Fettfilters: ..... Edelstahl waschbar  
 EAN-Nummer: ..... 4242003897034  
 Anschlusswert: ..... 256 W  
 Spannung: ..... 220-240 V  
 Frequenz: ..... 50 Hz  
 Steckerart: ..... Schuko-/Gardy.m.Erdung  
 Gerätetyp: ..... Integrierbar



## iQ500, Integrierte Designhaube, 60 cm, Klarglas schwarz bedruckt LJ67BAM60

### Ausstattung

#### Betriebsart und Leistung

- 60 cm
- Für Spezial-Hängeschränke (60 cm breit)
- Wahlweise Abluft- oder Umluftbetrieb
- Für den Betrieb in Umluft, sind verschiedene Umluftsets als optionales Zubehör erhältlich und notwendig.

#### Design

- schwarz mit Glasscheibe
- Flächenbündiger Einbau zur nahtlosen Integration in Hängeschränke.
- Platzsparendes, kompaktes Design für zusätzliche Ablagemöglichkeiten neben der Haube und für max. 10 kg pro Seite.
- Glasscheibe mit Touch-Steuerung für einfache Bedienung und verbesserte Dampfaufnahme.

#### Komfort

- Elektronische Steuerung über touchControl mit LED-Anzeige
- 3 Leistungsstufen und 1 Intensivstufe
- Intensivstufe mit automatischer Rückstellung
- Lüfter und Beleuchtung werden durch Öffnen und Schließen der Glasscheibe automatisch ein- und ausgeschaltet.
- Die Beleuchtung kann auch bei geschlossener Glasscheibe durch schnelle Handberührung im Kontrollbereich ein- und ausgeschaltet werden.

#### Merkmale

- 2 x 2 W LED
- softLight
- Farbtemperatur: 3500 K
- Beleuchtungsstärke: 451 lux
- Kondensatormotor
- Metallfettfilter, spülmaschinengeeignet
- Kassette mit Edelstahlrahmen
- Die Oberflächen und Materialien sind glatt und leicht zu reinigen.
- Abluftleistung nach DIN/EN 61591 max. Normalbetrieb 460 m<sup>3</sup>/h Intensivstufe 749 m<sup>3</sup>/h
- Lüfterleistung bei Abluftbetrieb nach EN 61591:
  - max. Normalstufe 460 m<sup>3</sup>/h, Intensivstufe 749 m<sup>3</sup>/h
  - Max. Lüfterleistung 460 m<sup>3</sup>/h bei Abluftbetrieb nach EN 61591
- Abluftleistung nach DIN/EN 61591
  - max. 460 m<sup>3</sup>/h
  - Geräusch min./max. Normalstufe: 50/63 dB\*
- Bei Einsatz des separat erhältlichen Clean Air Plus Umluftsets (Sonderzubehör) erreicht ihr Gerät im Umluftbetrieb folgende Werte:
  - Umluftstufe: Max. Normalbetrieb: 451 m<sup>3</sup>/h
  - Intensivstufe: 652 m<sup>3</sup>/h
  - Geräuschwerte Umluft: Max. Normalstufe: 67 dB(A) re 1 pW
  - Intensivstufe: 74 dB(A) re 1 pW

#### Planungs- und Installationsinformation

- Geeignet für den Einbau in bodenlose Hängeschränke.

- Die Wandabschlussleisten zum Einbau in Hängeschränke mit einer maximalen Tiefe von bis zu 360 mm liegen dem Gerät bei.
- Matten zum Schutz vor Kratzern und Verschmutzung des Stauraums an den Verdeckseiten liegen bei.
- Für den Einbau in höhere Oberschränke sind Kaminverlängerungen als optionales Zubehör erhältlich.
- Die Kaminverlängerungen sind mit den erhältlichen Umluft-Startersets kompatibel.
- Gerätemasse (HxBxT): 340 x 597 x 298 mm
- Einbaumasse (HxBxT): 340 x 560 x 300 mm
- Abluftstutzen Ø 150 mm (120 mm beiliegend)
- mit Rückstauklappe
- Maße und Einbauhinweise zu diesem Gerät gemäß technischer Zeichnung beachten

#### Umwelt und Sicherheit

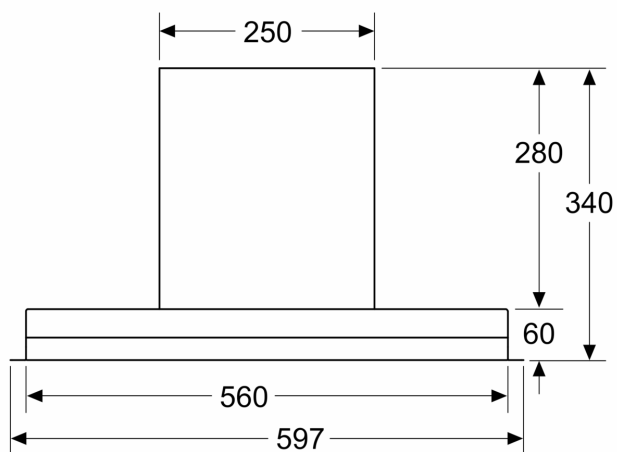
- Energie-Effizienzklasse: B\*
- Durchschnittlicher Energieverbrauch: 62.7 kWh/Jahr\*
- Lüfter-Effizienzklasse: B\*
- Beleuchtungs-Effizienzklasse: A\*
- Fettfilter-Effizienzklasse: B\*
- Anschlusswert: 256 W

\*Gemäss EU-Regulierung Nr. 65/2014

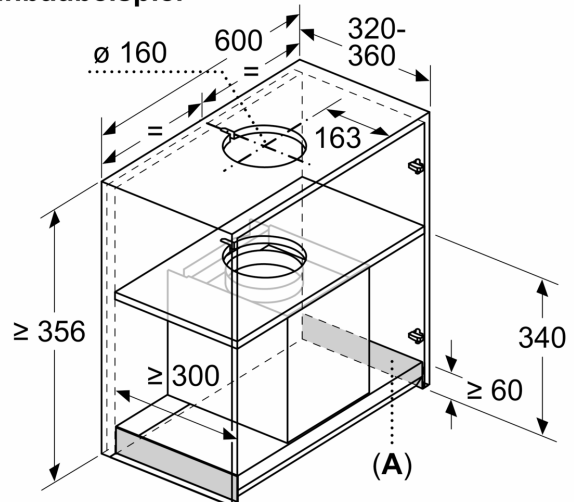
**iQ500, Integrierte Designhaube,  
60 cm, Klarglas schwarz bedruckt  
LJ67BAM60**

Maßzeichnungen

Maße in mm  
**Frontansicht**

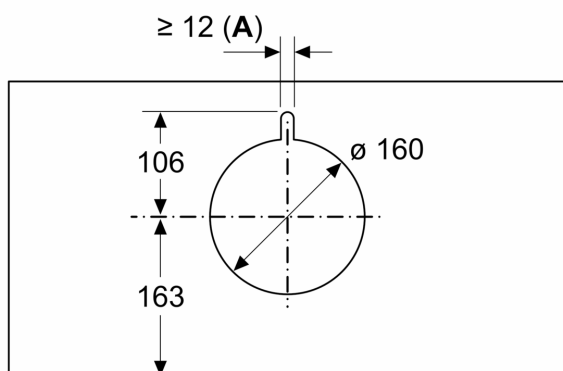


Maße in mm  
**Einbaubeispiel**



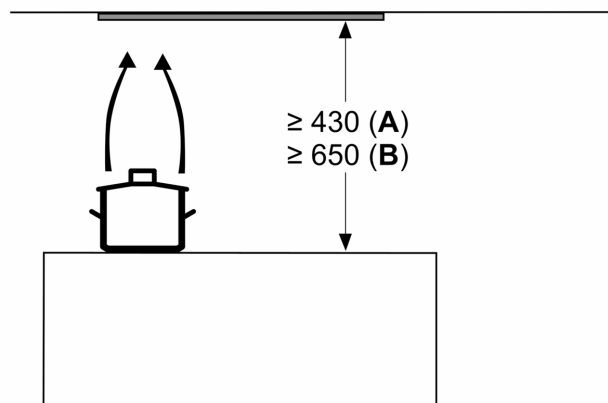
**A:** Bereich ohne Scharniere

Maße in mm



**A:** Kabeldurchführung

Maße in mm



ab Oberkante Topfträger

**A:** Elektro min. 430

**B:** Gas min. 650

Maßzeichnungen

Maße in mm  
Seitenansicht

