

## iQ500, Integrierte Designhaube, 90 cm, Klarglas schwarz bedruckt LJ97BAM60



B

### Sonderzubehör

LZ11ITD11	Long Life Umluftset extern
LZ11IXB16	Clean Air Plus Filter
LZ11XC16	Clean Air Plus Umluftset extern
LZ16IBB14	Clean Air Standard Geruchsfilter(Ersatz)
LZ16IBI14	Clean Air Standard Umluftset
LZ10ITP00	Long Life Geruchsfilter (Ersatzbedarf)
LZ11IBK61	Kaminverlängerung 450-854 mm
LZ11IBN61	Kaminverlängerung 187-360 mm

- ✓ LED-Beleuchtung: Klare Sicht und angenehme Atmosphäre beim Kochen.

### Ausstattung

#### Technische Daten

Bauart: .....	Lüfterbaustein/Zwischen-/Unterbaubauhaube
Länge Netzkabel: .....	130.0 cm
Min. Nischenmaße für Installation (H x B x T): .....	340mm x 860.0mm x 300mm mm
Mindestabstand zur Kochstelle Elektro: .....	430 mm
Mindestabstand zur Kochstelle Gas: .....	650 mm
Nettogewicht: .....	13.9 kg
Steuerung: .....	elektronisch
Lüfterleistung bei höchster Normalstufe Abluft: .....	460 m³/h
Gebläseleistung bei Intensivstufe-Umluftbetrieb: .....	652 m³/h
Max. Gebläseleistung-Umluftbetrieb: .....	451 m³/h
Gebläseleistung bei Intensivstufe-Abluftbetrieb: .....	749 m³/h
Anzahl der Lampen (Stck): .....	3
Schalleistung: .....	63 dB(A) re 1 pW
Durchmesser des Abluftstutzens: .....	120 / 150 mm
Material des Fettfilters: .....	Edelstahl waschbar
EAN-Nummer: .....	4242003906378
Anschlusswert: .....	259 W
Spannung: .....	220-240 V
Frequenz: .....	50 Hz
Steckerart: .....	Schuko-/Gardy.m.Erdung
Gerätetyp: .....	Integrierbar



## iQ500, Integrierte Designhaube, 90 cm, Klarglas schwarz bedruckt LJ97BAM60

### Ausstattung

#### Betriebsart und Leistung

- 90 cm
- Zur Installation in einem 90 cm breiten Hängeschrank
- Wahlweise Abluft- oder Umluftbetrieb
- Für den Betrieb in Umluft, sind verschiedene Umluftsets als optionales Zubehör erhältlich und notwendig.

#### Design

- schwarz mit Glasscheibe
- Flächenbündiger Einbau zur nahtlosen Integration in Hängeschränke.
- Platzsparendes, kompaktes Design für zusätzliche Ablagemöglichkeiten neben der Haube und für max. 10 kg pro Seite.
- Glasscheibe mit Touch-Steuerung für einfache Bedienung und verbesserte Dampfaufnahme.

#### Komfort

- Elektronische Steuerung über touchControl mit LED-Anzeige
- 3 Leistungsstufen und 1 Intensivstufe
- Intensivstufe mit automatischer Rückstellung
- Lüfter und Beleuchtung werden durch Öffnen und Schließen der Glasscheibe automatisch ein- und ausgeschaltet.
- Die Beleuchtung kann auch bei geschlossener Glasscheibe durch schnelle Handberührung im Kontrollbereich ein- und ausgeschaltet werden.
- 3 x 2 W LED
- softLight
- Farbtemperatur: 3500 K
- Beleuchtungsstärke: 517 lux
- Kondensatormotor
- Metallfettfilter, spülmaschinengeeignet
- Kassette mit Edelstahlrahmen
- Die Oberflächen und Materialien sind glatt und leicht zu reinigen.
- Abluftleistung nach DIN/EN 61591 max. Normalbetrieb 460 m<sup>3</sup>/h Intensivstufe 749 m<sup>3</sup>/h
- Lüfterleistung bei Abluftbetrieb nach EN 61591:
- max. Normalstufe 460 m<sup>3</sup>/h, Intensivstufe 749 m<sup>3</sup>/h
- Max. Lüfterleistung 460 m<sup>3</sup>/h bei Abluftbetrieb nach EN 61591
- Abluftleistung nach DIN/EN 61591
- max. 460 m<sup>3</sup>/h
- Geräusch min./max. Normalstufe: 50/63 dB\*
- Bei Einsatz des separat erhältlichen Clean Air Plus Umluftsets (Sonderzubehör) erreicht ihr Gerät im Umluftbetrieb folgende Werte:
- Umluftstufe: Max. Normalbetrieb: 451 m<sup>3</sup>/h
- Intensivstufe: 652 m<sup>3</sup>/h
- Geräuschwerte Umluft: Max. Normalstufe: 67 dB(A) re 1 pW
- Intensivstufe: 74 dB(A) re 1 pW

#### Planungs- und Installationsinformation

- Geeignet für den Einbau in bodenlose Hängeschränke.
- Die Wandabschlussleisten zum Einbau in Hängeschränke mit einer

maximalen Tiefe von bis zu 360 mm liegen dem Gerät bei.

- Matten zum Schutz vor Kratzern und Verschmutzung des Stauraums an den Verdeckseiten liegen bei.
- Für den Einbau in höhere Oberschränke sind Kaminverlängerungen als optionales Zubehör erhältlich.
- Die Kaminverlängerungen sind mit den erhältlichen Umluft-Startersets kompatibel.
- Gerätemasse (HxBxT): 340 x 897 x 298 mm
- Einbaumasse (HxBxT): 340 x 860 x 300 mm
- Abluftstutzen Ø 150 mm (120 mm beiliegend)
- mit Rückstauklappe
- Maße und Einbauhinweise zu diesem Gerät gemäß technischer Zeichnung beachten

#### Umwelt und Sicherheit

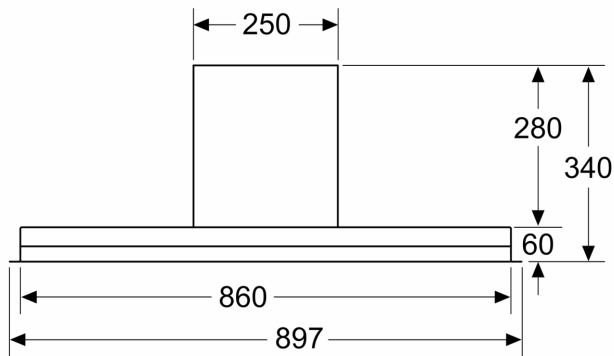
- Energie-Effizienzklasse: B\*
- Durchschnittlicher Energieverbrauch: 64.7 kWh/Jahr\*
- Lüfter-Effizienzklasse: B\*
- Beleuchtungs-Effizienzklasse: A\*
- Fettfilter-Effizienzklasse: B\*
- Anschlusswert: 259 W

\*Gemäss EU-Regulierung Nr. 65/2014

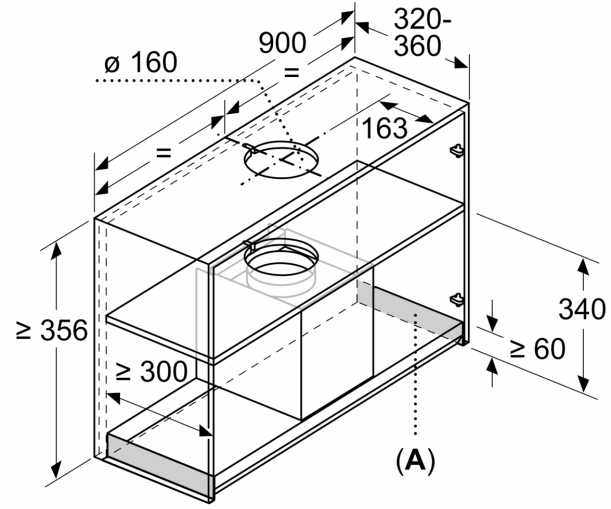
**iQ500, Integrierte Designhaube,  
90 cm, Klarglas schwarz bedruckt  
LJ97BAM60**

**Maßzeichnungen**

Maße in mm  
**Frontansicht**

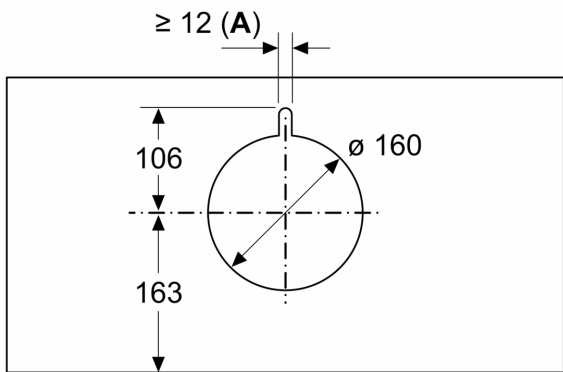


Maße in mm  
**Einbaubeispiel**



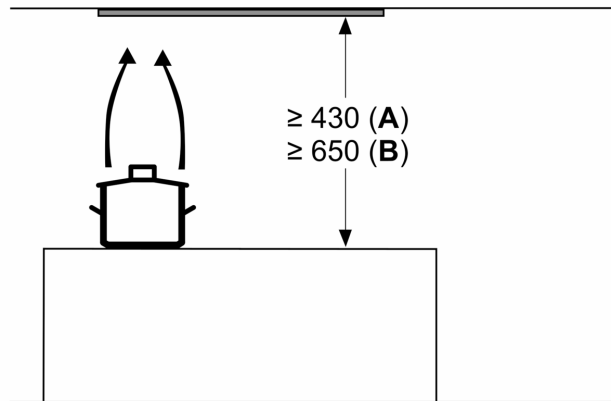
**A:** Bereich ohne Scharniere

Maße in mm



**A:** Kabeldurchführung

Maße in mm



ab Oberkante Topfträger

**A:** Elektro min. 430

**B:** Gas min. 650

Maßzeichnungen

Maße in mm  
Seitenansicht

