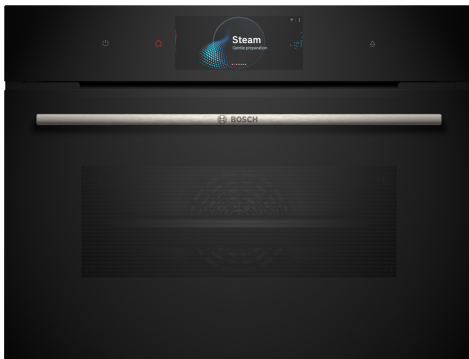


**Serie 8, Einbau  
Kompaktdampfbackofen, 60 x 45 cm,  
Schwarz  
CSG7584B1**



**Integriertes Zubehör**

1 x Rost, 1 x Universalpfanne, Größe XL, gelocht, 1 x Dampfbehälter, ungelocht, Größe M

**Sonderzubehör**

HEZ530000 2 Universalpfannen, schmales Format, HEZ531010 Backblech, Keramik antihaft beschichtet, HEZ532010 Universalpfanne, Keramik antihaft, HEZ617000 Pizzaform, emailliert, HEZ629070 Air Fry & Grillblech, HEZ631070 Backblech, emailliert, HEZ632070 Universalpfanne, emailliert, HEZ636000 Glaspfanne, HEZ638D00 Teleskopüberausz./ebenenunabhängig/steam, HEZ660050 Verblendleiste für Sockel, HEZ660060 Fachbodenverblendung, HEZ664000 Back- und Bratrost (Dampf), HEZ66D52 2 Dampfbehälter(gelocht/ungelocht)Size M, HEZ915003 Glasbräter 5,4 l, HEZG0AS00 Anschlusskabel 3m

**Der Kompaktdampfgarer mit Digital Control Ring und TFT-Touchdisplay, Bosch Assist für Speisen, PerfectBake Backsensor Plus, PerfectRoast Bratenthermometer Plus und Home Connect zur Steuerung per App.**

- **Der digitale Bedienring:** die einfache und innovative Art, deinen Backofen zu bedienen.
- **TFT-Touchdisplay Pro:** Innovativer digitaler Bedienring und vollflächiges TFT-Touchdisplay Pro sorgen für perfekte Kontrolle.
- **Dampf-Funktion Plus:** für eine schonende, gesunde Zubereitung von Speisen bei bis zu 120 °C.
- **Abschaltautomatik:** Der Garvorgang wird automatisch beendet, sobald das Gericht fertig ist.
- **PerfectBake Plus:** regelt die Einstellungen und sagt dir genau, wann Dein Kuchen fertig ist.

**Technische Daten**

Bauform: ..... Einbau  
 Türöffnung: ..... Klapptür  
 Min. Nischenmaße für Installation (H x B x T): ... 450-455 x 560-568 x 550 mm  
 Abmessungen des Gerätes: ..... 455 x 594 x 548 mm  
 Abmessungen des verpackten Gerätes: ..... 520 x 650 x 690 mm  
 Material der Blende: ..... Glas  
 Material der Tür: ..... Glas  
 Nettogewicht: ..... 36.9 kg  
 Länge Netzkabel: ..... 150.0 cm  
 EAN-Nummer: ..... 4242005326174  
 Absicherung: ..... 16 A  
 Spannung: ..... 220-240 V  
 Frequenz: ..... 50; 60 Hz  
 Steckerart: ..... Schuko-/Gardy.m.Erdung  
 Anzahl der Innenräume (2010/30/EC): ..... 1  
 Nutzinhalt (des Innenraums) (2010/30/EC): ..... 47 l  
 Energieeffizienzklasse: ..... A+  
 Energieverbrauch pro Ober-/Unterhitze Zyklus (2010/30/EC): ..... 0.73 kWh/Zyklus  
 Energieverbrauch pro Heißluft-Zyklus (2010/30/EC): 0.61 kWh/Zyklus  
 Energieeffizienzindex (2010/30/EC): ..... 81.3 %  
 Integriertes Zubehör: ..... 1 x Rost, 1 x Universalpfanne, 1 x Dampfbehälter, gelocht, Größe XL, 1 x Dampfbehälter, gelocht, Größe M, 1 x Dampfbehälter, ungelocht, Größe M



## **Serie 8, Einbau Kompaktdampfbackofen, 60 x 45 cm, Schwarz CSG7584B1**

### **Der Kompaktdampfgarer mit Digital Control Ring und TFT-Touchdisplay, Bosch Assist für Speisen, PerfectBake Backsensor Plus, PerfectRoast Bratenthermometer Plus und Home Connect zur Steuerung per App.**

#### **Backofentyp und Heizart**

- Kompaktdampfbackofen mit 23 Beheizungsarten: 4D-Heissluft, Ober-/Unterhitze, Umluftgrill, Grossflächengrill, Kleinflächengrill, Pizzastufe, Unterhitze, Intensivhitze, Sanftgaren, Vorwärmen, Dörren, Warmhalten, Heissluft sanft, Ober-/Unterhitze sanft, Dampf, Regenerieren, Gären, Auftauen, Umluftgrill, Warmhalten, 4 D Heißluft, Ober-/Unterhitze
- Temperaturregelung von 30 °C - 250 °C
- Steam Function Plus
- Innenraumvolumen: 47 l

#### **Zubehörträger / Auszugssystem:**

- Einschubebenen: 3 Stck
- Teleskop-Auszug nachrüstbar

#### **Design**

- TouchControl-Bedienung
- Digitaler Bedienring
- Backrohr (Innenfläche): Email anthrazit
- XXL-Backofen

#### **Reinigung**

- Decke, Eco Clean Direct-Reinigung für Rückwand, Selbstreinigende Rückwand und Seitenteile mit Eco Clean Direct Plus
- Reinigungsunterstützung, EcoClean Direct-Programm
- Vollglas-Innentür

#### **Komfort**

- Backofenassistent mit Sprachsteuerung
- TFT-Touchdisplay Pro
- Elektronik-Uhr
- Temperaturvorschlag
- Ist-Temperaturanzeige Aufheizkontrolle Bratenthermometer Restlaufzeitprognose
- Türanschlag unten, Backofentür mit SoftClose, Backofentür mit Soft Open und Soft Close
- Backofentür mit Soft Open und Soft Close
- DishAssist-Funktion
- PerfectRoast Plus
- PerfectBake Plus
- Air Fry Funktion
- Schnellaufheizung
- Dampfstoß - für 3 Minuten Intensivdampf mit einem Knopfdruck hinzufügen.
- Es sind verschiedene Dampfindensitäten wählbar: Dampfzugabe groß, Dampfzugabe mittel, Dampfzugabe gering

- LED-Lampe, Backofenbeleuchtung abschaltbar
- Leeranzeige Wassertank
- Lage des Dampfgenerators ist ausserhalb des Garraums
- Kühlgebläse
- Home Connect

#### **Zubehör:**

- 1 x Dampfbehälter, gelocht, Größe M, 1 x Dampfbehälter, gelocht, Größe XL, 1 x Dampfbehälter, ungelocht, Größe M, 1 x Rost, 1 x Universalpfanne

#### **Umwelt und Sicherheit**

- Komfort-Tür mit max. 40°C
- (Messung bei 180°C Backofentemperatur / Heizart Ober-/Unterhitze nach 1 Stunde in der Fenstermitte)
- 3fach Verglasung coolTouch-Tür
- Kindersicherung
- Sicherheitsabschaltung Restwärmeanzeige Start-/Stoptaste Türkontaktschalter

#### **Technische Informationen**

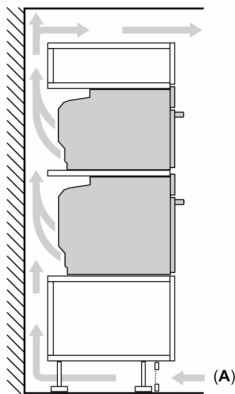
- Länge Netzkabel: 150 cm
- Nennspannung: 220 - 240 V
- Gesamtanschlusswert Elektro: 3.3 kW
- Energieeffizienzklasse (gem. EU Nr. 65/2014): A+
- Energieverbrauch pro Zyklus im konventionellen Modus:0.73 kWh
- Energieverbrauch pro Zyklus im Umluft-Modus:0.61 kWh
- Zahl der Garräume: 1 Wärmequelle: elektrisch Innenraumvolumen:47 l

#### **Sicherheit**

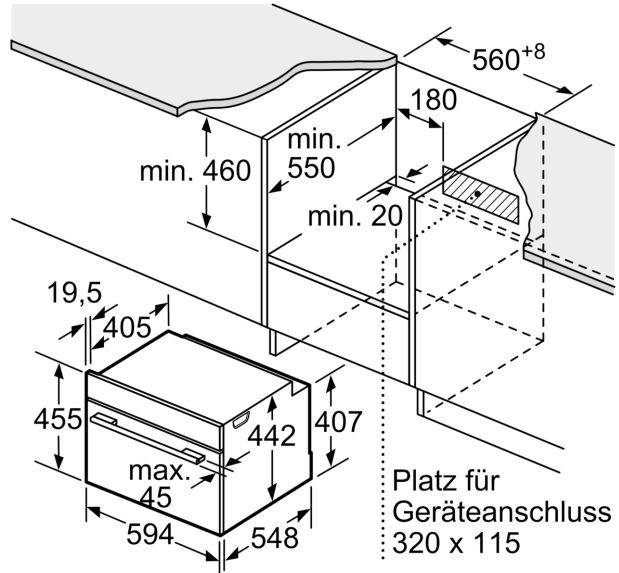
- Gerätemasse (HxBxT): 455 mm x 594 mm x 548 mm
- Nischenmasse (HxBxT): 450 mm - 455 mm x 560 mm - 568 mm x 550 mm
- „Masse und Einbauhinweise zu diesem Gerät gemäss technischer Zeichnung beachten“

**Serie 8, Einbau**  
**Kompaktdampfbackofen, 60 x 45 cm,**  
**Schwarz**  
**CSG7584B1**

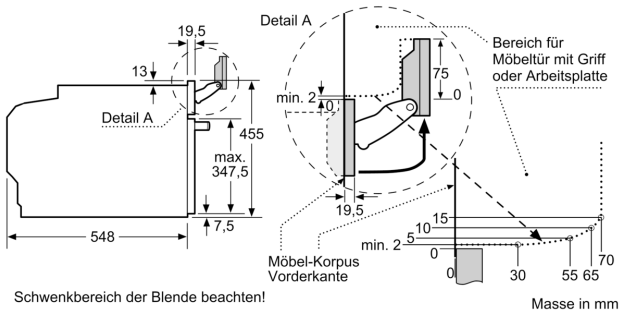
Einbau von zwei Geräten übereinander  
 Luftaustausch



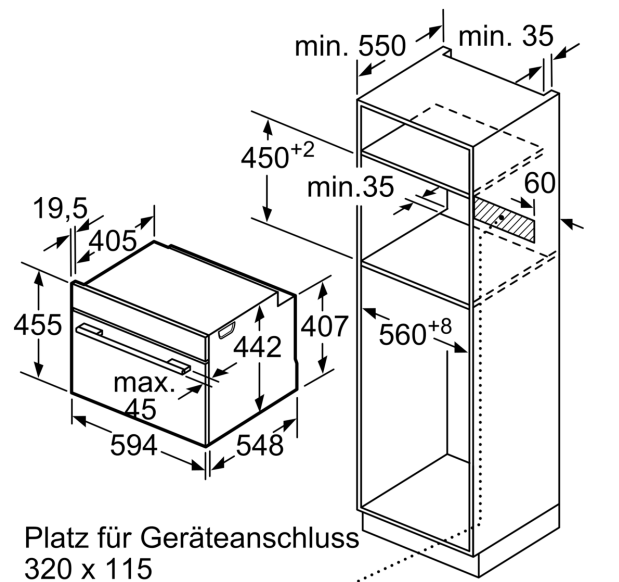
A: Lufteintritt  $\geq 200 \text{ cm}^2$



Masse in mm

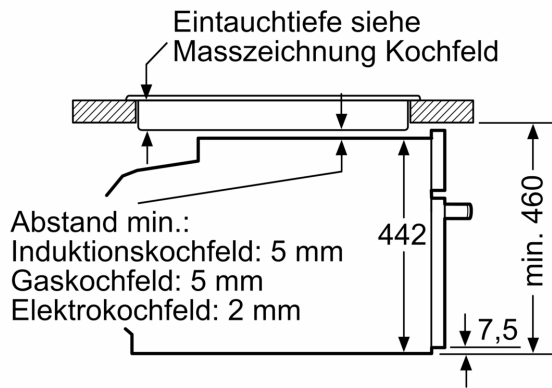


Masse in mm



Masse in mm

Einbau mit einem Kochfeld.



Masse in mm

Wird das Kompaktgerät unter einem Kochfeld eingebaut, muss folgende Arbeitsplattenstärke (ggf. inkl. Unterkonstruktion) beachtet werden.

Kochfeld-Typ	min. Arbeitsplattenstärke	
	aufgesetzt	flächenbündig
Induktionskochfeld	42 mm	43 mm
Vollflächen-Induktionskochfeld	52 mm	53 mm
Gaskochfeld	32 mm	43 mm
Elektrokokfeld	32 mm	35 mm