

iQ700, Einbau Kompaktbackofen, 60 x 45 cm, Schwarz CB734G1B1



A+



Integriertes Zubehör

1 x Kombirost, 1 x Universalpfanne

Sonderzubehör

HZ327000 Backstein, HZ530000 2 Universalpfannen, schmales Format, HZ531010 Backblech, Keramik antihaft beschichtet, HZ532010 Universalpfanne, Keramik antihaft, HZ538000 varioClip-Auszug, HZ617000 Pizzaform, emailliert, HZ629070 Air Fry & Grillblech, HZ631070 Backblech, emailliert, HZ632070 Universalpfanne, emailliert, HZ634000 Back- und Bratrost (Standard), HZ636000 Glaspfanne, HZ638000 Teleskopüberauszug, ebenerunabhängig, HZ664000 Back- und Bratrost (Dampf), HZ66X600 Fachbodenverblendung, HZ66X650 Verblendeleiste für Sockel, HZ915003 Glasbräter 5,4 L, HZG0AS00 Anschlusskabel 3m

Der intelligente Backofen mit Backofenassistent mit Sprachsteuerung für eine intuitive Programmeinstellung.

- ✓ Backofenassistent mit Sprachsteuerung – schnell und einfach zum richtigen Programm.
- ✓ ecoClean: mühelose Reinigung dank einer speziellen Beschichtung der Rückwand.
- ✓ humidClean Plus - Für eine schnelle Reinigung wird der Schmutz vorher durch das Verdampfen von Seifenwasser aufgeweicht. Er kann dann leichter entfernt werden.
- ✓ Home Connect mit Fernsteuerung – Entdecke das ganze Potenzial deines intelligenten Backofens.
- ✓ cookControl Plus – Vorinstallierte Einstellungen für beste Ergebnisse.

Ausstattung

Technische Daten

Bauform: Einbau
 Integriertes Reinigungssystem: Hydrolytisch, zum Teil katalytisch
 Min. Nischenmaße für Installation (H x B x T): 450-455 x 560-568 x 550 mm
 Abmessungen des Gerätes: 455 x 594 x 548 mm
 Abmessungen des verpackten Gerätes: 520 x 650 x 690 mm
 Material der Blende: Glas
 Material der Tür: Glas
 Nettogewicht: 29.4 kg
 Nettovolumen - Backrohr 1: 47 l
 Beheizungsarten: Großflächengrill, Heißluft sanft, Kleinflächengrill, Ober-/Unterhitze, Ober-/Unterhitze sanft, Sanftgaren, Unterhitze, Umluftgrill, Umluft, Vorwärmen, Warmhalten
 Backofenregelung: elektronisch
 Anzahl eingebauter Leuchten: 1
 Länge Netzkabel: 150.0 cm
 EAN-Nummer: 4242003900987
 Anzahl der Innenräume (2010/30/EC): 1
 Energieeffizienzklasse: A+
 Energieverbrauch pro Ober-/Unterhitze Zyklus (2010/30/EC): 0.73 kWh/Zyklus
 Energieverbrauch pro Heißluft-Zyklus (2010/30/EC): 0.61 kWh/Zyklus
 Energieeffizienzindex (2010/30/EC): 81.3 %
 Anschlusswert: 2900 W
 Absicherung: 13 A
 Spannung: 220-240 V
 Frequenz: 50; 60 Hz
 Steckerart: Schuko-/Gardy.m.Erdung
 Mitgeliefertes Zubehör: 1 x Kombirost, 1 x Universalpfanne



iQ700, Einbau Kompaktbackofen, 60 x 45 cm, Schwarz CB734G1B1

Ausstattung

Backofentyp und Heizart

- Kompaktbackofen mit 11 Beheizungsarten: Ober-/Unterhitze, Umluftgrill-System, Grossflächengrill, Kleinflächengrill, Separate Unterhitze, Sanftgaren, Vorwärmen, Warmhalten, Heissluft sanft, Ober-/Unterhitze sanft, Umluft
- Temperaturregelung von 30 °C - 300 °C
- Innenraumvolumen: 47 l

Zubehörträger / Auszugssystem:

- Einschubebenen: 3 Stck
- Teleskop-Auszug nachrüstbar

Design

- touchControl-Bedienung
- Backrohr (Innenfläche): Email anthrazit

Reinigung

- ecoClean-Reinigung für Rückwand
- humidClean
- Vollglas-Innentür

Komfort

- Backofenassistent mit Sprachsteuerung
- TFT-Touchdisplay
- Elektronik-Uhr
- Temperaturvorschlag
- Ist-Temperaturanzeige Aufheizkontrolle
- Klapptür, Backofentür mit softClose, gedämpftes Öffnen und Schliessen
- gedämpftes Öffnen und Schliessen
- cookControl Plus
- Schnellaufheizung
- Halogen-Innenbeleuchtung, Backofenbeleuchtung abschaltbar
- Kühlgebläse
- Home Connect

Zubehör:

- 1 x Kombirost, 1 x Universalpfanne

Umwelt und Sicherheit

- Sehr geringe Fenstertemperatur max. 40°C (Messung bei 180°C Backofentemperatur / Heizart Ober-/Unterhitze nach 1 Stunde in der Fenstermitte)
- 3fach Verglasung coolTouch-Tür
- Kindersicherung
- Sicherheitsabschaltung Restwärmeanzeige Start-/Stoptaste Türkontaktschalter

Technische Informationen

- Länge Netzkabel: 150 cm
- Nennspannung: 220 - 240 V
- Gesamtanschlusswert Elektro: 2.9 kW
- Energieeffizienzklasse (gem. EU Nr. 65/2014): A+
- Energieverbrauch pro Zyklus im konventionellen Modus: 0.73 kWh

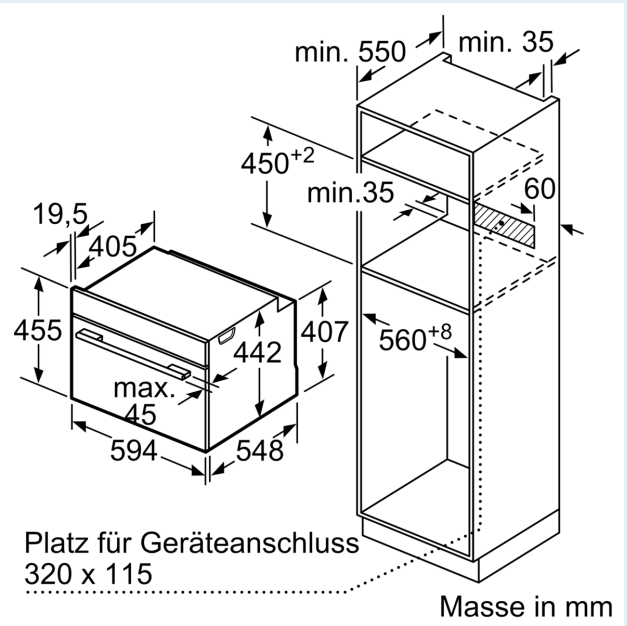
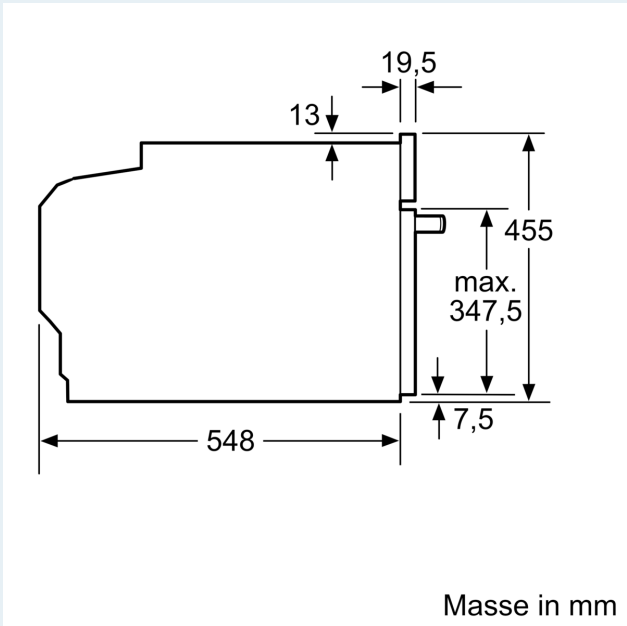
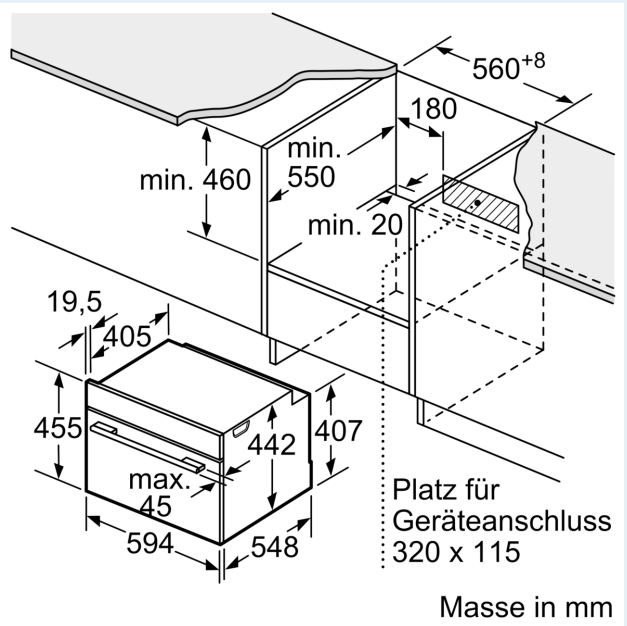
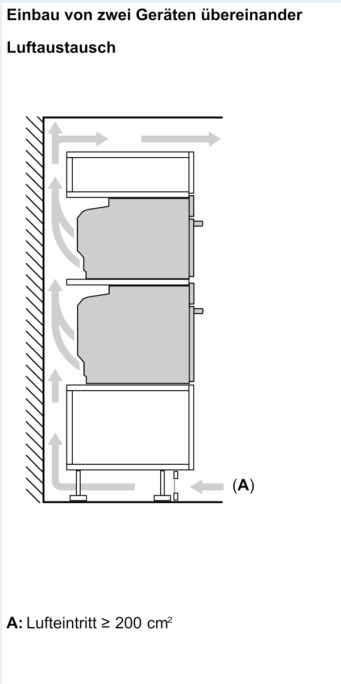
- Energieverbrauch pro Zyklus im Umluft-Modus: 0.61 kWh
- Zahl der Garräume: 1 Wärmequelle: elektrisch
Innenraumvolumen: 47 l

Sicherheit

- Gerätemasse (HxBxT): 455 mm x 594 mm x 548 mm
- Nischenmasse (HxBxT): 450 mm - 455 mm x 560 mm - 568 mm x 550 mm
- „Masse und Einbauhinweise zu diesem Gerät gemäss technischer Zeichnung beachten“

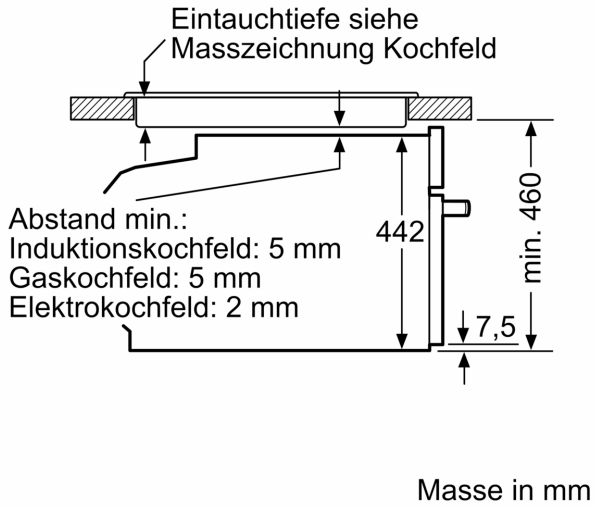
iQ700, Einbau Kompaktbackofen,
60 x 45 cm, Schwarz
CB734G1B1

Maßzeichnungen



Maßzeichnungen

Einbau mit einem Kochfeld.



Wird das Kompaktgerät unter einem Kochfeld eingebaut, muss folgende Arbeitsplattenstärke (ggf. inkl. Unterkonstruktion) beachtet werden.

Kochfeld-Typ	min. Arbeitsplattenstärke	
	aufgesetzt	flächenbündig
Induktionskochfeld	42 mm	43 mm
Vollflächen- Induktionskochfeld	52 mm	53 mm
Gaskochfeld	32 mm	43 mm
Elektrokochfeld	32 mm	35 mm