

iQ700, Einbau-Backofen mit Mikrowellenfunktion, 60 x 60 cm, Schwarz HM736G1B1C



Integriertes Zubehör

1 x Backblech emailliert, 1 x Kombirost, 1 x Universalpfanne

Sonderzubehör

HZ327000 Backstein, HZ530000 2 Universalpfannen, schmales Format, HZ531010 Backblech, Keramik antihaf beschichtet, HZ532010 Universalpfanne, Keramik antihaf, HZ617000 Pizzaform, emailliert, HZ629070 Air Fry & Grillblech, HZ631070 Backblech, emailliert, HZ632070 Universalpfanne, emailliert, HZ633001 Deckel für Profipfanne, emailliert, HZ633070 Profi-Pfanne, emailliert, HZ633073 Profi-Pfanne, emailliert, HZ634000 Back- und Bratrost (Standard), HZ635000 AirFry & Grill Set, HZ636000 Glaspfanne, HZ664000 Back- und Bratrost (Dampf), HZ66X650 Verblendeiste für Sockel, HZ915003 Glasbräter 5,4 L, HZG0AS00 Anschlusskabel 3m

Der intelligente Backofen mit Mikrowellenfunktion führt dich dank Backofenassistent mit Sprachsteuerung intuitiv zu den richtigen Programmeinstellungen.

- ✓ cookControl Pro – Alle Gerichte immer perfekt zubereitet.
- ✓ Backofenassistent mit Sprachsteuerung – schnell und einfach zum richtigen Programm.
- ✓ ecoClean: mühelose Reinigung dank einer speziellen Beschichtung der Rückwand.
- ✓ humidClean Plus - Für eine schnelle Reinigung wird der Schmutz vorher durch das Verdampfen von Seifenwasser aufgeweicht. Er kann dann leichter entfernt werden.
- ✓ Home Connect mit Fernsteuerung – Entdecke das ganze Potenzial deines intelligenten Backofens.

Ausstattung

Technische Daten

Zusatzfunktion: Kombinationsbetrieb mit Mikrowelle
 Steuerung: elektronisch
 Abmessungen des Gerätes: 595 x 594 x 548 mm
 Abmessungen des Garraumes: 357.0 x 480 x 392.0 mm
 Nettogewicht: 42.5 kg
 Bruttogewicht: 44.9 kg
 EAN-Nummer: 4242003902189
 Max. Mikrowellenleistung: 800 W
 Anschlusswert: 3600 W
 Absicherung: 3*10 A
 Spannung: 220-240 V
 Frequenz: 50; 60 Hz
 Steckerart: ohne Stecker
 Mitgeliefertes Zubehör: 1 x Backblech emailliert, 1 x Kombirost, 1 x Universalpfanne



iQ700, Einbau-Backofen mit Mikrowellenfunktion, 60 x 60 cm, Schwarz HM736G1B1C

Ausstattung

Backofentyp und Heizart

- Backofen mit Mikrowelle mit 19 Beheizungsarten: 4D-Heissluft, Ober-/Unterhitze, Umluftgrill-System, Grossflächengrill, Kleinflächengrill, Pizzastufe, Tiefkühl spezial, Separate Unterhitze, Sanftgaren, Vorwärmen, Warmhalten, Heissluft sanft, Ober-/Unterhitze sanft, Mikrowelle, 4 D Heißluft, Ober-/Unterhitze, Großflächengrill, Kleinflächengrill, Umluftgrill
- Max. Power: 800; 5 Mikrowellen-Leistungsstufen (90 W, 180 W, 360 W, 600 W, boost) mit Inverter (MW) Max. Power: 800 W; 5 Mikrowellen-Leistungsstufen (90 W, 180 W, 360 W, 600 W, boost) mit Inverter (MW)
- Intelligente Inverter-Technologie: die Maximal-Leistung wird bei längerem Betrieb bis auf 600 W reguliert
- Temperaturregelung von 30 °C - 300 °C
- Innenraumvolumen: 67 l

Zubehörträger / Auszugssystem:

- Einschubebenen: 5 Stck

Design

- touchControl-Bedienung
- Backrohr (Innenfläche): Email anthrazit

Reinigung

- ecoClean-Reinigung für Rückwand
- humidClean

Komfort

- Backofenassistent mit Sprachsteuerung
- TFT-Touchdisplay Plus
- Elektronik-Uhr
- Temperaturvorschlag
- Ist-Temperaturanzeige Aufheizkontrolle
- Klapptür, Backofentür mit softClose, gedämpftes Öffnen und Schliessen
- gedämpftes Öffnen und Schliessen
- cookControl Pro
- Schnellaufheizung
- coolStart
- LED-Lampe, Backofenbeleuchtung abschaltbar
- Kühlgebläse
- Home Connect

Zubehör:

- 1 x Backblech emailliert, 1 x Kombirost, 1 x Universalpfanne

Umwelt und Sicherheit

- Sehr geringe Fenstertemperatur max. 40°C (Messung bei 180°C Backofentemperatur / Heizart Ober-/Unterhitze nach 1 Stunde in der Fenstermitte)
- 3fach Verglasung coolTouch-Tür
- Kindersicherung
- Sicherheitsabschaltung Restwärmeanzeige Start-/Stoptaste

Türkontaktschalter

Technische Informationen

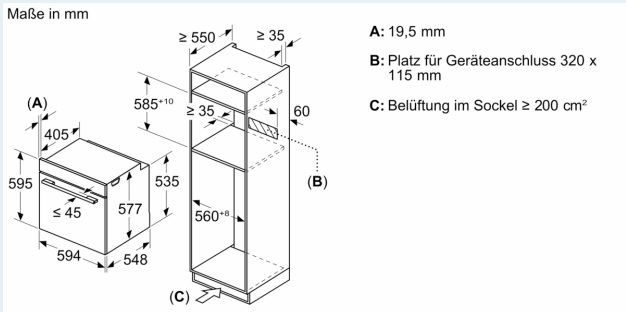
- Nennspannung: 220 - 240 V
- Gesamtanschlusswert Elektro: 3.6 kW

Sicherheit

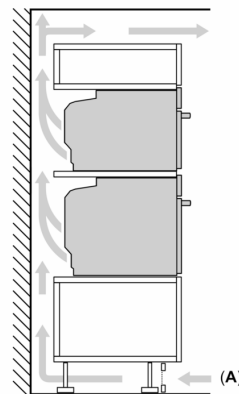
- Gerätemasse (HxBxT): 595 mm x 594 mm x 548 mm
- Nischenmasse (HxBxT): 585 mm - 595 mm x 560 mm - 568 mm x 550 mm
- „Masse und Einbauhinweise zu diesem Gerät gemäss technischer Zeichnung beachten“

**iQ700, Einbau-Backofen mit
Mikrowellenfunktion, 60 x 60 cm,
Schwarz
HM736G1B1C**

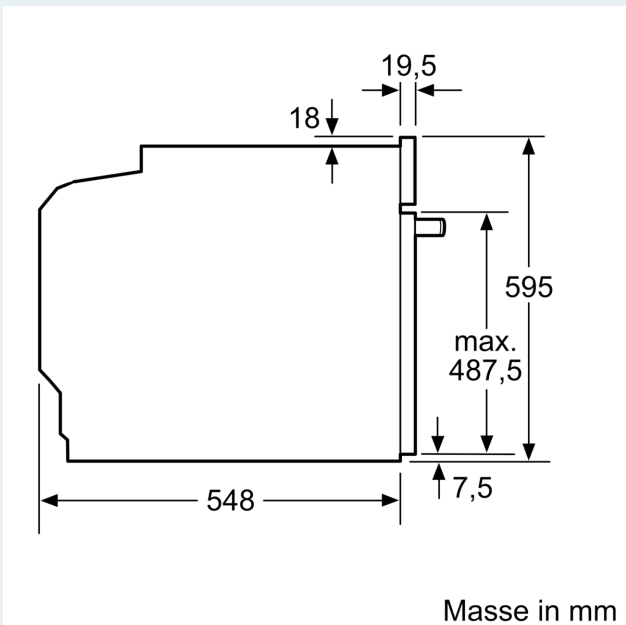
Maßzeichnungen



Einbau von zwei Geräten übereinander
Luftaustausch



A: Lufteintritt $\geq 200 \text{ cm}^2$



Wird das Gerät unter einem Kochfeld eingebaut, muss folgende Arbeitsplattenstärke (ggf. inkl. Unterkonstruktion) beachtet werden.

Kochfeld-Typ	min. Arbeitsplattenstärke	
	aufgesetzt	flächenbündig
Induktionskochfeld	37 mm	38 mm
Vollflächen-Induktionskochfeld	47 mm	48 mm
Gaskochfeld	30 mm	38 mm
Elektrokochfeld	27 mm	30 mm

Maßzeichnungen

