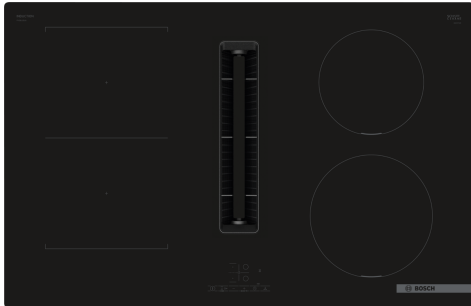


Serie 4, Induktions Kochfeld mit integriertem Dunstabzug, 80 cm, Rahmenlos aufliegend PVS811B16E


B


Integriertes Zubehör

1 x Teleskopschieberelement für Umluft, 1 x Clean Air Plus Geruchsfilter

Sonderzubehör

HEZ390090 Wok-Set 3-teilig, HEZ9ES100 Espressokocher 4 Tassen, HEZ9FE280 Eisenpfanne Ø 18 / 28 cm, HEZ9SE030 3-er Set best aus 2 Töpfen + 1 Pfanne, HEZ9SE040 4 teiliges Topfset, HEZ9SE060 6 teiliges Topfset, HEZ9VDKE1 Abluft kit, HEZ9VDKR0 Umluftkit 2 L-Bogen (70cm Einbau), HEZ9VDKR1 Umluftkit S und L-Bogen (60cm Einbau), HEZ9VDKR2 Umluftkit 1x L-Bogen, HEZ9VDSB1 90° Flachkanalbogen horizontal, HEZ9VDSB2 90° Flachkanalbogen L vertikal, HEZ9VDSB3 90° Flachkanalbogen M vertikal, HEZ9VDSB4 90° Flachkanalbogen S vertikal, HEZ9VDSI0 Adapterstück rund-flach, HEZ9VDSI1 90° Adapterstück rund-flach, HEZ9VDSM1 Flachkanalstück gerade 500mm, HEZ9VDSM2 Flachkanalstück gerade 1000mm, HEZ9VDSS1 Verbindungsmanschette (weiblich), HEZ9VDSS2 Flexmanschette (weiblich), HEZ9VEDU0 Akustikfilter, HEZ9VRRCR1 Clean Air Plus Geruchsfilter, HEZ9VRPD0 Basis Set (teil-)geführte Umluft, HEZ9VRPD1 Sockeldiffusor, HEZ9VRUD0 Set ungeführte Umluft

Das Induktions-Kochfeld mit integriertem Abzugsmodul: kombiniert Induktions- mit Dunstabzugshaubentechnologie für beste Ergebnisse.

- **TouchSelect:** Auswahl der gewünschten Kochzone und einfaches Einstellen der benötigten Leistungsstufe.
- **CombiZone:** mehr Flexibilität durch Verbindung von 2 Kochzonen für das Kochen z.B. in einem Bräter.
- **PowerBoost:** bis zu 50 % mehr Power für schnelleres Erhitzen Ihres Induktionskochfeldes.

Technische Daten

Produktbezeichnung / -familie:Kochstelle Glaskeramik
 Bauform: Einbau
 Energiequelle: Elektrisch
 Min. Nischenmaße für Installation (H x B x T):223 x 750-750 x 490-490 mm
 Gerätebreite:802 mm
 Abmessungen des Gerätes: 223 x 802 x 522 mm
 Abmessungen des verpackten Gerätes:430 x 940 x 660 mm
 Nettogewicht: 24.3 kg
 Bruttogewicht:30.7 kg
 Restwärmeanzeige: Getrennt
 Lage der Steuerung:Vorne
 Hauptoberflächenmaterial: Glaskeramik
 Oberflächenfarbe:Schwarz
 Länge Netzkabel: 110.0 cm
 Abgedichtete Herdplatte:Nein
 Heizungen mit Booster:Alle
 Leistung der 2.Kochzone (kW): 3.6 kW
 Leistung der 5.Kochzone (kW): 1.8 kW
 Lüfterleistung bei höchster Normalstufe Abluft:500 m³/h
 Gebläseleistung bei Intensivstufe-Umluftbetrieb:595.0 m³/h
 Lüfterleistung bei höchster Normalstufe Umluft:441 m³/h
 Gebläseleistung bei Intensivstufe-Abluftbetrieb:622 m³/h
 Schalleistung:69 dB(A) re 1 pW
 Geruchsfilter:Nein
 Spannung: 220-240/380-415 V
 Frequenz: 50-60 Hz
 Länge Netzkabel: 110.0 cm
 Min. Nischenmaße für Installation (H x B x T):223 x 750-750 x 490-490 mm
 Abmessungen des Gerätes: 223 x 802 x 522 mm
 Abmessungen des verpackten Gerätes:430 x 940 x 660 mm
 Nettogewicht: 24.3 kg
 Bruttogewicht:30.7 kg
 Integriertes Zubehör:1 x Teleskopschieberelement für Umluft, 1 x Clean Air Plus Geruchsfilter
 Delay Shut off modes: 30R_12E min



Serie 4, Induktions Kochfeld mit integriertem Dunstabzug, 80 cm, Rahmenlos aufliegend PVS811B16E

Das Induktions-Kochfeld mit integriertem Abzugsmodul: kombiniert Induktions- mit Dunstabzugshaubentechnologie für beste Ergebnisse.

- 80 cm: Platz für 4 Töpfe oder Pfannen.

Flexibilität der Kochzonen

- CombiZone
- : Verwenden Sie größeres Kochgeschirr, indem Sie zwei klassische Kochzonen zu einer großen Zone verbinden.
- Kochzone vorne links:: 210 mm, 190 mm, 2.2 kW maximale Leistung 3.7 kW)
- Kochzone vorne links: 190 mm, 210 mm, 2.2 kW (maximale Leistung 3.7 kW)
- Kochzone hinten rechts: 180 mm , 1.8 kW (maximale Leistung 3.1 kW)
- Kochzone vorne rechts: 210 mm, 2.2 kW (maximale Leistung 3.7 kW)

Benutzerfreundlichkeit

- TouchControl +/- (EasyTouch): TouchControl: semplice gestione della potenza con i tasti +/-.
- 17 Leistungsstufen: Stellen Sie die Wärme mit 17 Leistungsstufen (9 Hauptstufen und 8 Zwischenstufen) präzise ein.
- Switch off Timer: schaltet die Kochzone am Ende der eingestellten Zeit aus (z. B. für gekochte Eier)
- Countdown-Timer: Ein Signal ertönt am Ende der eingestellten Zeit (z. B. beim Pastakochen).

Zeitersparnis und Effizienz

- PowerBoost-Funktion für alle Kochzonen
- : Mit 50 % mehr Leistung z. B. Wasser schneller zum Kochen bringen als auf höchster Leistungsstufe.
- QuickStart Funktion: Beim Einschalten wählt das Kochfeld automatisch die Kochzone aus, auf dem im ausgeschalteten Zustand Kochgeschirr aufgesetzt wurde.
- ReStart Funktion: Im Falle von unbeabsichtigtem Ausschalten des Kochfeldes bleiben alle Einstellungen erhalten, wenn Sie innerhalb von 4 Sekunden wieder einschalten.
- Schnelles Abschalten: Schnelles Abschalten durch längeres Berühren der Bedienfläche der Kochzone.

Design

- Rahmenlos

Sicherheit

- 2-stufige Restwärmeanzeige je Kochzone: Zeigt an welche Kochzonen noch heiß oder warm sind.
- Kindersicherung: Verhindert eine unbeabsichtigte Aktivierung des Kochfeldes.
- Hauptschalter: Alle Kochzonen auf einmal ausschalten.
- Sicherheitsabschaltung: Aus Sicherheitsgründen schaltet das Kochfeld nach einer voreingestellten Zeit ohne Interaktion automatisch ab (einstellbar).

Installation

- Abmessungen des Gerätes (HxBxT mm):: 223 x 802 x 522
- Erforderliche Nischengröße (HxBxT mm) : 223 x 750 x (490 - 490)
- Minimale Arbeitsplattenstärke: 16 mm
- Gesamtanschlusswert: 7.4 kW
- PowerManagement Funktion: Begrenzen Sie bei Bedarf die maximale Leistung (Abhängig vom Sicherungsschutz der Elektroinstallation).

Zubehör

- Clean Air Plus Geruchsfilter, Teleskopschieberelement für Umluft beigelegt
- Einbau in 60 cm Bodenschrank möglich

Integriertes Lüftungssystem

- Induktionskochfeld mit vollintegriertem, leistungsstarkem Downdraft-Abzugsmodul.
- Wahlweise Abluft- oder Umluftbetrieb, Das Einbauzubehör für die ungeführte Umluft, darunter vier cleanAir-Geruchsfilter und ein Teleskopschieber-Element, ist im Kochfeld enthalten. Zubehör für andere Einbaumöglichkeiten ist erhältlich, Details in den Planungshinweisen:
- Ästhetisch vollintegriertes, fächerbündiges Abzugsdesign mit schwebendem, hitzeresistenten Glaskeramik Element zum freien Bewegen und Platzieren des Kochgeschirrs.
- Lüftungssystem mit 3 elektronisch gesteuerten Lüfterleistungsstufen und 1 Boost-/Intensivlüfterleistungsstufe (mit automatischer Rückschaltung) über TouchControl +/- (EasyTouch)
- Automatisches Einschalten des Lüftungssystem bei Nutzung einer Kochzone
- Automatische verzögerte Abschaltung nach dem Kochen, um Restgerüche nach dem Kochen zu beseitigen (in spezifischer ultra-geräuscharmer Ventilatorstufe, 12min (Abluft), 30min (Umluft), manuell abschaltbar)
- Vollständig manuelle Steuerung über TouchControl +/- (EasyTouch) möglich
- Leistungsstarkes, geräuscharmes Gebläse mit energieeffizienter BLDC-Technologie. Hohe Abzugleistungen bei sehr niedrigen Geräuschen und dabei angenehmen Frequenzen durch psycho-akustisch und aerodynamisch optimierte Luftführung im Innenraum und ein gekapseltes, nicht sichtbares Gebläse. Sehr druckstabil auch bei längeren und komplexeren Verrohrungswegen.
- Komfortabel und praktisch entnehmbare Fettfilter- und Überlaufschutteinheit:
- Bequeme Ein-Hand-Entnahme der Einheit über einen schwebenden Glaskeramik-Griff
- Integrierte, großflächige Hochleistungsfettfilter aus Edelstahl mit 12 Filtrationsschichten und einer schwarzen Deckschicht für eine verbesserte ästhetische Integration. Fettfiltrationseffizienz von 94 %.
- Alle Teile sind einfach zu reinigen, spülmaschinengeeignet und hitzeresistent
- (Obere) Kondensat- und Überlaufschutzbehälter, ca. 200 ml Aufnahmekapazität
- Leistungsstarkes Entwässerungssystem für Verschüttungen, die mehr als 200 ml Flüssigkeiten enthalten.
- Sicherheitsüberlaufbehälter (spülmaschinengeeignet) mit zusätzlichen 700ml Aufnahmekapazität. Einfach zugänglich und von unten abnehmbar.
- Insgesamt eine Aufnahmekapazität von 900ml (200ml + 700ml).
- Wasserdichtes Lüftungssystem
- Dunstabzug Leistung:
- Abluftleistung (nach EN 61591): min. Normalstufe 330 m3/h , max. Normalstufe 500 m3/h , max. Boost-/Intensivstufe 622 m3/h .

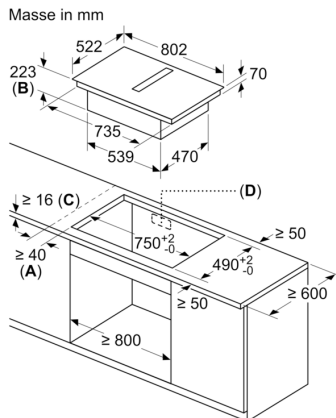
- Umluftleistung (nach EN 61591): min. Normalstufe 252 m³/h , max. Normalstufe 441 m³/h , max. Boost-/Intensivstufe 595 m³/h.
- Geräuschwerte bei Abluftbetrieb: min. Normalstufe 61 dB re 1 pW, max. Normalstufe 69 dB re 1 pW, max. Boost-/Intensivstufe 74 dB re 1 pW
- Geräuschwerte bei Umluftbetrieb: min. Normalstufe 55 dB re 1 pW, max. Normalstufe 66 dB re 1 pW, max. Boost-/Intensivstufe 72 dB re 1 pW
- Fettfilter-Effizienz: 94 %
- Verbrauchsdaten und Energieeffizienz (gemäß Verordnung (EU) Nr. 65/2014):
- Energie-Effizienzklasse: B (bei einer Skala der Energie-Effizienzklassen von A+++ bis D)
- Lüftereffizienzklasse: A
- Fettfilter-Effizienzklasse: B
- Geräusch min./max. Normalstufe: 61 dB & 69 dB
- Bei Umluftbetrieb 2 x 2 direkt integrierte, leistungsstarke cleanAir Umluftfilter
- Optimierte Geruchsreduktionsfähigkeiten bei Kochapplikationen mit komplexen Geruchsmolekülketten (z.B. Fischgerüche)
- Grosse Filteroberfläche mit hoher Geruchsreduktionsrate
- Anti-Pollen-Funktion: Der Filter hält eine extrem hohe Menge an Pollen in der Luft zurück und deaktiviert die Allergene, die vom Filter zurückgehalten werden.
- Filterstandzeit von 360 Stunden bei intensivem Kochen (nicht regenerierbar)
- Sehr geringes Geräusch mit optimierter Psychoakustik
- Einfache Zugänglichkeit und einfache Entnahme von oben durch den Lufteinlass
- Ersatzfilterset Clean Air: HEZ9VRCR0.
- Bei Umluftbetrieb 2 x 2 direkt integrierte, leistungsstarke cleanAir Umluftfilter.

Planungs- und Installationshinweise

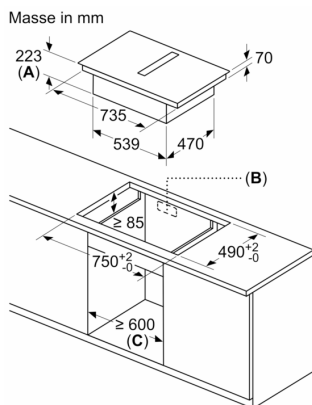
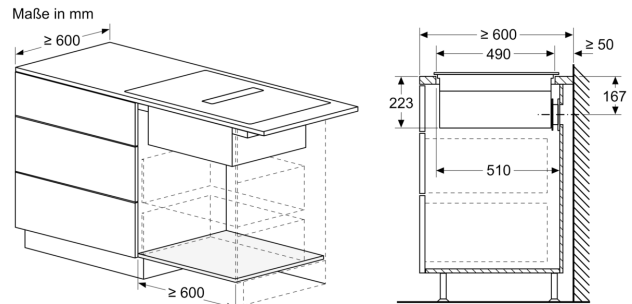
- Geeignet für die Konfiguration mit Abluft oder Umluft in 4 verschiedenen Optionen (ohne Abluft, mit teilweiser oder vollständiger Umluft oder mit Abluft). Das Installationszubehör für die ungeführte Umluft, darunter vier cleanAir-Geruchsfilter und ein Teleskopschieber, ist im Lieferumfang des Kochfeldes enthalten. Das mitgelieferte Zubehör ermöglicht eine einfache und schnelle Installation und kann in allen Arbeitsplattentiefen ≥ 60 cm eingeplant werden. Für andere Einbauarten wird eines der folgenden Zubehörsets empfohlen:
- HEZ9VDKR1 für teilgeführte Umluft in Arbeitsplatten ≥ 60 cm Tiefe mit max. 960 mm Arbeitsplattenhöhe. HEZ9VDKR0 für teilgeführte Umluft in Arbeitsplatten ≥ 70 cm Tiefe mit max. Arbeitsplattenhöhe von 960 mm."
- HEZ9VDKE1 als Starter-Kit für kanalisierte Absaugung in Arbeitsplatten von ≥ 60 cm Tiefe.
- Zur Vervollständigung der Vollkanalabsaugung oder für eine individuelle Rezirkulationsplanung sind verschiedene Zubehörteile für die Kanalisierung erhältlich.
- Planungshinweise:
- Die Planung ist möglich als Wand- und Inselplanung
- Das Produkt erfüllt die Bestimmungen des Nadelflammtests (nach IEC 60695-11-5), der V2 Entflammbarkeitsklasse (nach UL94) für schwer entflammbare Materialien (nach DIN 4102-1). Das Zubehör HEZ9VRUD0 für den ungeführten Umluftbetrieb erfüllt diese Bestimmungen ebenfalls.
- Die maximale Eintauchtiefe beträgt 223mm unter Glas für aufsatzmontierte Geräte und 227mm für flächenbündig eingebaute Geräte.
- Das Gerät muss von unten frei zugänglich bleiben (zum Zugreifen

- auf den unteren Flüssigkeitssicherheitsammler)
- Es ist kein Zwischenboden unter dem Gerät notwendig. Die Schubladen müssen entnehmbar sein. Die Rückwand kann gelassen werden - es wird lediglich ein Ausschnitt für den Luftaustritt (Position und Grösse können den Installationsanweisungen entnommen werden) benötigt.
- Eine Installation mit ungeförderter Umluft erfordert eine vertikale Öffnung von mindestens 25mm hinter der Rückwand des Möbels. Für eine optimale Leistung werden 50 mm empfohlen.
- Die minimale Arbeitsplattenstärke beträgt 16mm für aufsatzmontierte und flächenbündig montierte Geräte mit dem Standard Installationssystem. Auch eine Installation in dünnere Arbeitsplatten ist mit dem Ersatzteil möglich: Inhaltsbereich 626792
- Das Gesamtgerätgewicht beträgt 26kg. Die Tragfähigkeit und Stabilität insbesondere bei dünnen Arbeitsplatten ist durch geeignete Unterkonstruktionen sicherzustellen. Hierbei sind das Gerätgewicht (mitsamt entsprechender Beschwerden wie z.B. befüllter Töpfe) und die Spezifikationen des Arbeitsplattenherstellers zur strukturellen Integrität zu beachten
- Für alle teil- und ungeführten Umluftplanungen, wird eine Luftrückstromöffnung von ≥ 400 cm² im Sockelbereich benötigt. Die Öffnung kann über Auslassgitter, Lamellengitter oder leicht gekürzte Sockel, abhängig vom Sortiment des Küchenmöbelherstellers, realisiert werden
- Der Luftauslass auf der Geräterückseite kann direkt mit einem Flachkanalelement (NW 150) kombiniert werden
- Verrohrungen bis zu 8m mit drei 90° Bögen möglich
- Bei Installation einer Luftführung im Abluftbetrieb und einer kamingebundenen Feuerstelle, muss die Stromzuführung mit einer geeigneten Sicherheitsausschaltung versehen werden.
- Im Abluftbetrieb sollte eine Rückstauklappe mit einem maximalen Öffnungsdruck von 65Pa installiert werden.

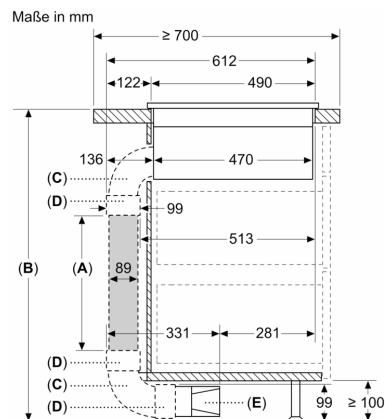
Serie 4, Induktions Kochfeld mit integriertem Dunstabzug, 80 cm, Rahmenlos aufliegend PVS811B16E



- A:** Mindestabstand vom Muldenausschnitt bis zur Wand
- B:** Eintauchtiefe
- C:** Die Arbeitsplatte, in die das Kochfeld eingebaut wird, muss Lasten von ca. 60 kg standhalten, falls erforderlich mithilfe geeigneter Unterkonstruktionen.
- D:** In der Rückwand muss ein Ausschnitt für die Leitungen vorgesehen werden. Exakte Größe und Position können der spezifischen Zeichnung entnommen werden.



- A:** Einbautiefe
- B:** Ausschnitt in der Rückwand für Leitungen erforderlich. Die genaue Größe und Position ist der entsprechenden Zeichnung zu entnehmen.
- C:** Alle Modelle mit einer Breite von 80 cm können durch Verstellen der Seitenteile in 60 cm breite Möbel eingebaut werden.

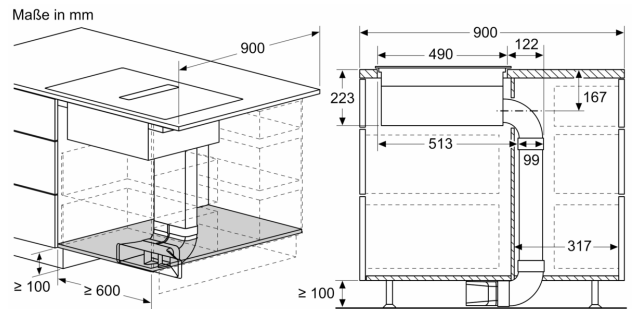
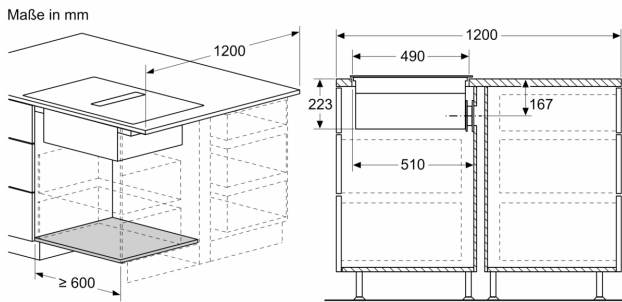
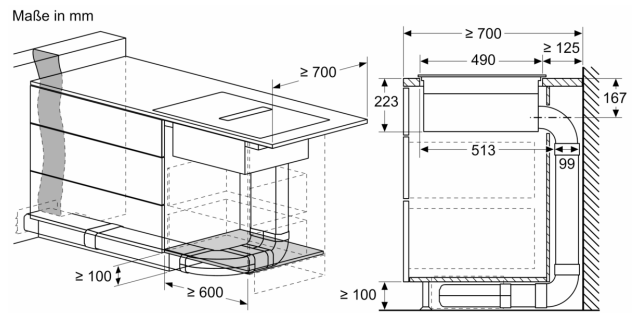
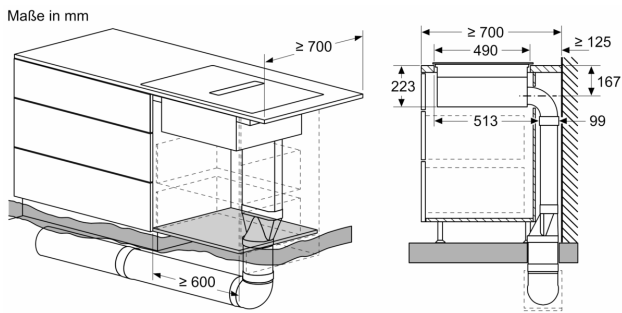
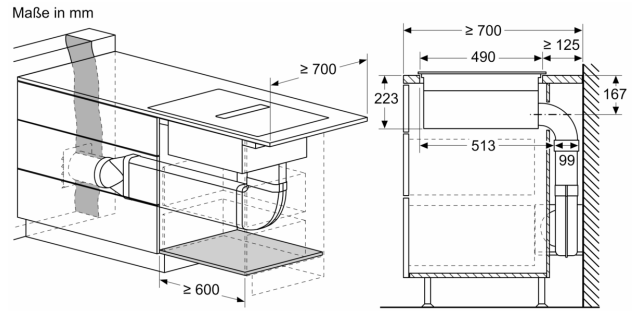
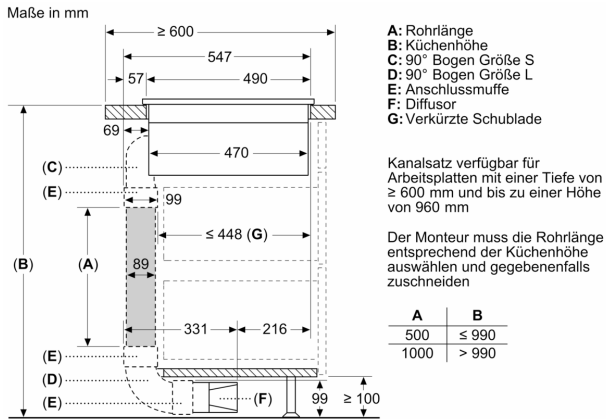


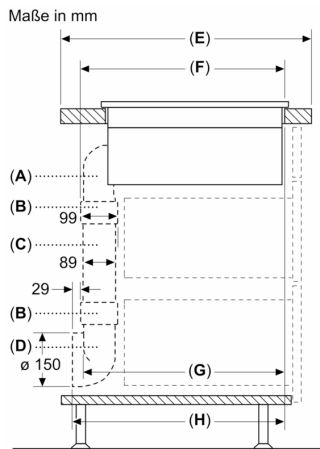
- A:** Rohrlänge
- B:** Küchenhöhe
- C:** 90° Bogen Größe L
- D:** Anschlussmuffe
- E:** Diffusor

Kanalsatz verfügbar für Arbeitsplatten mit einer Tiefe von ≥ 700 mm und bis zu einer Höhe von 960 mm

Der Monteur muss die Rohrlänge entsprechend der Küchenhöhe auswählen und gegebenenfalls zuschneiden

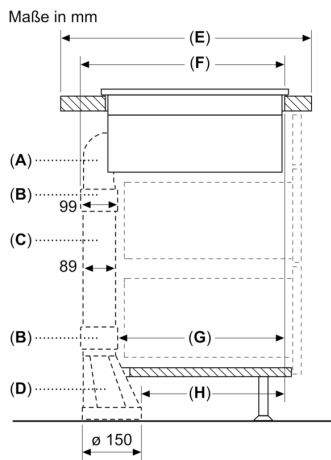
A	B
500	≤ 960
1000	> 960





A	E	F	G	H
Größe S	≥ 600	547	545	579
Größe M	≥ 650	574	569	603
Größe L	≥ 700	612	609	643

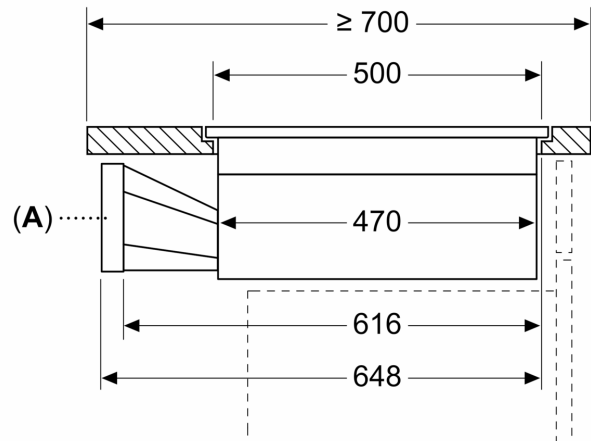
A: 90°-Bogen
 B: Anschlussmuffe
 C: Gerades Rohr
 D: 90° Adapterstück rund-flach



A	E	F	G	H
Größe S	≥ 600	547	451	389
Größe M	≥ 650	574	475	413
Größe L	≥ 700	612	515	453

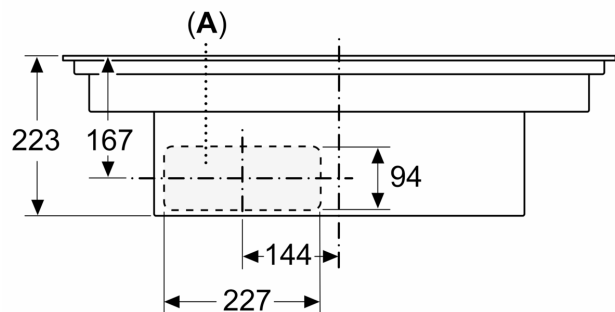
A: 90°-Bogen
 B: Anschlussmuffe
 C: Gerades Rohr
 D: Gerader Adapter rund-flach

Maße in mm



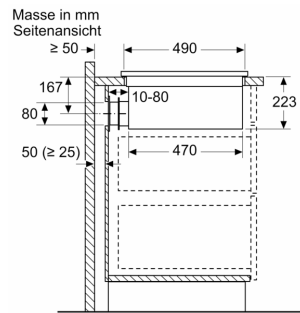
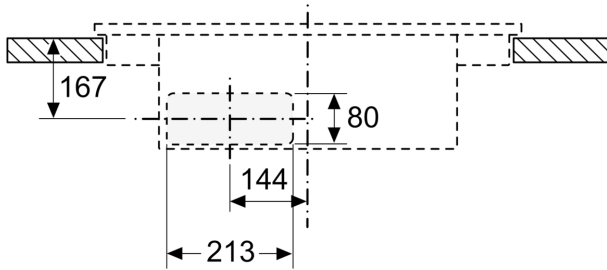
A: Adapterstück rund-flach

Masse in mm
 Vorderansicht



A: Direkt an der Rückseite angeschlossen

Masse in mm
Vorderansicht - Möbelausschnitt
für Umluft ohne Kanal



Bei der Installation direkt an einer nicht isolierten Außenwand ($\mu \geq 0,5 \text{ W/m}^2\text{K}$) empfehlen wir die Verwendung von Konfigurationen mit teilweise oder vollständig kanalisierter Rezirkulation.

Masse in mm
Vorderansicht

