

## iQ500, Unterbau-Kühlschrank mit Gefrierfach, 82 x 60 cm, Flachscharnier mit Softeinzug KU22LADD0H



### Integriertes Zubehör

1 x Eierablage, 1 x Eisdübelablage

### Sonderzubehör

KF10ZAX0 Türfront mit Alu-Dekorrahmen  
 KSZGGM00 Butterdose  
 KU20ZSX0 Vorsatztür, Edelstahl

Kompakter Unterbau-Kühlschrank mit 4-Sterne-Gefrierfach für durchgehende Frische: klimatisierter Bereich, leichter Zugang und Türalarm.

- ✓ LED-Beleuchtung – gleichmässig und bis in die kleinste Kühlschrankkecke, damit Sie immer alles finden.
- ✓ SoftClosing Door: Tür schliesst automatisch und sanft ab einem Öffnungswinkel von 20°.
- ✓ superCooling: Senkt die Temperatur für eine bestimmte Zeit, um frische Lebensmittel schnell herunterzukühlen.
- ✓ safetyGlas-Ablagen: extrastarkes und leicht zu reinigendes Sicherheitsglas.
- ✓ autoAirflow: optimale Luftzirkulation und gleichmässige Kühlung auf allen Ebenen für längere Frische.

### Ausstattung

#### Technische Daten

Energieeffizienzklasse: .....D  
 Durchschnittlicher Energieverbrauch in Kilowattstunden pro Jahr (kWh/a): ..... 119 kWh/annum  
 Summe der Volumen der Tiefkühlfächer: ..... 17 l  
 Summe der Volumen der Kaltlagerfächer: .....93 l  
 Luftschallemissionen: ..... 35 dB(A) re 1 pW  
 Luftschallemissionsklasse: .....B  
 Bauform: .....Einbau  
 Dekorrahmen/ - platte: ..... Nicht enthalten  
 Höhe: ..... 820 mm  
 Gerätebreite: ..... 598 mm  
 Tiefe: ..... 548 mm  
 Min. Nischenmaße für Installation (H x B x T): ..820 x 600 x 550 mm  
 Nettogewicht: ..... 30.5 kg  
 Absicherung: ..... 10 A  
 Türanschlag: .....Rechts wechselbar  
 Spannung: .....220-240 V  
 Frequenz: ..... 50 Hz  
 Länge Netzkabel: .....230.0 cm  
 Anzahl Verdichter: ..... 1  
 Anzahl unabhängiger Kühlkreisläufe: ..... 1  
 Innenlüfter: ..... Nein  
 Scharniere wechselbar: .....Ja  
 Anzahl verstellbarer Ablagen-Kühlteil (Stck): ..... 1  
 Flaschenregale: ..... Ja  
 EAN-Nummer: ..... 4242003933732  
 Marke: ..... Siemens  
 Internationale Bestellbezeichnung: ..... KU22LADD0H  
 Gerätetyp: .....Kühlschrank  
 Frostfree System: .....Nein  
 Gerätetyp: ..... Unterbaufähig  
 Mitgeliefertes Zubehör: ..... 1 x Eierablage, 1 x Eisdübelablage



## iQ500, Unterbau-Kühlschrank mit Gefrierfach, 82 x 60 cm, Flachscharnier mit Softeinzug KU22LADD0H

### Ausstattung

#### Leistung und Verbrauch

- Energieeffizienzklasse: D
- Nutzinhalt gesamt: 110 l
- Jährlicher Energieverbrauch (kWh)<sup>1</sup>: 119
- Klimaklasse: SN-T
- Geräusch: 35 dB

#### Design

- LED mit Soft Start

#### Komfort und Sicherheit

- Elektronische Temperaturregelung über LED ablesbar
- Warnsignal Tür offen: optisch und akustisch
- Energie-Sparschaltung
- Frische Modus Sabbat-Schaltung
- Home Connect: HomeConnect-fähig über WLAN, iService Remote, Software Update Gerät
- Super Kühlen: automatische Deaktivierung
- Abtau-Automatik im Kühlteil
- Reinigungsfreundlicher, heller Innenraum

#### Kühlteil

- Nutzinhalt Kühlteil: 93 l
- 1 Ablagen aus Sicherheitsglas
- 3 Türabsteller
- Flaschenhalter mit extra tiefen Türabsteller
- 1 Welle, 2fach Kunststoff
- Bodenfach m. Schiebedeckel: abgetrennter Lagerbereich z. B. für Flaschen

#### Frischhaltesystem

##### Gefrierteil

- Nutzinhalt Gefrierteil: 17 l
- Lagerzeit bei Störung: 9 h
- superGefrieren
- Gefriervermögen (kg/24h): 3
- Pizza-gerechtes Gefrierfach

#### Technische Informationen

- Türanschlag links, wechselbar
- Unterbau
- Be- und Entlüftung im Sockelbereich
- Länge des Anschlusskabel: 230 cm
- 220 - 240 V

#### Masse

- Nischenmasse (H x B x T): 82.0 cm x 60.0 cm x 55.0 cm
- Gerätemasse: H 82 x B 60 x T 55 cm

#### Zubehör

- 3 x Eierablage, Eiswürfelschale

#### Länderspezifische Optionen

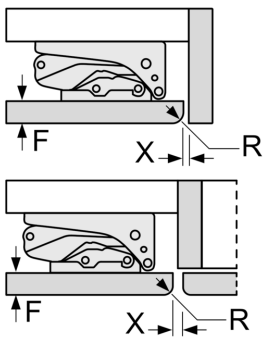
- <sup>1</sup>Auf Basis der Ergebnisse der Normprüfung über 24 Std. Tatsächlicher Verbrauch abhängig von Nutzung/Standort des Geräts.

#### Komfort und Sicherheit

**iQ500, Unterbau-Kühlschrank mit  
Gefrierfach, 82 x 60 cm,  
Flachscharnier mit Softeinzug  
KU22LADD0H**

Maßzeichnungen

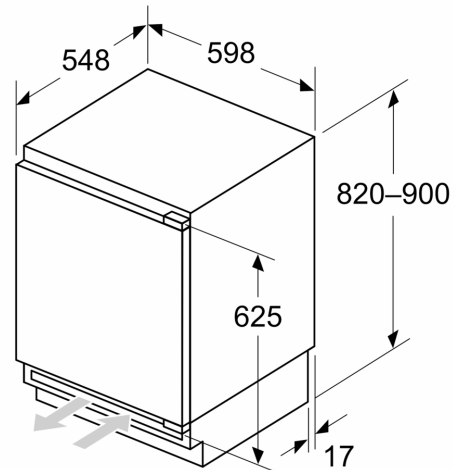
Masse in mm  
Empfehlung Spaltmasse für Flachscharnier



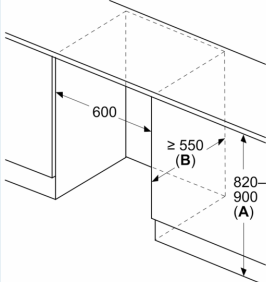
F	R	X
16-19	0-3	2,5
20	0-1	3
21	2-3	2,5
	0-1	3
22	2-3	2,5
	0	4
	1	3,5
	2-3	3

Die in der Tabelle empfohlenen Spaltmasse sind einzuhalten, um eine kollisionsfreie Öffnung der Gerätetüre zu gewährleisten und Beschädigungen am Küchenmöbel zu vermeiden.

Maße in mm

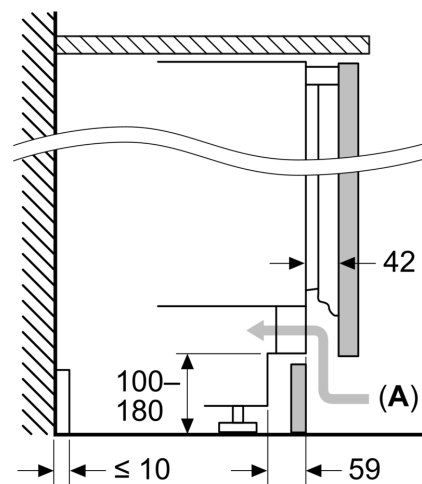


Maße in mm



A: Unterbauhöhe  
B: ≥ 560 mm (empfohlen)  
Platz für elektrischen Anschluss  
seitlich rechts oder links neben dem  
Gerät

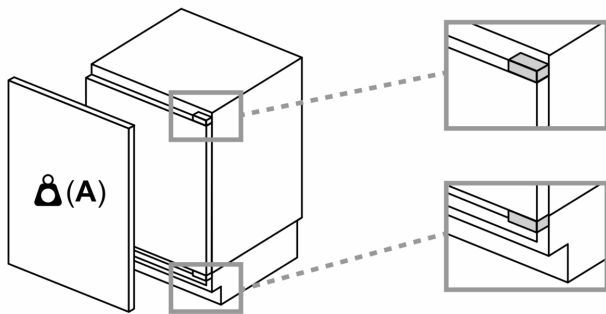
Maße in mm



A: Lufteintritt ≥ 200 cm<sup>2</sup>

## Maßzeichnungen

### Maximal zulässiges Gewicht der Möbelfronten



Montierte Möbelfronten, die das zulässige Gewicht überschreiten, können zu Beschädigungen und zu Funktionsbeeinträchtigungen der Scharniere führen

**A:** Gewicht  $\leq 12$  kg