

Serie 2, Einbau-Kühlschrank mit Gefrierfach, 177.5 x 56 cm, Schleppcharnier KIL82NSE0



Integriertes Zubehör

3 x Eierablage, 1 x Eiswürfelschale

Sonderzubehör

KSZB6R00 Flaschenablage
KSZGGM00 Butterdose

Der geräumige Einbaukühlschrank mit ** Gefrierfach: Multi Box XXL-Schublade für Obst und Gemüse und Super Cooling-Funktion für ideale Lagerung deiner Lebensmittel.**

- **LED Beleuchtung:** gleichmäßige und blendfreie Ausleuchtung des Kühlraums, mit langer Lebensdauer.
- **SuperKühlen:** kühlt neu eingelegte Lebensmittel schneller und bietet so Schutz für bereits Gekühltes.
- **Sichere Aufbewahrung Ihrer wertvollen Lebensmittel dank besonders stabiler, bruchsicherer Glasböden.**

Technische Daten

Energieeffizienzklasse:	E
Durchschnittlicher Energieverbrauch in Kilowattstunden pro Jahr (kWh/a):	177 kWh/annum
Summe der Volumen der Tiefkühlfächer:	34 l
Summe der Volumen der Kaltlagerfächer:	246 l
Luftschallemissionen:	35 dB(A) re 1 pW
Luftschallemissionsklasse:	B
Bauform:	Einbau
Dekorrahmen/ - platte:	Nicht enthalten
Höhe:	1772 mm
Gerätebreite:	541 mm
Gerätetiefe:	548 mm
Min. Nischenmaße für Installation (H x B x T):	1775.0 x 560 x 550 mm
Nettogewicht:	54.0 kg
Absicherung:	10 A
Türanschlag:	Rechts wechselbar
Spannung:	220-240 V
Frequenz:	50 Hz
Länge Netzkabel:	230.0 cm
Anzahl Verdichter:	1
Anzahl unabhängiger Kühlkreisläufe:	1
Innenlüfter:	Ja
Scharniere wechselbar:	Ja
Anzahl verstellbarer Ablagen-Kühlteil (Stck):	4
Flaschenregale:	Nein
EAN-Nummer:	4242005345465
Marke:	Bosch
Internationale Bestellbezeichnung:	KIL82NSE0
Produktkategorie:	Kühlschrank
Frostfree System:	Nein
Gerätetyp:	Vollintegrierbar
Integriertes Zubehör:	3 x Eierablage, 1 x Eiswürfelschale



Serie 2, Einbau-Kühlschrank mit Gefrierfach, 177.5 x 56 cm, Schleppscharnier KIL82NSE0

Der geräumige Einbaukühlschrank mit **** Gefrierfach: Multi Box XXL-Schublade für Obst und Gemüse und Super Cooling-Funktion für ideale Lagerung deiner Lebensmittel.

- Einbau Kühlautomat

Leistung und Verbrauch

- Energieeffizienzklasse: E
- Nutzinhalt gesamt: 280 l
- Jährlicher Energieverbrauch (kWh)¹: 177
- Geräusch: 35 dB

Design

- LED Beleuchtung im Kühlteil
- Einbau Kühlautomat

Komfort und Sicherheit

- SuperGefrieren
- Elektronische Temperaturregelung, über LED ablesbar
- 1 Kompressor / 1 Kältekreislauf
- Super Kühlen: automatische Deaktivierung
- Warnsignal Tür offen: optisch und akustisch
- Abtau-Automatik im Kühlteil

Kühlteil

- Nutzinhalt Kühlteil: 246 l
- 6 Abstellflächen aus Sicherheitsglas, davon 4 höhenverstellbar, sowie ein flexShelf
- 5 Türabsteller

Frischhaltesystem

- 2 MultiBoxen -Transparente Schubladen mit Wellenboden, ideal zur Lagerung von Obst und Gemüse.

Gefrierfach

- Nutzinhalt Gefrierfach: 34 l
- Gefriervermögen (kg/24h): 2.5
- Lagerzeit bei Störung: 18 h
- Pizza-gerechtes Gefrierfach
- 1 Gefrierfach mit Klappe
- keine

Masse

- Gerätemasse: H 177 x B 54 x T 55 cm
- Nischenmasse (H x B x T): 177.5 cm x 56.0 cm x 55.0 cm

Technische Informationen

- Türanschlag links, wechselbar
- Höhenverstellbare Füße vorne, Rollen hinten
- Länge des Anschlusskabel: 230 cm
- Klimaklasse: SN-ST
- 220 - 240 V

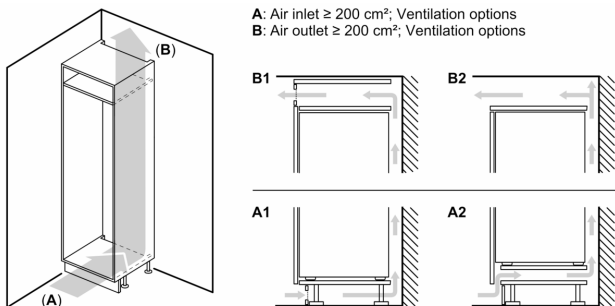
Zubehör

- 3 x Eierablage, 1 x Eiswürfelschale

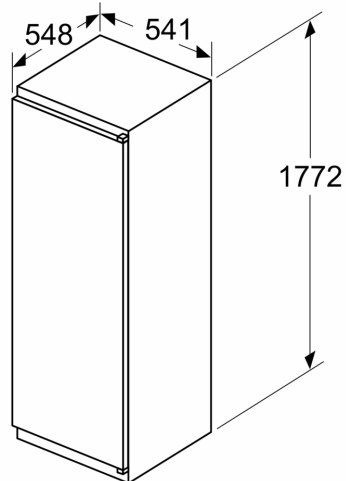
Länderspezifische Optionen

- ¹Auf Basis der Ergebnisse der Normprüfung über 24 Std. Tatsächlicher Verbrauch abhängig von Nutzung/Standort des Geräts.

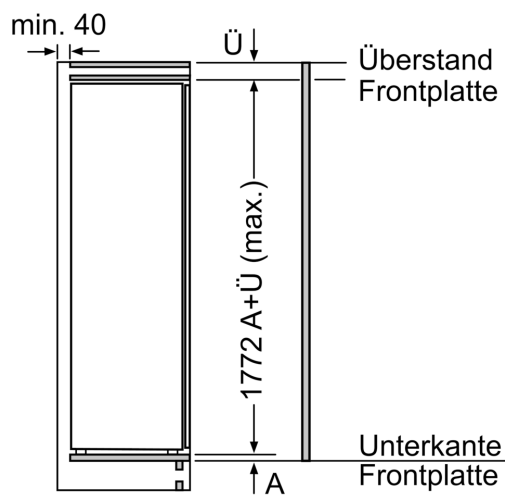
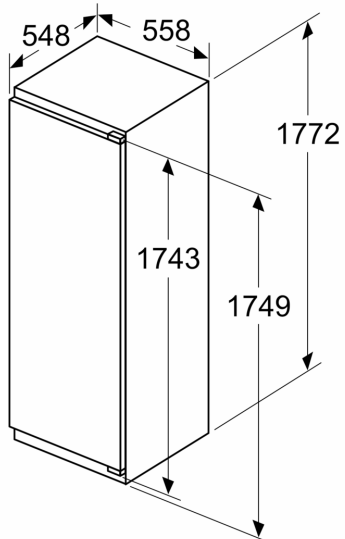
**Serie 2, Einbau-Kühlschrank mit
Gefrierfach, 177.5 x 56 cm,
Schleppcharnier
KIL82NSE0**



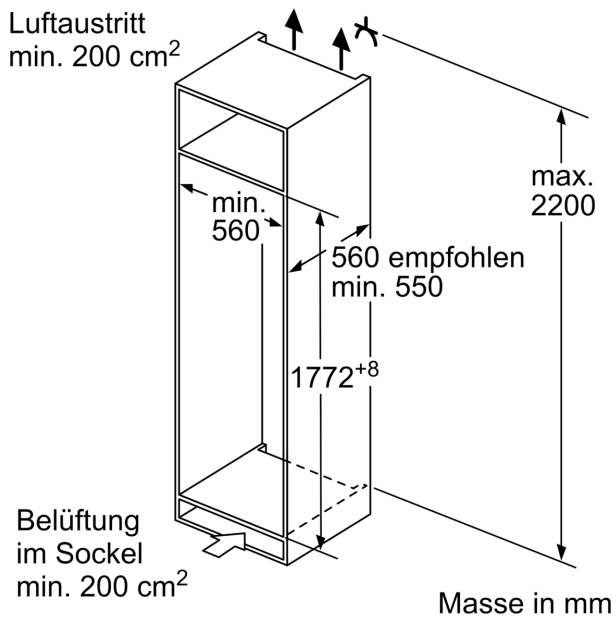
Maße in mm



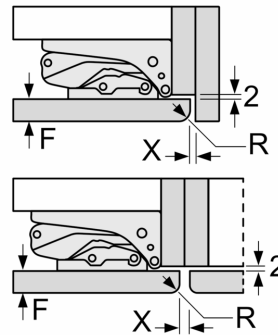
Maße in mm



Masse in mm



Masse in mm
Empfehlung Spaltmasse für Flachscharnier



F	R	X
16-19	0-3	2,5
20	0-1	3
	2-3	2,5
21	0-1	3
	2-3	2,5
22	0	4
	1	3,5
	2-3	3

Die in der Tabelle empfohlenen Spaltmasse sind einzuhalten, um eine kollisionsfreie Öffnung der Gerätetüre zu gewährleisten und Beschädigungen am Küchenmöbel zu vermeiden.