

**HomeProfessional, Waschmaschine,  
Frontlader, 9 kg, 1400 U/min.  
WAV28G43**



**Die HomeProfessional Waschmaschine mit Home Connect, Fleckenautomatik Plus und 4D Wash System mit Intensiv Plus bietet bei jeder Beladung makellose Ergebnisse.**

- **Fleckenautomatik Plus:** entfernt bis zu 16 hartnäckige Fleckenarten ganz ohne Vorbehandlung.
- **4D Wash System:** Lässt Wasser und Waschmittel extratief in jede Faser eindringen und sorgt so für makellose Ergebnisse.
- **Home Connect:** Smart vernetzte Hausgeräte erleichtern den Alltag.
- **Mit Easy Start schnell zum optimalen Waschprogramm.**
- **Fernüberwachung und Steuerung: Kontrolliere und bediene deine Waschmaschine von unterwegs.**

**Technische Daten**

Energieeffizienzklasse: .....	A
Gewichteter Energieverbrauch in kWh pro 100 Waschzyklen im Programm eco 40-60: .....	48 kWh
Maximale Beladungsmenge: .....	9.0 kg
Wasserverbrauch in Litern im eco-Programm pro Zyklus: .....	48 l
Dauer des Programms eco 40-60 in Stunden und Minuten bei Nennkapazität: .....	3:44 h
Schleudereffizienzklasse des Programms eco 40-60: .....	B
Geräusch-Effizienzklasse: .....	A
Geräuschwert: .....	69 dB(A) re 1 pW
Bauform: .....	Freistehend
Höhe der Arbeitsplatte: .....	-2 mm
Abmessungen des Gerätes: .....	848 x 598 x 590 mm
Nettogewicht: .....	72.8 kg
Anschlusswert: .....	2300 W
Absicherung: .....	10 A
Spannung: .....	220-240 V
Frequenz: .....	50 Hz
Länge Anschlusskabel: .....	160.0 cm
Türanschlag: .....	Links
Rollen: .....	Nein
EAN-Nummer: .....	4242005276110
Gerätetyp: .....	Freistehend

**Sonderzubehör**

- WMZ2200 Bodenbefestigung
- WMZ2381 Zulauf-Verlängerung
- WMZPW20W Podest mit Auszug, Waschmaschine, cubic



## HomeProfessional, Waschmaschine, Frontlader, 9 kg, 1400 U/min. WAV28G43

### Die HomeProfessional Waschmaschine mit Home Connect, Fleckenautomatik Plus und 4D Wash System mit Intensiv Plus bietet bei jeder Beladung makellose Ergebnisse.

#### Leistung und Verbrauch

- Energieeffizienzklasse<sup>1</sup>: A
- Stromverbrauch<sup>2</sup> / Wasserverbrauch<sup>3</sup>: 48 kWh / 48 Liter
- Nennkapazität: 1 - 9 kg
- Programmlaufzeit<sup>4</sup>: 3:44 h:min
- Schleudereffizienzklasse: B
- Schleuderdrehzahl<sup>\*\*</sup>: 400 - 1400 U/Min.
- Geräuschwert: 69 dB (A) re 1 pW
- Geräuscheffizienzklasse: A

#### Programme

- Standardprogramme: Baumwolle, Pflegeleicht, Fein/Seide, Wolle-Handwäsche
- Spezialprogramme: AllergiePlus / Hygiene, App, Trommel reinigen (mit Erinnerungsfunktion), Handtücher, Hemden/Blusen, Schnell/Mix leise (NightWash), Pflegeleicht Plus, Schleudern, Schnell/Mix, Sportswear, Spülen, Decken, ExtraKurz 15'/30'

#### Optionen

- Home Connect Funktion: Fernstart und Fernüberwachung, iService Remote, Energiemanagement Photovoltaik
- Fleckenautomatik mit 16 Flecken
- Optionen: Extraspülen, Bügelleicht, Einweichen, Fleckenautomatik, Intensiv Plus, Leiser Waschen, SpeedPerfect, Spülstop, Vorwäsche, Wasser Plus
- TouchControl-Tasten: Grundeinstellungen, Ein/Aus, Fertig in, Fleckenauswahl, Intensiv Plus, Optionen, Fernstart, Start / Pause mit Nachlegefunktion, Temperatur, SpeedPerfect, Drehzahlwahl/Spülstop

#### Komfort und Sicherheit

- 4D Wash System: höchste Waschleistung durch effektive Durchfeuchtung der Wäsche und Nutzung des Waschmittels.
- VarioTrommel: schonendes und effizientes Waschen
- Trommelinnenbeleuchtung: LED
- Trommelreinigung mit Erinnerungsfunktion
- EcoSilence Drive: leiser Motor mit langer Lebensdauer
- 10 Jahre Motorgarantie
- AntiVibration Design: mehr Stabilität und Laufruhe
- Programmwähler mit integriertem Ein-/ Ausschalter in Metall
- Hochauflösendes TFT-Klartextdisplay für intuitive Bedienung mit Anzeige zum Programmablauf, Temperaturwahl, max. Schleuderdrehzahl, Restzeitanzeige, 24 h Endezeitvorwahl, zusätzliche Optionen und Verbrauchsanzeige
- Nachlegefunktion: Die Nachlegefunktion ermöglicht Ihnen das Nachlegen von Wäschestücken sogar nach Start des Waschprogramms.
- Verbrauchsanzeige: Angabe zu Strom- und Wasserverbrauch
- Beladungsanzeige mit direkter Dosierempfehlung

- Anzeige für Überdosierung
- Nachlegefunktion
- ActiveWater Plus: für effizienteste Wassernutzung auch bei kleinen Waschladungen dank automatischer Beladungskennung.
- Schaumerkennung
- Unwuchtkontrolle
- Kindersicherung
- Multisignaltöne
- Leichtreinigungsschublade
- 32 cm-Bullauge, silber-schwarzgrau mit 180° Türöffnungswinkel
- AquaStop®: eine Bosch Garantie bei Wasserschäden - ein Geräteleben lang\*

#### Technische Informationen

- unterschiebbar ab 85 cm Nischenhöhe
- Gerätemaße (H x B): 84.8 cm x 59.8 cm
- Gerätetiefe: 59.0 cm
- Gerätetiefe inkl. Türe: 63.2 cm
- Gerätetiefe mit geöffneter Türe: 108.5 cm

<sup>1</sup> Auf einer Energieeffizienzklassen-Skala von A bis G

<sup>2</sup> Energieverbrauch in kWh für 100 Waschzyklen (im Programm Eco 40-60)

<sup>3</sup> Gewichteter Wasserverbrauch in Litern pro Waschgang (im Programm Eco 40-60)

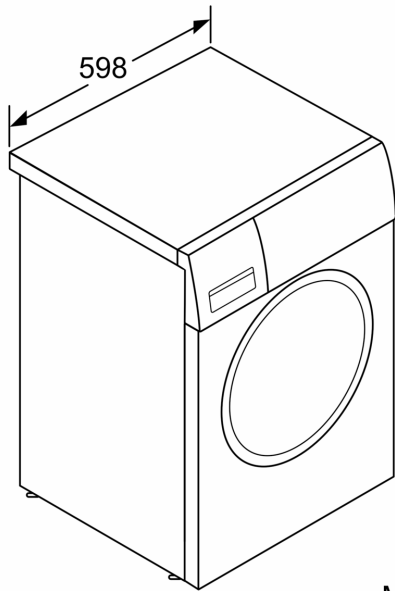
<sup>4</sup> Laufzeit für das Programm Eco 40-60

\*\* Der angegebene Wert ist gerundet.

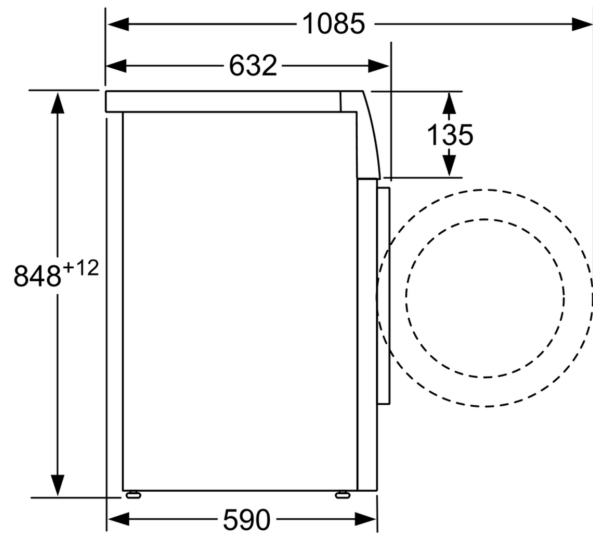
\* Garantiebedingungen finden Sie unter <https://www.bosch-home.com/de/service/garantie/weitere-garantien/aquastop>

**HomeProfessional, Waschmaschine,  
Frontlader, 9 kg, 1400 U/min.  
WAV28G43**

---



Maße in mm



Maße in mm