

**Serie 6, Einbau-Kühlschrank mit Gefrierfach, 177.5 x 56 cm, Flachscharnier mit Softeinzug KIL82ADE0**



**Zubehör**

3 x Eierablage, 1 x Eiwürfelschale

**Sonderzubehör**

KSZ10020 Flaschenablage  
 KSZB0S00 Schwerlastsatz  
 KSZGGM00 Butterdose

**Der Kühlschrank mit VitaFresh plus Box und TouchControl: hält Ihr Obst und Gemüse vitaminreich und bis zu 2x länger frisch.**

- **VitaFresh:** hält Lebensmittel in luft- und temperaturkontrollierten Schubladen bei nahe 0 °C länger frisch.
- **LED-Beleuchtung:** So hast du deine Lebensmittel immer perfekt im Blick.
- **Easy Access Shelf:** schneller an alles im Kühlschrank rankommen, dank ausziehbarer Glasablage.
- **Vario Shelf:** Platz für Flaschen und Schüsseln durch teilbare und unterschiebbare Glasplatte.
- **Super Cooling:** Kühlt neu eingelegte Lebensmittel schneller und bietet so Schutz für bereits Gekühltes.

**Technische Daten**

Energieeffizienzklasse: .....	E
Durchschnittlicher Energieverbrauch in Kilowattstunden pro Jahr (kWh/a): .....	177 kWh/annum
Volumen der Tiefkühlfächer: .....	34 l
Volumen der Kühlfächer: .....	251 l
Geräuschwert: .....	36 dB(A) re 1 pW
Geräusch-Effizienzklasse: .....	C
Bauform: .....	Einbau
Dekorrahmen/ - platte: .....	Nicht möglich
Höhe: .....	1772 mm
Gerätebreite: .....	558 mm
Gerätetiefe: .....	545 mm
Min. Nischenmaße für Installation (H x B x T): .....	1775.0 x 560 x 550 mm
Nettogewicht: .....	66.0 kg
Anschlusswert: .....	90 W
Absicherung: .....	10 A
Türanschlag: .....	Rechts wechselbar
Spannung: .....	220-240 V
Frequenz: .....	50 Hz
Länge Anschlusskabel: .....	230.0 cm
Anzahl Verdichter: .....	1
Anzahl unabhängiger Kühlkreisläufe: .....	1
Innenlüfter: .....	Ja
Scharniere wechselbar: .....	Ja
Anzahl verstellbarer Ablagen-Kühlteil (Stck): .....	4
Flaschenregale: .....	Nein
EAN-Nummer: .....	4242005185146
Marke: .....	Bosch
Internationale Bestellbezeichnung: .....	KIL82ADE0
Produktkategorie: .....	Kühlschrank
Frostfree System: .....	Nein
Gerätetyp: .....	Vollintegrierbar
Integriertes Zubehör: .....	3 x Eierablage, 1 x Eiwürfelschale



## **Serie 6, Einbau-Kühlschrank mit Gefrierfach, 177.5 x 56 cm, Flachscharnier mit Softeinzug KIL82ADE0**

**Der Kühlschrank mit VitaFresh plus Box  
und TouchControl: hält Ihr Obst und  
Gemüse vitaminreich und bis zu 2x länger  
frisch.**

### **Leistung und Verbrauch**

- Energieeffizienzklasse: E
- Nutzinhalt gesamt: 285 l
- Nutzinhalt Kühlfächer: 251 l
- Nutzinhalt Tiefkühlfächer: 34 l
- Gefriervermögen in 24 Std.: 4 kg
- Energieverbrauch / Jahr: 177 kWh/a
- Klimaklasse: SN-ST
- SuperGefrieren: ja
- Geräuscheffizienzklasse / Geräusch-Wert: C / 36 dB
- Lagerzeit bei Störung : 16 h

### **Design**

- LED Beleuchtung

### **Komfort und Sicherheit**

- TouchControl - Elektronische Temperaturregelung, exakt digital ablesbar
- FreshSense - Konstante Temperatur durch intelligente Sensortechnik
- Abtau-Automatik
- Akustischer Türalarm

### **Kühlteil**

- 5 Abstellflächen aus Sicherheitsglas (4 höhenverstellbar), davon ein Flex Shelf teilbar und hochklappbar
- 5 Türabsteller, davon 1 Butter-/Käsefach

### **Frischhaltesystem**

- 1 VitaFresh plus Schublade auf Teleskopschienen mit Feuchtigkeitsregulierung - hält Obst und Gemüse vitaminreich und bis zu 2x länger frisch
- 1 MultiBox auf Teleskopschienen -Transparente Schublade mit Wellenboden, ideal zur Lagerung von Obst und Gemüse.

### **Gefrierteil**

- 1 Gefrierfach mit Klappe
- Pizza-gerechtes Gefrierfach

### **Maße**

- Gerätemaße ( H x B x T): 177.2 cm x 55.8 cm x 54.5 cm
- Nischenmaße (H x B x T): 177.5 cm x 56.0 cm x 55.0 cm

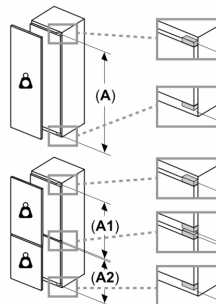
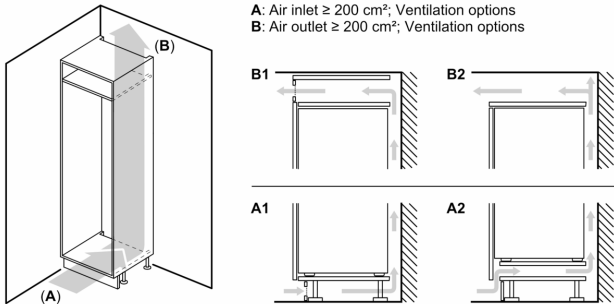
### **Technische Informationen**

- Türanschlag rechts, wechselbar
- Anschlusswert: 90 W
- 220 - 240 V

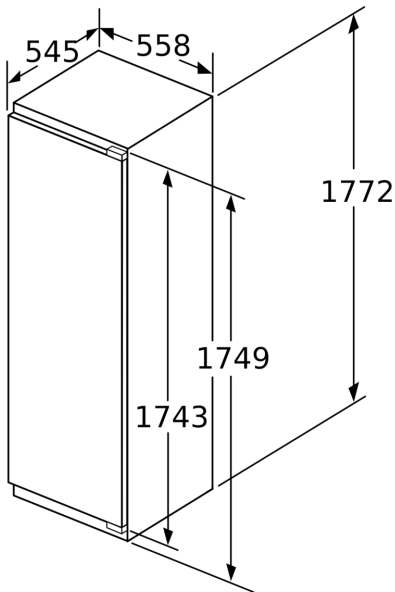
### **Zubehör**

- 3 x Eierablage, 1 x Eiswürfelschale

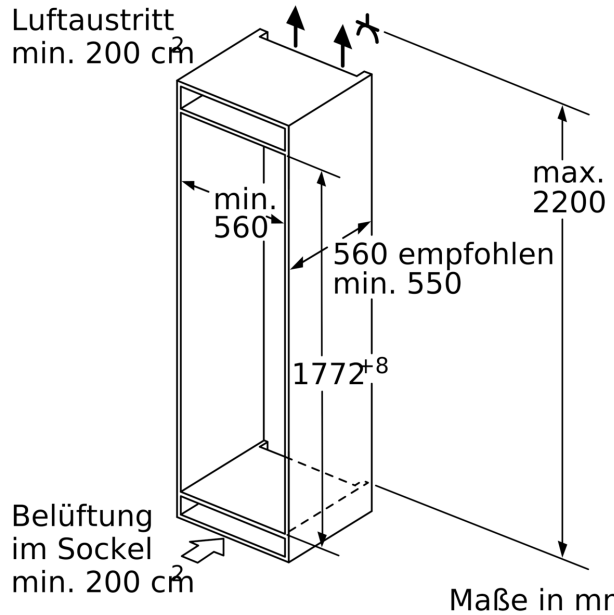
**Serie 6, Einbau-Kühlschrank mit Gefrierfach, 177.5 x 56 cm, Flachscharnier mit Softeinzug KIL82ADE0**



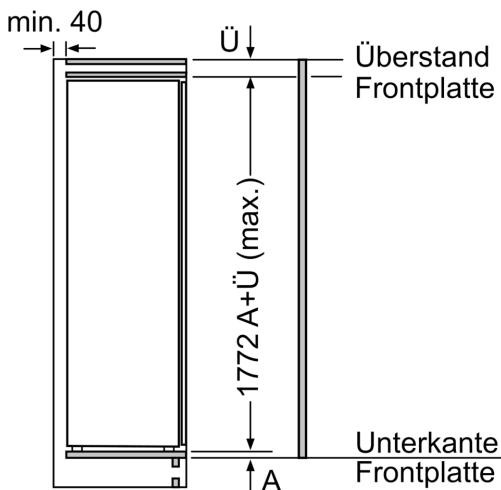
A	B	C	D
1500-1750	22	22	B+5 / C+5
720-1400	19	19	
A1	15	19	
A2	15	19	



Maße in mm

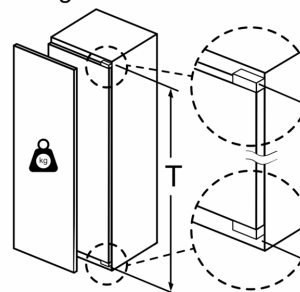


Maße in mm



Maße in mm

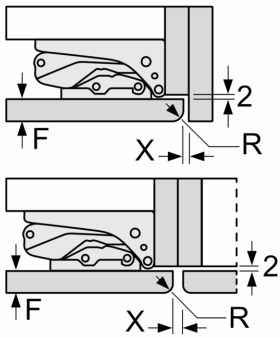
**Maximal zulässiges Gewicht der Möbelfronten**



Montierte Möbeltüren, die das zulässige Gewicht überschreiten, können zu Beschädigungen und zu Funktionsbeeinträchtigung am Scharnier führen.

T: Gerätetürhöhe inklusiv Scharniere in mm:	ungedämpftes Scharnier, Tür in kg:	gedämpftes Scharnier, Tür in kg:
1500-1750	22	22

Maße in mm  
Empfehlung Spaltmaße für Flachscharnier



F	R	X
16-19	0-3	2,5
20	0-1	3
	2-3	2,5
21	0-1	3
	2-3	2,5
22	0	4
	1	3,5
	2-3	3

Die in der Tabelle empfohlenen Spaltmasse sind einzuhalten, um eine kollisionsfreie Öffnung der Gerätetüre zu gewährleisten und Beschädigungen am Küchenmöbel zu vermeiden.